

เพิ่มประสิทธิภาพงานพิมพ์สู่อีกระดับ ด้วยนวัตกรรมการพิมพ์แบบไฮบริดที่ทันสมัย



ก้าวสู่ยุคใหม่ของการพิมพ์บนเสื้อผ้า ด้วยเครื่องพิมพ์ SureColor Hybrid DTG Series จากเอปสัน

ยกระดับสู่มาตรฐานใหม่ของการพิมพ์บนเสื้อผ้า พสานความแม่นยำเข้ากับประสิทธิภาพได้อย่างลงตัว ไม่ว่าจะคุณกำลังเริ่มต้นธุรกิจขนาดย่อมหรือกำลังขยายการผลิต เครื่องพิมพ์เอปสัน SC-F1030, SC-F2230 และ SC-F3030 สามารถพิมพ์แบบไฮบริดลงบนเสื้อผ้าได้โดยตรงด้วยเทคโนโลยีหัวพิมพ์ PrecisionCore™ MicroTFP ของเอปสัน ให้งานพิมพ์สีสดใส คมชัด และสม่ำเสมอในทุกชิ้นงาน ตอบโจทย์ทุกความต้องการได้อย่างสมบูรณ์แบบ

ENGINEERED FOR good

EPSON ULTRACHROME
DG INK

ULTRACHROME
DG2 INK

OEKO
TEX®
ECO
PASSPORT

PRECISION
CORE
PRINTHEAD

เพิ่มประสิทธิภาพการผลิต

ด้วยเทคโนโลยีล่าสุดจากเอปสัน ให้หัวพิมพ์กว้างขึ้น และมีจำนวนหัวฉีดเพิ่มขึ้น ทำให้พิมพ์งานได้รวดเร็วอย่างน่าอัศจรรย์

ขนาดกะทัดรัด

ออกแบบช่องเติมหมึกที่ด้านหน้าเครื่อง เติมนึกได้ง่ายแม้ในพื้นที่จำกัด รวมทั้งดูแลรักษาได้ง่ายกว่าเดิม

ปรับระยะห่างอัตโนมัติ

ปรับแท่นวางให้อยู่ในตำแหน่งที่เหมาะสมที่สุดโดยอัตโนมัติ เพื่อให้การพิมพ์คงที่และมีคุณภาพสูง

โซลูชันที่ออกแบบเพื่อประสิทธิภาพ น่าเชื่อถือ และการเติบโตทางธุรกิจอย่างยั่งยืน

เครื่องพิมพ์ Direct-to-Garment (DTG) จากเอปสัน ออกแบบมาเพื่อเพิ่มประสิทธิภาพการทำงาน ใช้งานง่าย พลังงานฟังก์ชันอัจฉริยะเข้ากับดีไซน์กะทัดรัด เหมาะสำหรับร้านค้าที่มีพื้นที่จำกัด ไม่ว่าจะเป็นคำสั่งซื้อจำนวนมาก หรืองานสั่งทำพิเศษ ตอบโจทย์ทุกการใช้งานของคุณ เพื่อการเติบโตทางธุรกิจอย่างยั่งยืน



ให้งานพิมพ์คมชัด สีสันสดใส ด้วยประสิทธิภาพสูงสุด

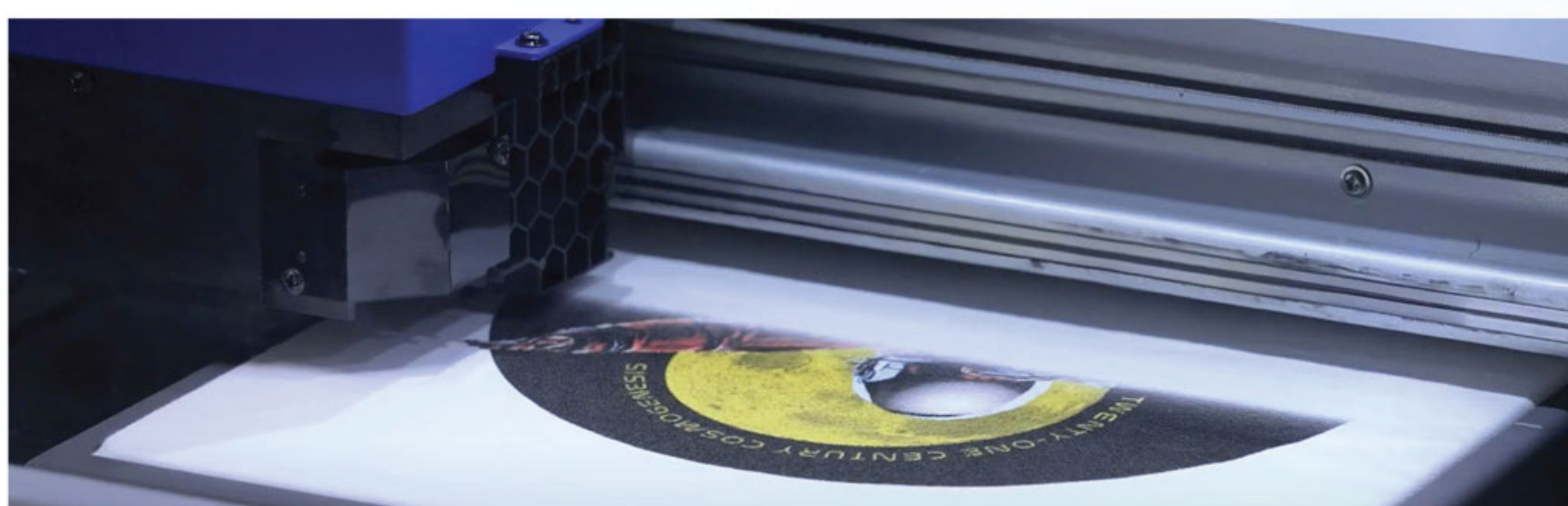
หัวพิมพ์ประสิทธิภาพสูง

ขับเคลื่อนด้วยหัวพิมพ์ Epson PrecisionCore MicroTFP ให้งานพิมพ์คมชัด สีสันสดใส ด้วยการควบคุมหยดหมึกอย่างแม่นยำ โครงสร้างแข็งแรงทนทาน และเทคโนโลยีที่ไม่ใช้ความร้อน ช่วยเพิ่มประสิทธิภาพและใช้งานได้ต่อเนื่องยาวนาน เหมาะสำหรับงานสั่งทำพิเศษและงานพิมพ์ปริมาณมาก



การพิมพ์ความเร็วสูง

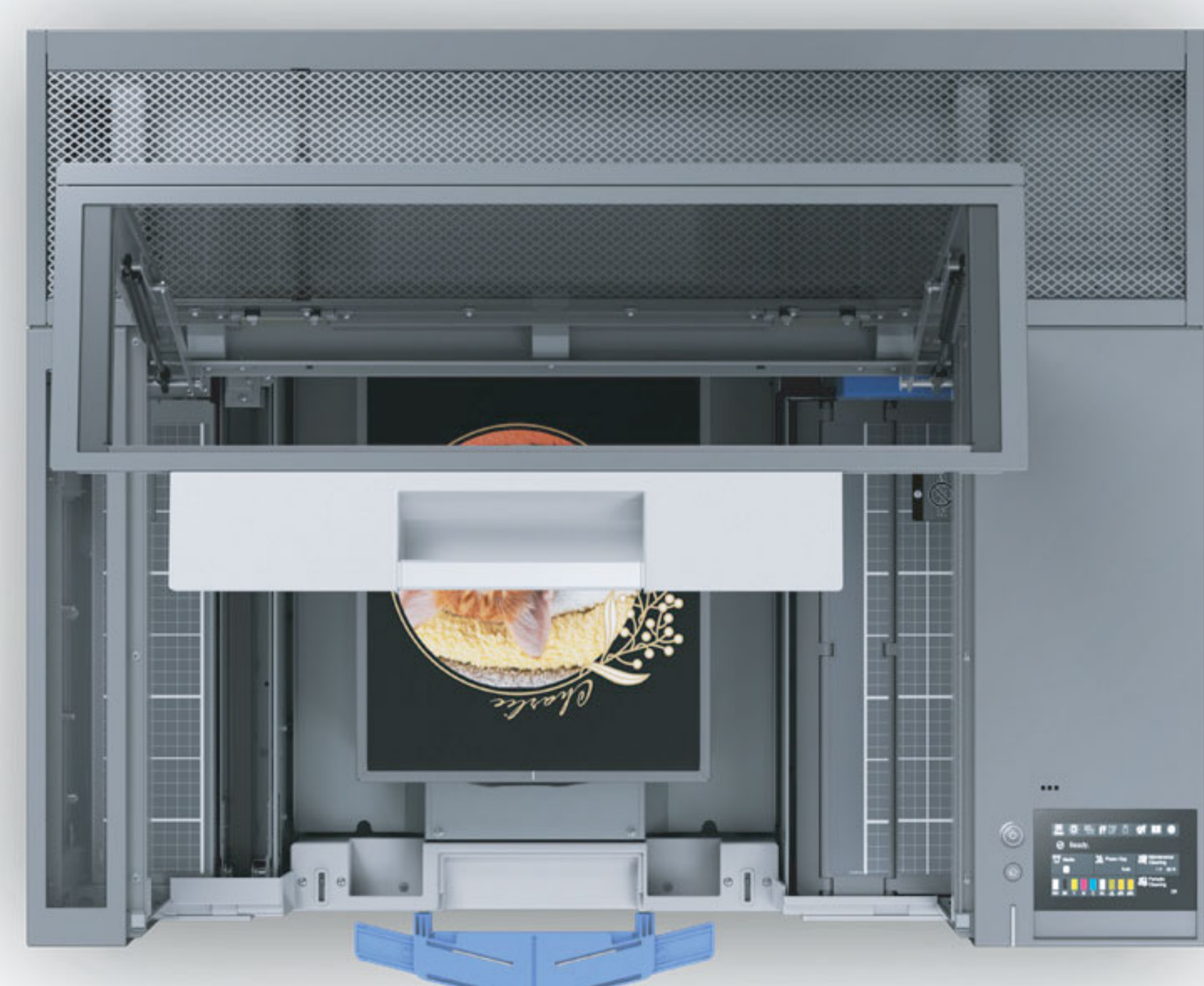
เครื่องพิมพ์ Direct-to-Garment (DTG) ของเอปสัน มีหัวฉีดมากถึง 400 หัวฉีดสำหรับรุ่น SC-F1030 และ SC-F2230 และมีมากถึง 800 หัวฉีดสำหรับรุ่น SC-F3030 โดยแยกระบบหัวฉีดสำหรับหมึกสี และหมึกขาวโดยเฉพาะ ด้วยจำนวนหัวฉีดที่มากขึ้น ช่วยให้คุณพิมพ์งานได้รวดเร็ว รองรับงานเร่งด่วนและงานพิมพ์ปริมาณมากได้อย่างมั่นใจ



คุณภาพการพิมพ์ที่เหนือกว่า

ไม่ว่าจะเป็นโทนสีน้ำที่ละเอียดอ่อน ภาพถ่าย หรือรายละเอียดที่ซับซ้อน เครื่องพิมพ์ Direct-to-Garment (DTG) ของเอปสัน ให้งานพิมพ์ที่น่าประทับใจ ด้วยความละเอียดการพิมพ์สูงสุด 1,400 x 1,400 dpi* สร้างสรรค์จินตนาการได้ตามต้องการ ให้ความคมชัดและความแม่นยำระดับมืออาชีพ

*เฉพาะรุ่น SC-F3030 เท่านั้น ในรุ่น SC-F1030 ความละเอียดสูงสุด 2,400 x 1,200 dpi และรุ่น SC-F2230 ความละเอียดสูงสุด 1,200 x 1,200 dpi



สีสดใส ด้วยเทคโนโลยีหมึกประสิทธิภาพสูง

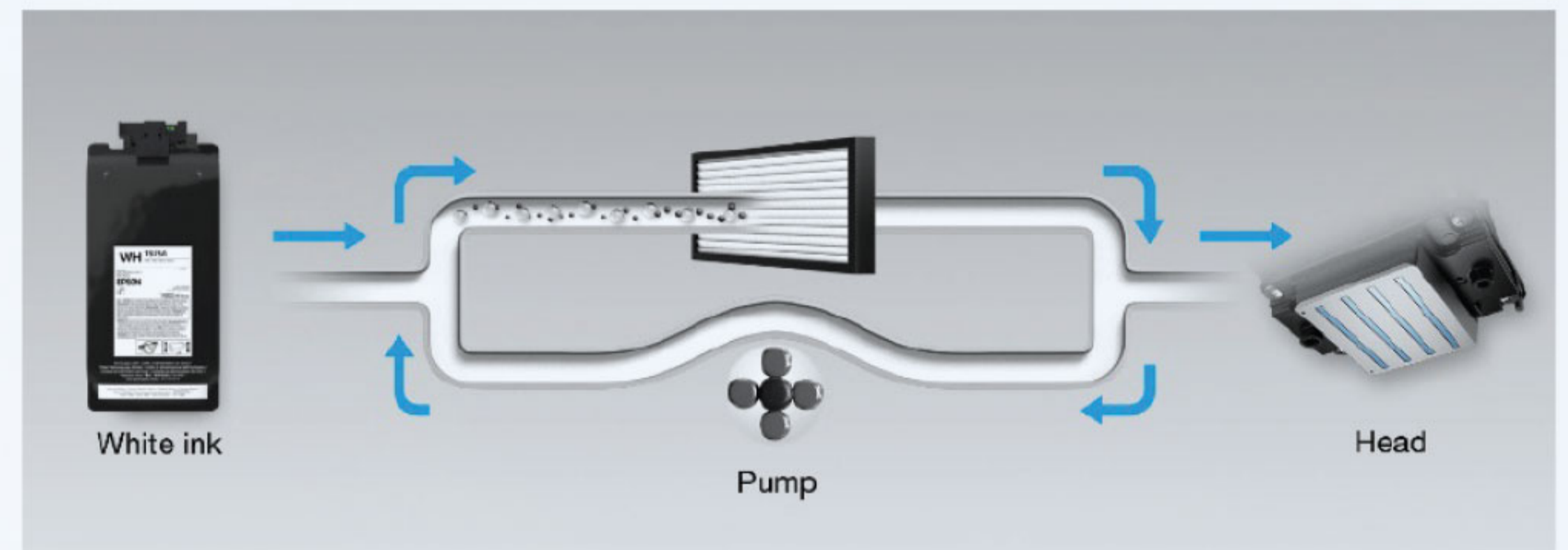
หมึก Epson UltraChrome DG/DG2

หมึก Epson UltraChrome DG/DG2 ให้ภาพคมชัด สีสันสดใส พร้อมคุณสมบัติการยึดเกาะที่ดีเยี่ยม ทนต่อการซักล้างทั้งเสื้อผ้า สีเข้มและสีอ่อน สูตรพิเศษสำหรับผ้าฝ้ายและผ้าฝ้ายผสมโดยเฉพาะ หมึกประสิทธิภาพสูงนี้ทำงานร่วมกับเทคโนโลยีหัวพิมพ์ของเอปสัน ได้อย่างลงตัว เพื่อให้งานพิมพ์คุณภาพสูงในทุกครั้งที่พิมพ์



เทคโนโลยีหมึกสีขาวแบบใหม่

หมึกสีขาว Epson UltraChrome DG/DG2 ใช้เทคโนโลยีเม็ดสีชั้นสูง ช่วยลดการตกตะกอนและการอุดตัน เพื่อให้ได้สีขาวที่สว่างสดใส คมชัด ทนทานบนผ้าฝ้ายและผ้าฝ้ายผสม



ออกแบบประสงค์ ให้สีที่แม่นยำสำหรับเสื้อผ้าทุกประเภท

รองรับวัสดุพิมพ์ได้หลากหลาย

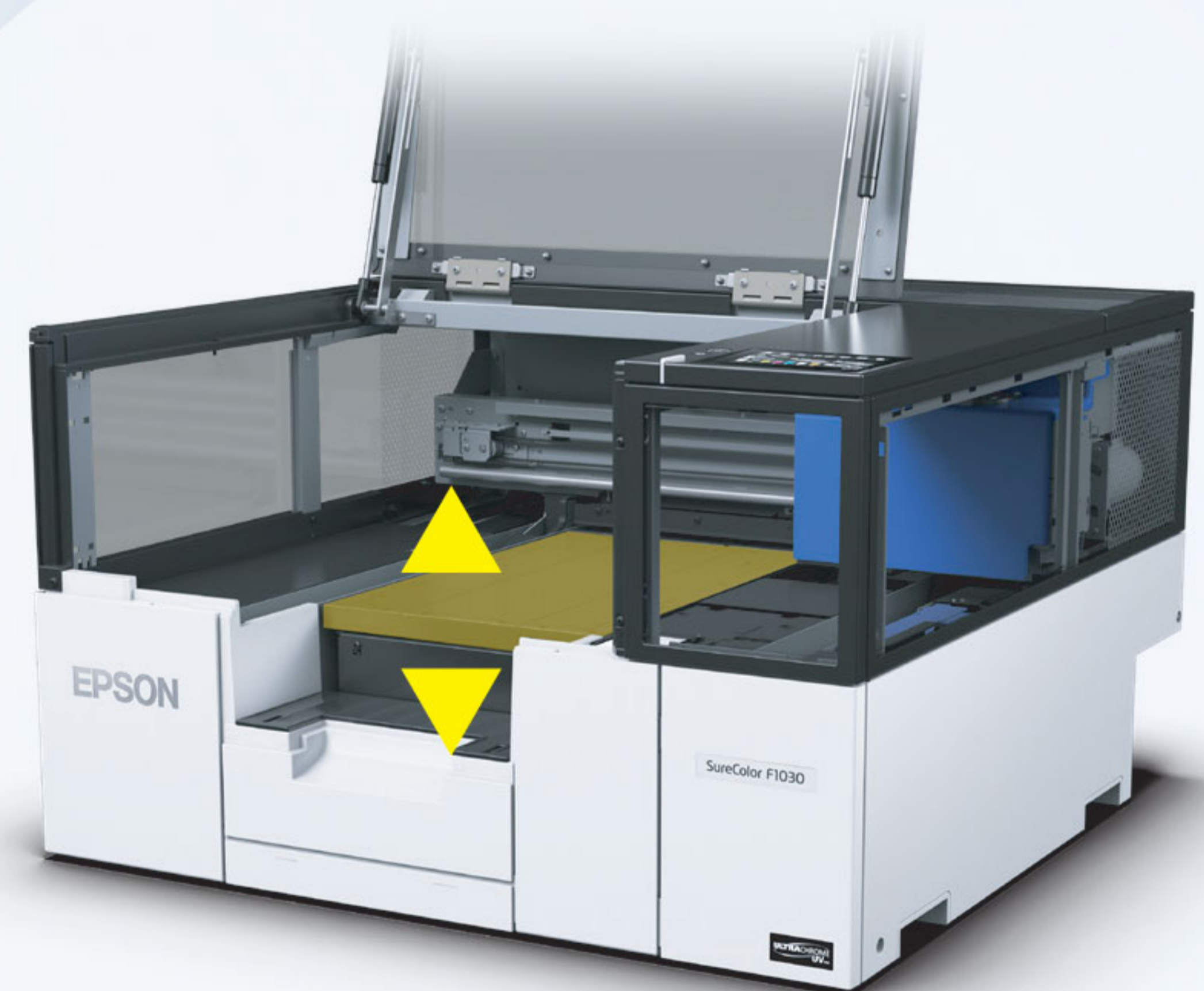
เครื่องพิมพ์ Direct-to-Garment (DTG) ออกแบบสำหรับการพิมพ์เสื้อผ้ายืดหรือวัสดุที่มีความหนาแตกต่างกัน รองรับความหนาได้สูงสุด 29.5 มม.* และน้ำหนักสูงสุด 1.5 กก.* ให้งานพิมพ์คุณภาพสูงสม่ำเสมอทั้งบนเสื้อผ้ายืดและสินค้าพรีเมียมหลากหลายประเภท เหมาะอย่างยิ่งสำหรับธุรกิจที่มีผลิตภัณฑ์หลากหลาย

*เฉพาะรุ่น SC-F3030 ความหนาของผ้าที่ระบุเป็นค่าที่ไม่รวมเฟรมรองยึดแท่นพิมพ์ (Platen Grip Pad)



ฟังก์ชันปรับความสูงอัตโนมัติ

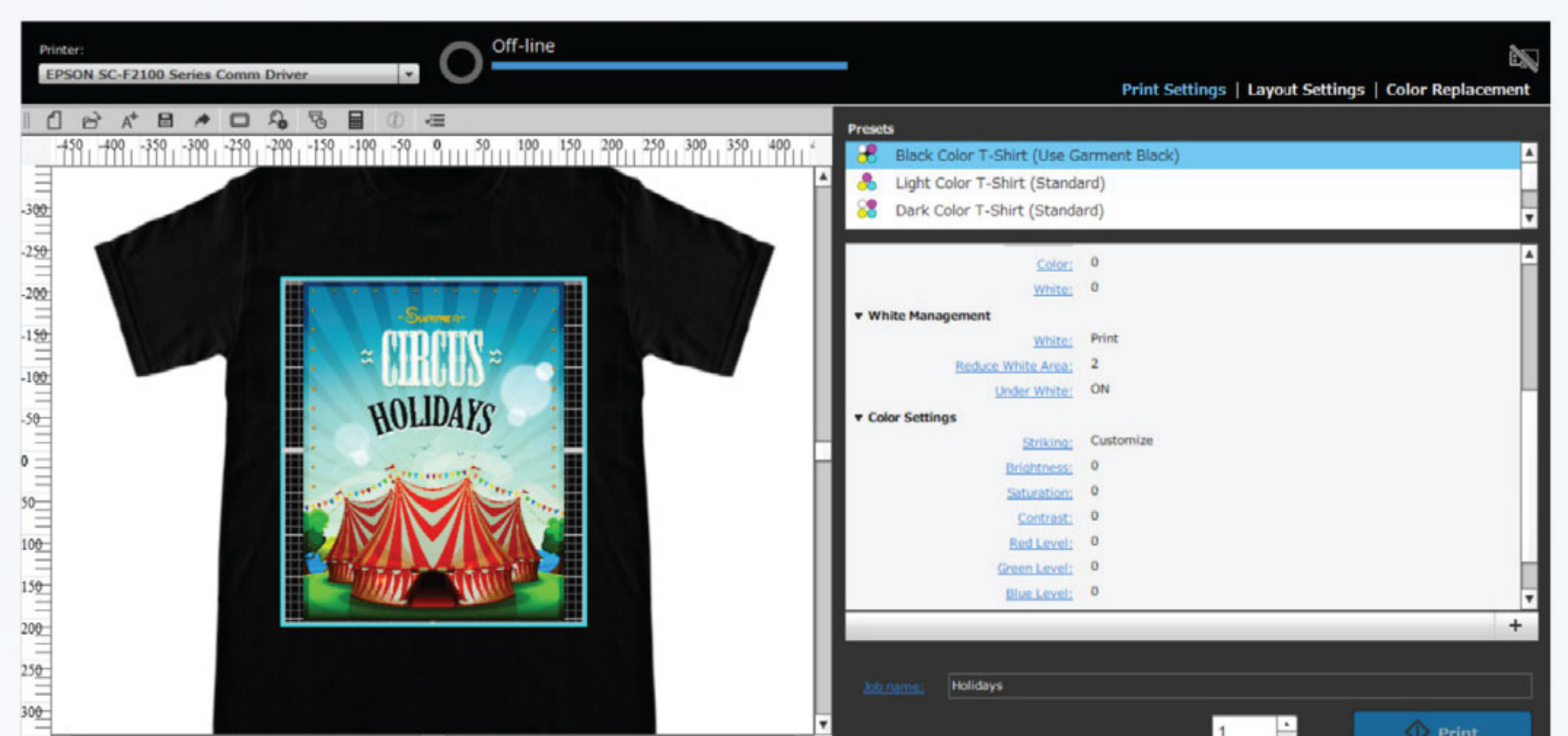
มาพร้อมเซนเซอร์ในตัวที่สามารถตรวจจับและปรับระดับความสูงของแท่นพิมพ์ (Platen) โดยอัตโนมัติตามความหนาของเนื้อผ้า ฟังก์ชันปรับความสูงอัตโนมัติ ช่วยลดขั้นตอนการปรับตั้งค่าด้วยตนเอง เพื่อให้คุณภาพการพิมพ์ที่ดีที่สุด



ซอฟต์แวร์สำหรับออกแบบและสั่งพิมพ์ที่ใช้งานง่าย

สุดยอดซอฟต์แวร์ออกแบบลายผ้า

ด้วยซอฟต์แวร์ออกแบบลายผ้า Garment Creator ที่ใช้งานง่าย ของเอปสัน ช่วยให้ผู้ใช้สามารถออกแบบ แก้ไข และดีไซน์เสื้อผ้ายืดได้อย่างง่ายดาย ซอฟต์แวร์นี้ยังสามารถบันทึกชุดสีและรูปแบบสำหรับการใช้งานในครั้งถัดไป เพื่อให้งานพิมพ์ที่ออกมา มีความแม่นยำ ไม่ผิดพลาด



โซลูชันแบบครบวงจร เพื่อการบริหารจัดการงานพิมพ์แบบไร้รอยต่อ

Epson Cloud Solution PORT

แพลตฟอร์มบนคลาวด์ที่ช่วยให้ผู้ใช้สามารถตรวจสอบสถานะการทำงานได้ตลอดเวลา และสั่งซื้อหัวพิมพ์หรืออะไหล่ต่างๆ มาเปลี่ยนได้เอง

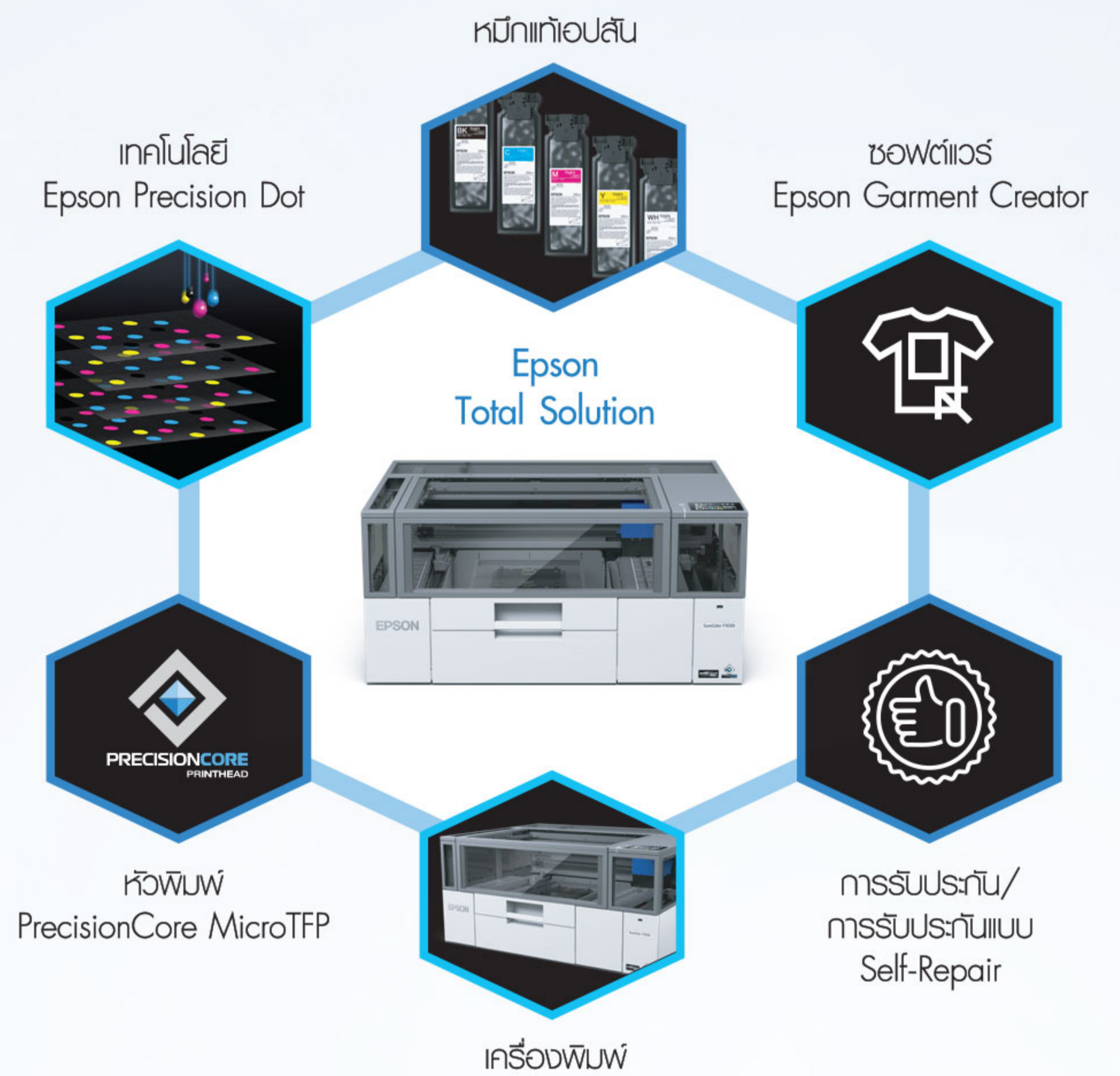


ดูข้อมูลเพิ่มเติมได้ที่ www.epson.co.th/cloud-solution-port



Epson Total Solution

Epson Total Solution คือโซลูชันแบบครบวงจรที่ผสานการทำงานระหว่างฮาร์ดแวร์ประสิทธิภาพสูงและซอฟต์แวร์อัจฉริยะ: เพื่อการพิมพ์สิ่งทอระบบดิจิทัลที่สมบูรณ์แบบในหนึ่งเดียว



ภาพรวมคุณสมบัติเด่นของเครื่องพิมพ์

เครื่องพิมพ์ SureColor	SC-F1030	SC-F2230	SC-F3030
รุ่น	SC-F1030	SC-F2230	SC-F3030
ประเภท	เครื่องพิมพ์ Direct-to-Garment (DTG) Hybrid แบบตั้งโต๊ะ	เครื่องพิมพ์ Direct-to-Garment (DTG) เียงพาดิเบย์	เครื่องพิมพ์สีงทอ Direct-to-Garment (DTG) ระดับอุตสาหกรรม
การพิมพ์ หัวพิมพ์	หัวพิมพ์ PrecisionCore Micro TFP	หัวพิมพ์ PrecisionCore Micro TFP	หัวพิมพ์ PrecisionCore Micro TFP
การเรียงหัวฉีด	สี: 400 หัวฉีด x 4 ช่อง สีขาว: 400 หัวฉีด x 2 ช่อง	สี: 400 หัวฉีด x 4 ช่อง สีขาว: 400 หัวฉีด x 2 ช่อง	สี: 800 หัวฉีด x 8 ช่อง สีขาว: 800 หัวฉีด x 10 ช่อง
ความละเอียดสูงสุด	2,400 x 1,200 dpi	1,200 x 1,200 dpi	1,200 x 1,200 dpi
ความเร็วการพิมพ์สูงสุด	สี: 80 วินาทีต่อเฟรม สีขาว + สี: 200 วินาทีต่อเฟรม	สี: 43 วินาที (2 pass) สีขาว + สี: 142 วินาที (4 pass)	สี: 34 วินาที (4 pass) สีขาว + สี: 52 วินาที (4 pass)
หมึก ประเภทหมึก	หมึก Epson UltraChrome DG2	หมึก Epson UltraChrome DG2	หมึก Epson UltraChrome DG
ความจุหมึก	250 มิลลิลิตร	800 มิลลิลิตร	1.5 ลิตร
ระบบหมึก	ชุดหมึก	ชุดหมึก	ชุดจ่ายหมึก
สี	ฟ้า, ม่วงแดง, เหลือง, ดำ, ขาว	ฟ้า, ม่วงแดง, เหลือง, ดำ, ขาว	ฟ้า, ม่วงแดง, เหลือง, ดำ, ขาว

ข้อมูลจำเพาะ

รุ่น	SC-F1030
หมายเลข SKU	C11CK78402
เทคโนโลยีการพิมพ์	PrecisionCore Inkjet Technology, Variable-Sized Droplet Technology
วิธีการพิมพ์	หัวพิมพ์ PrecisionCore MicroTFP
หัวพิมพ์	2,400 หัวฉีด
การเรียงหัวฉีด	สี 1,600 หัวฉีด (400 หัวฉีด x 2 เส้น x 2 ไร่) สีขา 800 หัวฉีด (400 หัวฉีด x 2 เส้น x 1 ไร่)
ความละเอียดสูงสุด	2,400 x 1,200 dpi
ปริมาณหยดหมึกขนาดเล็กสุด	12.8 pl
ข้อมูลจำเพาะการพิมพ์	
ความเร็วการพิมพ์ ¹	โหมดเสื้อยืดสีเข้ม: 200 ไร่/ไร่ สี: 1,200 x 600 dpi 10pass Bi-d สีขา: 2,400 x 1,200 dpi 8pass Bi-d โหมดเสื้อยืดสีอ่อน: 80 ไร่/ไร่ สี: 1,200 x 600 dpi 10pass Bi-d
พื้นที่ที่สามารถพิมพ์ได้	แผ่นวางขนาดเล็ก 254 x 305 มม., 10 x 12 นิ้ว แผ่นวางขนาดเล็กพิเศษ 178 x 203 มม., 7 x 8 นิ้ว แผ่นวางแผ่นเสื้อ 102 x 102 มม., 4 x 4 นิ้ว
ระบบหมึก	
ประเภทหมึก	หมึก Pigment
ชื่อหมึก	หมึก UltraChrome DG2
สี	สีฟ้า, สีม่วงแดง, สีเหลือง, สีดำ, สีขา
ความจุหมึก	250 มิลลิลิตร
ระบบหมึก	ชุดหมึก
การจัดการสื่อพิมพ์	
แผ่นวางงานพิมพ์	Gantry
ความหนาสื่อพิมพ์ ²	สูงสุด 25 มิลลิลิตร
น้ำหนักสื่อพิมพ์	สูงสุด 1.5 กิโลกรัม
ประเภทสื่อพิมพ์ ³	ผ้าฝ้าย 100%, หรือวัสดุที่มีผ้าฝ้ายผสมอย่างน้อย 50% ผ้าโพลีเอสเตอร์ 100%, หรือวัสดุที่มีผ้าโพลีเอสเตอร์ผสมอย่างน้อย 50%
การเคลื่อนพลาสน	
สภาวะที่เหมาะสมสำหรับการกดด้วยความร้อน ⁴	วัสดุผ้าฝ้าย การอบแห้ง: 170°C, 45 ไร่ (สำหรับเสื้อยืดสีเข้ม) การเคลื่อนพลาสน: 170°C, 45 ไร่ (สำหรับเสื้อยืดสีเข้ม/เสื้อยืดสีอ่อน) วัสดุผ้าโพลีเอสเตอร์ (สำหรับเสื้อยืดสีเข้ม/เสื้อยืดสีอ่อน) การอบแห้ง: 130°C, 60 ไร่ (สำหรับเสื้อยืดสีเข้ม/เสื้อยืดสีอ่อน) การเคลื่อนพลาสน: 130°C, 90 ไร่ (สำหรับเสื้อยืดสีเข้ม) การเคลื่อนพลาสน: 130°C, 30 ไร่ (สำหรับเสื้อยืดสีอ่อน)
สภาวะที่เหมาะสมสำหรับการอบแห้ง ⁵	วัสดุผ้าฝ้าย การเคลื่อนพลาสน: 160°C, 3.5 - 5 นาที (สำหรับเสื้อยืดสีเข้ม/เสื้อยืดสีอ่อน) วัสดุผ้าโพลีเอสเตอร์ การเคลื่อนพลาสน: 140°C, 5.0 - 10 นาที (สำหรับเสื้อยืดสีเข้ม/เสื้อยืดสีอ่อน)
การเชื่อมต่อ	
พอร์ตเชื่อมต่อ	Super-Speed USB 3.0 x 1 (สำหรับ PC x1), Hi-Speed USB 2.0 x 1 (สำหรับหน่วยความจำ USB flash x 1), 1000 Base-T/100 Base-TX/10 Base-T, IEEE802.11b/g/n/a/ac/k/v/r
ภาษาเครื่องพิมพ์	ESC/P raster
แพคเกจจิ้ง	หน้าจอรอบสัมผัสขนาด 4.3 นิ้ว
หน่วยความจำ	1 GB
หน่วยความจำ USB ภายนอก ⁶	สูงสุด 2 TB (รูปแบบพอร์ม: FAT32, FAT, exFAT)
ข้อมูลจำเพาะทางไฟฟ้า	
แรงดันไฟฟ้า	AC 100 - 240V, 50/60Hz
กระแสไฟฟ้า	AC 100 - 240V, 3.4 - 1.6A
การสิ้นเปลืองพลังงาน	ขณะทำงาน: ประมาณ 40W, เตรียมพร้อม: ประมาณ 20W, พักเครื่อง: ประมาณ 6.0W, สแตนด์บาย: ประมาณ 0.2W
สภาพแวดล้อมการใช้งาน	
อุณหภูมิ	ขณะทำงาน: 10 - 35°C / จัดเก็บ: -20 - 40°C
ความชื้น	ขณะทำงาน: 20 - 80% (ไม่มีการควบแน่น), จัดเก็บ: 5 - 85% (ไม่มีการควบแน่น)
แรงดันเสียง	ประมาณ 34db(A)
พลังเสียง	ประมาณ 4.9B(A)
ข้อมูลซอฟต์แวร์	
รองรับระบบปฏิบัติการ	PC: Windows 8.1 (64 บิต) หรือสูงกว่า (64 บิต)
Mac	Mac: Mac OS X 10.12 หรือสูงกว่า
การรับรอง	
ความปลอดภัย	USA (UL), Canada (CSA), Mexico (NOM), Argentina, EU (CE), UK (UKCA), Germany (GS), Ukraine, Morocco, India (BIS), Singapore (Consumer Protection, Safety Requirements Registration Scheme), Cambodia, Hong Kong (EPSR)
ชุดแม่เหล็กไฟฟ้า	USA (FCC), Canada (ICES), EU (CE), UK (UKCA), Ukraine, Morocco, Australia (RCM), Korea (Korean MSIP regulation), Japan (VCCI, Harmonics regulation)
หมึก	WW (ECO PASSPORT, ZDHC Level1, GOTS), EU (EN71-3, Safety of toys - Migration of certain elements), US (CPSIA)
สภาพแวดล้อม	WEEE, Mexico (ฉลากประสิทธิภาพพลังงาน)
อุปกรณ์ภายในกล่อง	แผ่นวางขนาดเล็ก x 1, ฝาครอบแผ่นวาง - S x 1, เครื่องมือจับ x 1, หนุน x 1, ชุดบำรุงรักษา x 1, ที่บิดนำทำความสะอาด x 1, สายไฟ AC x 1, ประแจหกเหลี่ยม x 1, หนุนถาด x 4, เอกสาร

¹ ความเร็วในการพิมพ์คือระยะเวลาตั้งแต่เริ่มปล่อยหมึกจนกระทั่งหมึกหมด การพิมพ์จำเป็นต้องใช้เวลาสำหรับการประมวลผลล่วงหน้า การตั้งค่าสื่อพิมพ์ การประมวลผลข้อมูล การถ่ายโอนข้อมูล และการประมวลผลภายหลัง

² เมื่อใช้งานตัวปรับระยะห่างของแผ่นวาง

³ ภาพที่สมบูรณ์ขึ้นอยู่กับสื่อพิมพ์ นอกจากนี้ไม่สามารถพิมพ์บนสื่อพิมพ์ที่มีพื้นผิวไม่เรียบได้

⁴ สภาวะที่เหมาะสมอาจแตกต่างกันขึ้นอยู่กับเนื้อผ้า น้ำยาเคลื่อนก่อนพิมพ์ หมึก อุปกรณ์เคลื่อนพลาสนหมึก กรุณาตั้งอุณหภูมิและเวลา พร้อมตรวจสอบผลการเคลื่อนพลาสนหมึกไว้ล่วงหน้า

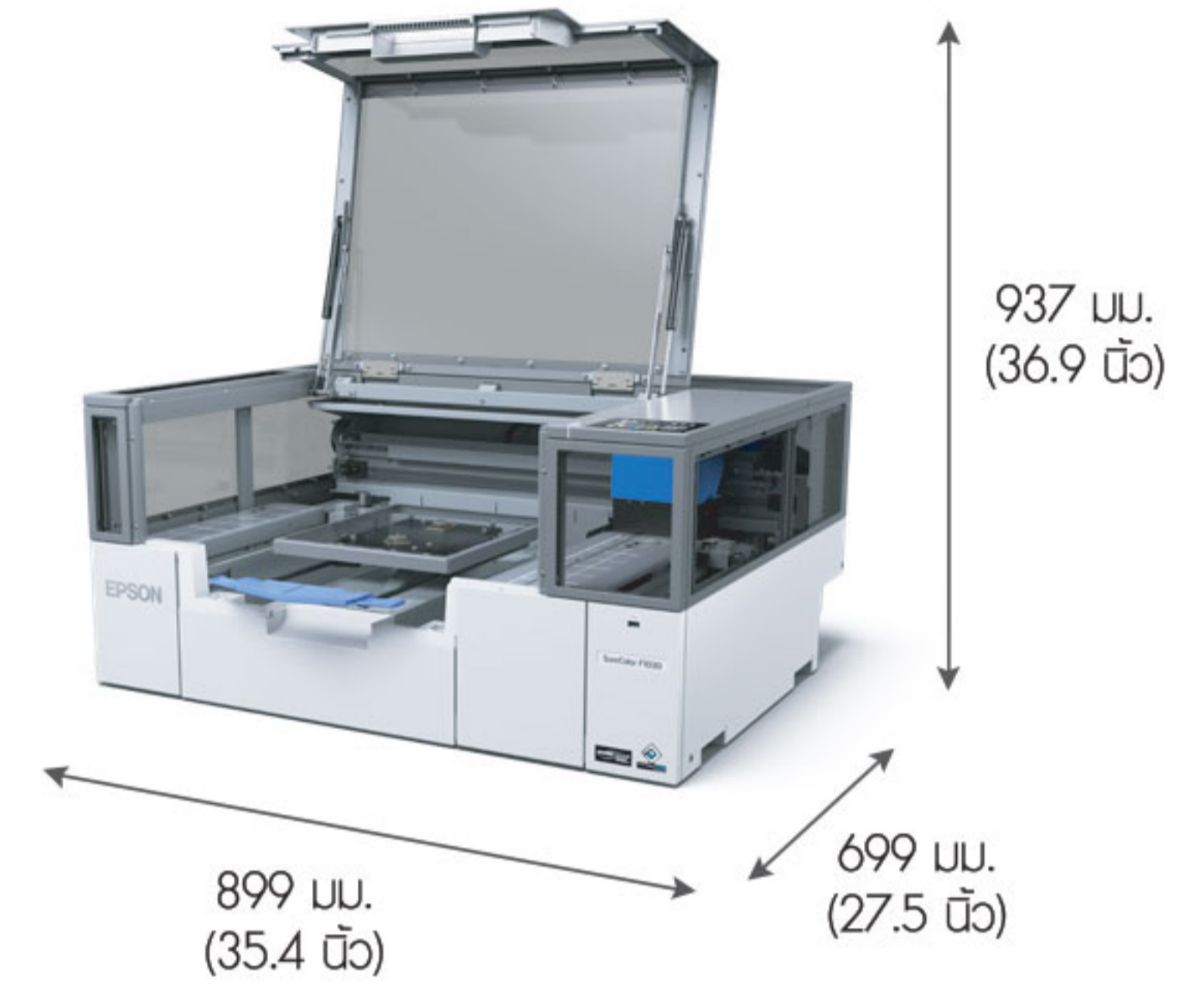
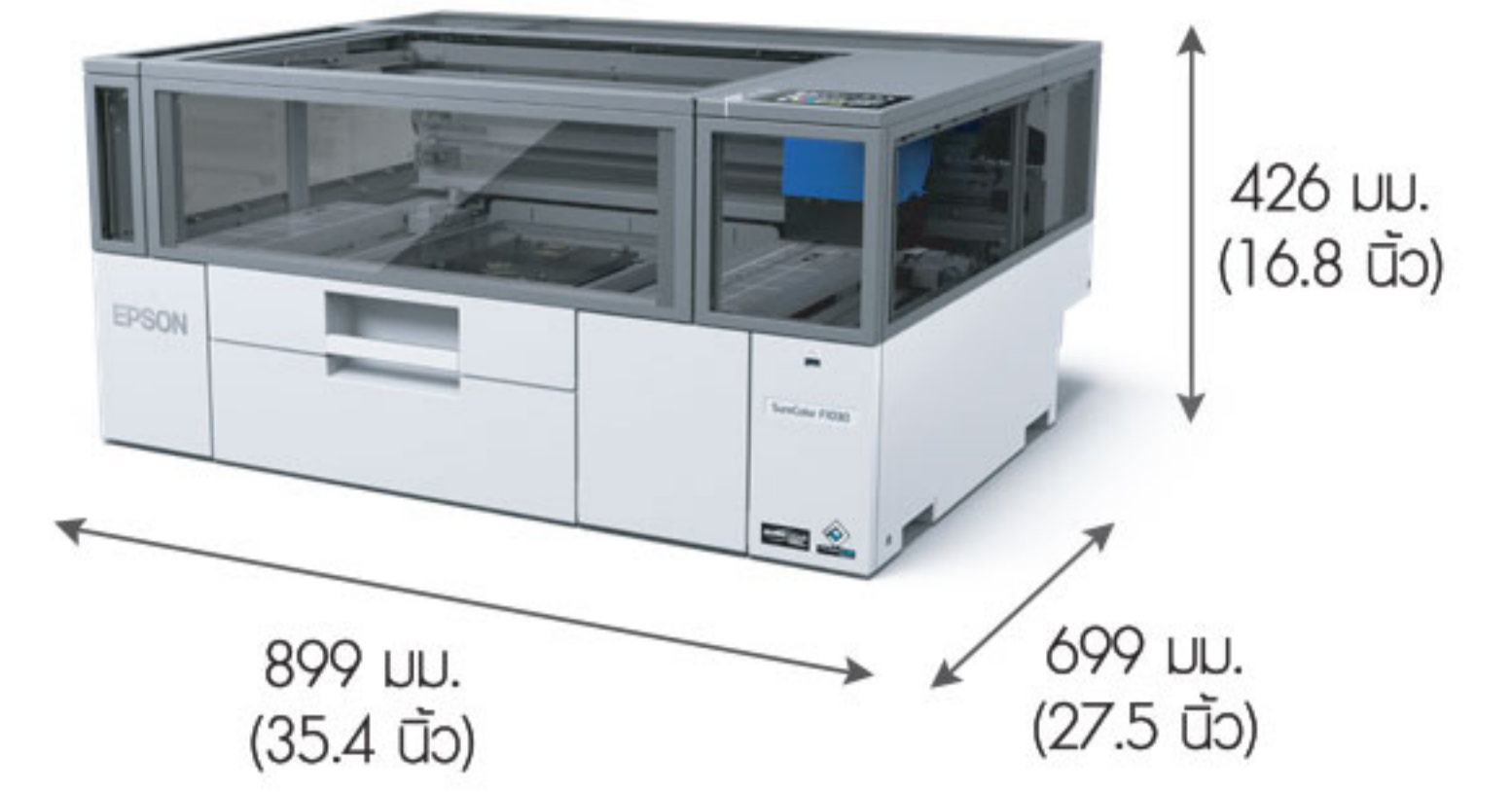
⁵ เมื่อพื้นที่การพิมพ์เท่ากับ A4 สภาวะที่เหมาะสมอาจแตกต่างกันขึ้นอยู่กับการเป่าแห้งที่ใช้ กรุณาตั้งอุณหภูมิและเวลา พร้อมตรวจสอบผลการเคลื่อนพลาสนหมึกไว้ล่วงหน้า

ใช้การกดด้วยความร้อนเพื่อพลาสนน้ำยาเคลื่อนก่อนพิมพ์

⁶ โปรดอ่านหน่วยความจำ USB ที่ต้องใช้ไดรเวอร์แบบพิเศษ ที่มีการเข้ารหัสหรือมีฟังก์ชันความปลอดภัย และไม่ได้รับประกันการทำงานทั้งหมด

ขนาดและน้ำหนัก

น้ำหนัก: ประมาณ 72 กิโลกรัม



อุปกรณ์เสริม

Small Platen	C12C939031
Sleeve Platen	C12C939051
Pre-treatment Roller Set	C12C891201
Replacement Rollers for Pre-treatment (3pcs)	C12C891211
Hard Roller	C12C891221

วัสดุสิ้นเปลือง

สีดำ	250 มล.	C13T55F100
สีฟ้า	250 มล.	C13T55F200
สีม่วงแดง	250 มล.	C13T55F300
สีเหลือง	250 มล.	C13T55F400
สีขา	250 มล.	C13T55FA00
น้ำยาบำรุงรักษา	250 มล.	C13T55FB00
น้ำยาทำความสะอาด	250 มล.	C13T55G900
น้ำยาเตรียมพื้นผิว	18 ลิตร	C13T43R200
สำหรับผ้าโพลีเอสเตอร์		
น้ำยาเตรียมพื้นผิว	5 ลิตร	C13T43R300
สำหรับผ้าฝ้าย		
น้ำยาเตรียมพื้นผิว	20 ลิตร	C13T43R100
สำหรับผ้าฝ้าย		
ชุดบำรุงรักษาหัวพิมพ์		C13S400215
ชุดทำความสะอาดหัวพิมพ์		C13S210144

© 2026 Epson Singapore Pte Ltd สงวนลิขสิทธิ์
ห้ามทำซ้ำในบางส่วนหรือทั้งหมด โดยไม่ได้รับความยินยอม
เป็นลายลักษณ์อักษรจาก Epson

EPSON เป็นเครื่องหมายการค้าจดทะเบียนของ Seiko Epson Corporation. ชื่อสินค้าและชื่อบริษัทอื่นๆ ที่ปรากฏในที่นี้ใช้เพื่อวัตถุประสงค์ในการเรียกเท่านั้น และเป็นเครื่องหมายการค้าหรือเครื่องหมายการค้าจดทะเบียนของเจ้าของผลิตภัณฑ์นั้นๆ เอปสัน ไม่รับประกันใดๆ ในเครื่องหมายเหล่านี้ ตัวอย่างภาพผลิตภัณฑ์พิมพ์เป็นภาพจำลอง ข้อมูลจำเพาะอาจมีการเปลี่ยนแปลงโดยไม่ต้องแจ้งให้ทราบ และอาจแตกต่างกันระหว่างประเทศ กรุณาตรวจสอบกับสำนักงาน Epson ที่ท้องถิ่นเพื่อรับข้อมูลเพิ่มเติม

ตราประทับของตัวแทนจำหน่าย

ปีนคม 2569

บริษัท เอปสัน (ประเทศไทย) จำกัด

ชั้น 22 อาคารนิคมทาวเวอร์
เลขที่ 1152 ถนนพหลโยธิน แขวงคลองเตย เขตคลองเตย กรุงเทพฯ 10110

Contact Us

✉ : support@eth.epson.co.th
☎ : Epson Thailand
☎ : 02-460-9699

Follow Us

Facebook, Instagram, YouTube, LinkedIn, WhatsApp
EpsonThailand

More Details

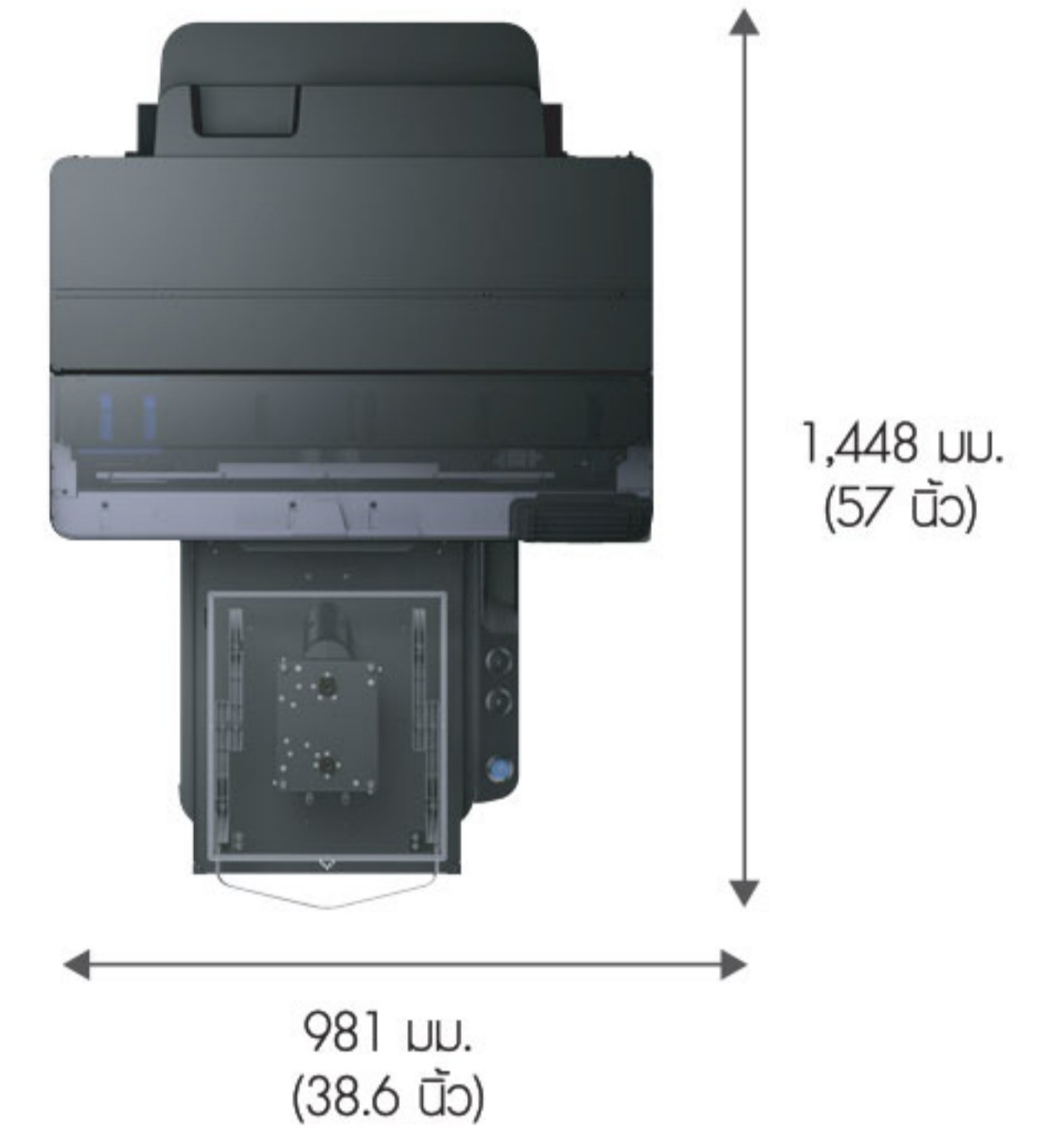
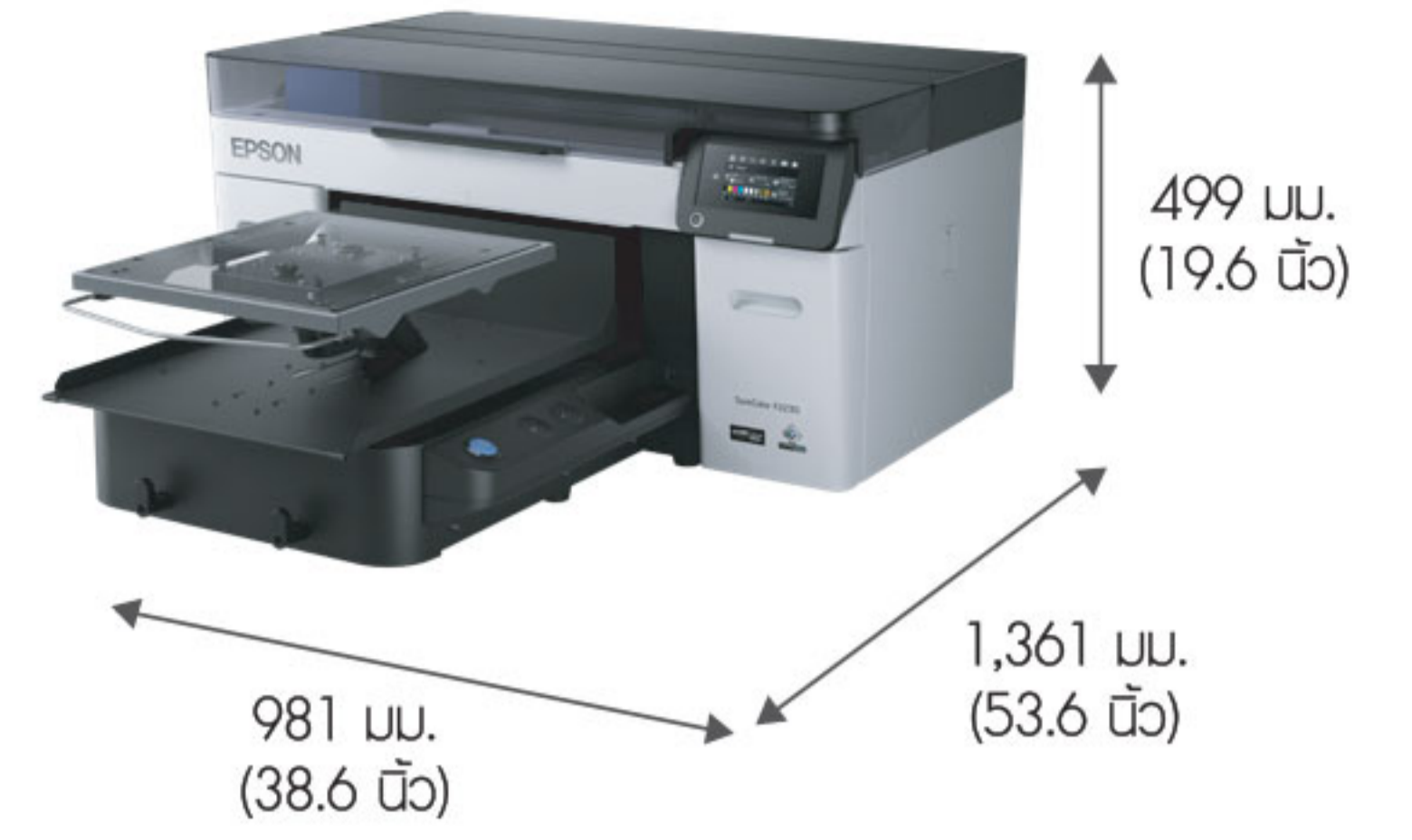
QR Code, Epson.co.th

ข้อมูลจำเพาะ

รุ่น	SC-F2230
หมายเลข SKU	C11CK80402
เทคโนโลยีการพิมพ์	PrecisionCore Inkjet Technology, Variable-Sized Droplet Technology
วิธีการพิมพ์	หัวพิมพ์ PrecisionCore MicroTFP
หัวพิมพ์	3,200 หัวฉีด
การเรียงหัวฉีด	สี 1,600 หัวฉีด (400 หัวฉีด x 4 เส้น) สีเทา 1,600 หัวฉีด (400 หัวฉีด x 4 เส้น)
ความละเอียดสูงสุด	1,200 x 1,200 dpi
ปริมาณหยดหมึกขนาดเล็กที่สุด	12.8 pl
ข้อมูลจำเพาะการพิมพ์	โหมดสื่อยัดสีเข้ม: Wh 1,200 x 1,200 dpi, 4.1-Pass Bi-d/Col 600 x 600 dpi, 4-Pass Bi-d: 142 วนาที/แผ่น โหมดสื่อยัดสีอ่อน: 600 x 600 dpi, 2-Pass Bi-d: 43 วนาที/แผ่น พื้นที่ที่สามารถพิมพ์ได้ แผ่นวาง: L (406 x 508 มม.) / M (356 x 406 มม.) / S (254 x 305 มม.) แผ่นวางขนาดเล็กลูกศร (178 x 203 มม.) แผ่นวาง Grooved ขนาดกลาง (356 x 406 มม.) แผ่นวางแบบสี่เหลี่ยม (102 x 102 มม.)
ระบบหมึก	หมึก Pigment หมึก UltraChrome DG2 สีฟ้า, สีม่วงแดง, สีเหลือง, สีดำ, สีเทา ความจุหมึก ระบบหมึก 800 มิลลิลิตร ชุดหมึก
การจัดการสื่อพิมพ์	ระบบป้อนสายพาน สูงสุด 27 มิลลิเมตร สูงสุด 1.5 กิโลกรัม พ้าย 100%, หรือวัสดุที่มีพ้ายผสมอยู่อย่างน้อย 50% พ้ายโพลีเอสเตอร์ 100%, หรือวัสดุที่มีพ้ายโพลีเอสเตอร์ผสมอยู่อย่างน้อย 50%
การเชื่อมต่อ	Hi-Speed USB2.0 x 2 (สำหรับ PC x1, สำหรับหน่วยความจำ USB flash x 1), 1000 Base-T ESC/P raster หน้าจอรูแบบสัมผัสขนาด 4.3 นิ้ว 1 GB น้อยกว่า 2 TB (รูปแบบพอร์ม: FAT32, FAT, exFAT)
การเชื่อมต่อ	พอร์ตเชื่อมต่อ ภาษาเครื่องพิมพ์ แฟงควบคุม หน่วยความจำ หน่วยความจำ USB ภายนอก ¹⁶
ข้อมูลจำเพาะทางไฟฟ้า	AC 100 - 240V, 50/60Hz กระแสไฟฟ้า การสิ้นเปลืองพลังงาน ขนาดกำลังไฟใช้งาน อุณหภูมิ ความชื้น แรงดันเสียง พลังเสียง
ข้อมูลซอฟต์แวร์	PC: Windows 8.1 (64 บิต) หรือสูงกว่า (64 บิต) Mac: Mac OS X 10.12 หรือสูงกว่า
การรับรอง	สหรัฐอเมริกา (NRTL Certified), อาร์เจนตินา (S-mark), เม็กซิโก (NOM), สหภาพยุโรป (Low Voltage Directive), UKCA (สหราชอาณาจักร), GS (เยอรมนี), โนริคโก, ยูเครน, สิงคโปร์ (PSB), กัมพูชา, อินเดีย (HSE), ออสเตรเลีย (EPPSR) สหรัฐ (FCC), แคนาดา (ICES), สหภาพยุโรป (ข้อกำหนด EMC), UKCA (สหราชอาณาจักร), โนริคโก, ยูเครน, ออสเตรเลีย (RCM), เกาหลี (KC), ญี่ปุ่น (VCCI) WW (ECO PASSPORT), GOTS
ชุดแม่เหล็กไฟฟ้า	ตัวเครื่อง x 1, ฟากรอบด้านหลัง x 1, ชุดบำรุงรักษา x 1, ชุดทำความสะอาดหัวพิมพ์ x 1, แผ่นรองแผ่นวางขนาดกลาง x 1, ที่ปิดน้ำทำความสะอาด x 1, แผ่นวางขนาดกลาง x 1, เครื่องมือจับ x 1, หนาม x 1, ขวดใส่หมึกสี x 1, ที่วางขวด x 1, ซิลบ้องกัน x 1, สายไฟ AC x 1, กอธรมาย x 1, ที่หนีบ x 3, ชุดชาร์จ x 1, เอกสาร: คู่มือและคำแนะนำ x 1, บัตรรับประกัน x 1, ซอฟต์แวร์ CD x 1

ขนาดและน้ำหนัก

น้ำหนัก: ประมาณ 94.5 กิโลกรัม



อุปกรณ์เสริม

แผ่นวาง (L)	C12C938911
แผ่นวาง (M)	C12C938931
แผ่นวาง (S)	C12C938951
แผ่นวางขนาดเล็กลูกศร	C12C938971
แผ่นวาง Groove ขนาดกลาง	C12C938991
แผ่นวางแบบสี่เหลี่ยม	C12C939011

วัสดุสิ้นเปลือง

สีดำ	800 มล.	C13T54Q100
สีฟ้า	800 มล.	C13T54Q200
สีม่วงแดง	800 มล.	C13T54Q300
สีเหลือง	800 มล.	C13T54Q400
สีเทา	800 มล.	C13T54QA00
น้ำยาบำรุงรักษา	800 มล.	C13T54QB00
น้ำยาทำความสะอาด	800 มล.	C13T54R900
ชุดบำรุงรักษา		C13T736200
ขวดใส่หมึกสี		C13T724000
ชุดทำความสะอาดหัวพิมพ์		C13S400262

© 2026 Epson Singapore Pte Ltd สงวนลิขสิทธิ์ ห้ามทำซ้ำในบางส่วนหรือทั้งหมด โดยไม่ได้รับความยินยอม เป็นลายลักษณ์อักษรจาก Epson

EPSON เป็นเครื่องหมายการค้าจดทะเบียนของ Seiko Epson Corporation. ชื่อสินค้าและชื่อบริษัทอื่น ๆ ที่แสดงที่ปรากฏในที่นี้ ใช้เพื่อวัตถุประสงค์ในการเรียกขานเท่านั้น และไม่ใช่เครื่องหมายการค้าหรือเครื่องหมายการค้าจดทะเบียนของเจ้าของผลิตภัณฑ์นั้นๆ เปรียบเทียบผลิตภัณฑ์ในเครื่องเดียวกันเท่านั้น ตัวอย่างภาพแสดง ภาพพิมพ์ในเอกสารนี้การออกแบบและรายละเอียดของผลิตภัณฑ์ เป็นภาพจำลอง ข้อมูลจำเพาะอาจมีการเปลี่ยนแปลงโดยไม่ต้องแจ้งให้ทราบ และอาจแตกต่างกันระหว่างประเทศ กรุณาตรวจสอบกับสำนักงาน Epson ที่ท้องถิ่นเพื่อรับข้อมูลเพิ่มเติม

ตราประทับของตัวเรือนจำหน่าย

มีนาคม 2569

¹ ขนาดภาพที่พิมพ์: 346 x 408 มม. ความเร็วในการพิมพ์คือระยะเวลาตั้งแต่เริ่มปล่อยหมึกจนกระทั่งหมึกหมด การพิมพ์จำเป็นต้องใช้เวลาสำหรับการประมวลผลของหน้า

การตั้งค่าสื่อพิมพ์ การประมวลผลข้อมูล การถ่ายโอนข้อมูล และการประมวลผลภายหลัง การตั้งค่าเริ่มต้น "คุณภาพการพิมพ์" ตั้งค่าได้ที่ Garment Creator2

² เมื่อใช้งานกับระบบปรับระยะห่างของแผ่นวาง

³ ภาพที่สมมุติขึ้นขึ้นอยู่กับสื่อพิมพ์ นอกจากนี้ไม่สามารถพิมพ์บนสื่อพิมพ์ที่มีพื้นผิวไม่เรียบได้

⁴ เมื่อพื้นที่การพิมพ์เท่ากับ A4 สามารถที่จะแตกต่างกันขึ้นอยู่กับเครื่องพิมพ์ ความร้อนที่ใช้ กรุณาตั้งอุณหภูมิและเวลา พร้อมตรวจสอบผลผลิตของหมึกไว้ล่วงหน้า

⁵ เมื่อพื้นที่การพิมพ์เท่ากับ A4 สามารถที่จะแตกต่างกันขึ้นอยู่กับเครื่องพิมพ์ที่ใช้ กรุณาตั้งอุณหภูมิและเวลา พร้อมตรวจสอบผลผลิตของหมึกไว้ล่วงหน้า

⁶ โปรดรับหน่วยความจำ USB ที่มีการเข้ารหัสหรือฟังก์ชันความปลอดภัย โปรดรับประกันการเชื่อมต่อผ่านเครื่องอ่าน/เขียนหน่วยความจำ USB หรือสายเคเบิลจากภายนอก

บริษัท เอปสัน (ประเทศไทย) จำกัด

ชั้น 22 อาคารบีนาทาวเวอร์
เลขที่ 1152 ถนนพหลโยธิน แขวงคลองเตย เขตคลองเตย กรุงเทพฯ 10110

Contact Us

✉ : support@eth.epson.co.th
☎ : Epson Thailand
☎ : 02-460-9699

Follow Us

Facebook, Instagram, YouTube, LinkedIn, Twitter
EpsonThailand

More Details

QR Code, Epson.co.th

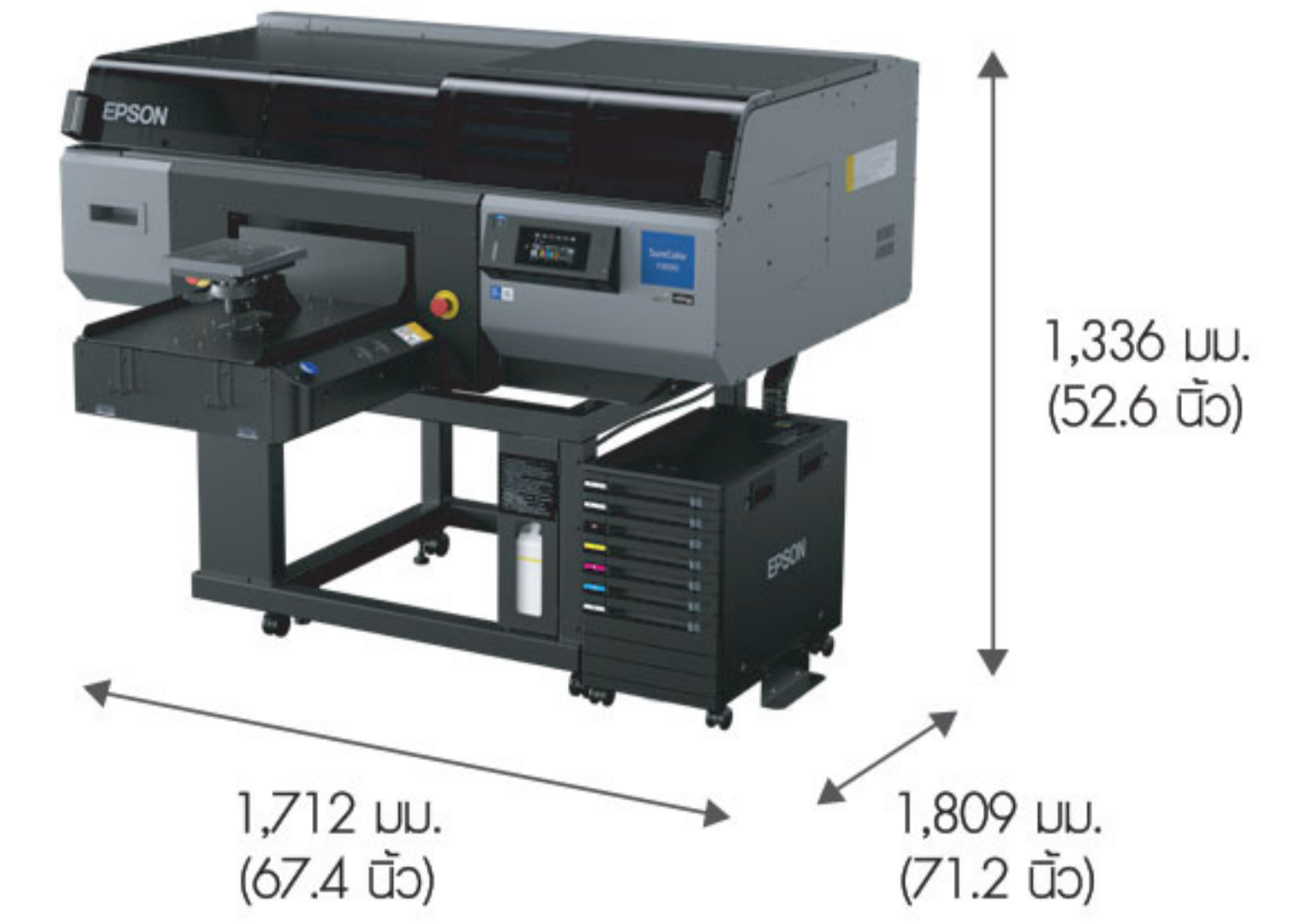
ข้อมูลจำเพาะ

รุ่น	SC-F3030
หมายเลข SKU	C11CH74402
เทคโนโลยีการพิมพ์	PrecisionCore Inkjet Technology, Variable-Sized Droplet Technology
วิธีการพิมพ์	หัวพิมพ์ PrecisionCore MicroTFP
หัวพิมพ์	14,400 หัวฉีด
การเรียงหัวฉีด	สี 8,400 หัวฉีด (800 หัวฉีด x 8 ช่อง x 1 หัว) สีเทา 8,000 หัวฉีด (800 หัวฉีด x 10 ช่อง x 1 หัว)
ความละเอียดสูงสุด	1,200 x 1,200 dpi
ปริมาณหยดหมึกขนาดเล็กลด	12.1 pl
ข้อมูลจำเพาะการพิมพ์	โหมดสแตนด์บาย: 1,200 x 600 dpi, 4-Pass HD Bi-d: 52 วัตต์/แผ่น โหมดสแตนด์บาย: 1,200 x 600 dpi, 4-Pass HD Bi-d: 34 วัตต์/แผ่น
ความเร็วการพิมพ์ ¹	โหมดสแตนด์บาย: 1,200 x 600 dpi, 4-Pass HD Bi-d: 52 วัตต์/แผ่น โหมดสแตนด์บาย: 1,200 x 600 dpi, 4-Pass HD Bi-d: 34 วัตต์/แผ่น
พื้นที่ที่สามารถพิมพ์ได้	แผ่นวาง: L (406 x 508 มม.) / M (356 x 406 มม.) / S (254 x 305 มม.) แผ่นวางขนาดเล็พิเศษ (178 x 203 มม.) แผ่นวาง Grooved ขนาดกลาง (356 x 406 มม.) แผ่นวางแบบสี่เหลี่ยม (102 x 102 มม.)
ระบบหมึก	หมึก Pigment
ประเภทหมึก	หมึก UltraChrome DG
ชื่อหมึก	สีฟ้า, สีม่วงแดง, สีเหลือง, สีดำ, สีเทา
สี	สีฟ้า, สีม่วงแดง, สีเหลือง, สีดำ, สีเทา
ความจุหมึก	1,500 มิลลิลิตร
ระบบหมึก	ชุดจ่ายหมึก
การจัดการสื่อพิมพ์	ระบบบ่อนสายพาน
แผ่นวางงานพิมพ์	สูงสุด 29.5 มิลลิเมตร (ไม่รวมแผ่นรองแผ่นวาง)
ความหนาสื่อพิมพ์ ²	สูงสุด 28.5 มิลลิเมตร (รวมแผ่นรองแผ่นวาง)
น้ำหนักสื่อพิมพ์	สูงสุด 1.5 กิโลกรัม
ประเภทสื่อพิมพ์ ³	ผ้าฝ้าย 100%, หรือวัสดุที่มีผ้าฝ้ายผสมอยู่อย่างน้อย 50% ผ้าโพลีเอสเตอร์ 100%, หรือวัสดุที่มีผ้าโพลีเอสเตอร์ผสมอยู่อย่างน้อย 50%
การเคลือบผสาน	วัสดุผ้าฝ้าย การอบแห้ง: 170°C, 45 วินาที (สำหรับสแตนด์บาย/สแตนด์บาย) การเคลือบผสาน: 170°C, 45 วินาที (สำหรับสแตนด์บาย/สแตนด์บาย) วัสดุผ้าโพลีเอสเตอร์ การอบแห้ง: 130°C, 60 วินาที (สำหรับสแตนด์บาย/สแตนด์บาย) การเคลือบผสาน: 130°C, 90 วินาที (สำหรับสแตนด์บาย) การเคลือบผสาน: 130°C, 30 วินาที (สำหรับสแตนด์บาย)
สภาวะที่เหมาะสมสำหรับการอบแห้ง ⁵	วัสดุผ้าฝ้าย การเคลือบผสาน: 160°C, 3.5 - 5.0 นาที (สำหรับสแตนด์บาย/สแตนด์บาย) วัสดุผ้าโพลีเอสเตอร์ การเคลือบผสาน: 140°C, 5.0 - 10.0 นาที (สำหรับสแตนด์บาย/สแตนด์บาย)
การเชื่อมต่อ	Hi-Speed USB2.0 x 2 (สำหรับ PC x1, สำหรับหน่วยความจำ USB flash x 1), 1000 Base-T/100 Base-TX/10 Base-T
พอร์ตเชื่อมต่อ	ESC/P raster
ภาษาเครื่องพิมพ์	หน้าจอรุ่นสัมผัสขนาด 4.3 นิ้ว
แผงควบคุม	4 GB
หน่วยความจำ	น้อยกว่า 2 TB (รูปแบบพอร์ม: FAT32, FAT, exFAT)
หน่วยความจำ USB ภายนอก ⁶	AC 100 - 240V, 50/60Hz
ข้อมูลจำเพาะทางไฟฟ้า	AC 100 - 240V, 6.8 - 3.2A
แรงดันไฟฟ้า	ขณะทำงาน: ประมาณ 140W, เตรียมพร้อม: ประมาณ 100W, พิกัดเครื่อง: ประมาณ 12W, สแตนด์บาย: ประมาณ 0.9W
กระแสไฟฟ้า	ขณะทำงาน: 10 - 35°C / จัดเก็บ: -20 - 40°C
การสิ้นเปลืองพลังงานใช้งาน	ขณะทำงาน: 20 - 80% (ไม่มีการควบคุม), จัดเก็บ: 5 - 85% (ไม่มีการควบคุม)
อุณหภูมิ	ประมาณ 51 db(A)
ความชื้น	ประมาณ 7.0 B(A)
แรงดันเสียง	PC: Windows 8.1 (64 บิต) หรือสูงกว่า (64 บิต)
พลังเสียง	Mac: Mac OS X 10.12 หรือสูงกว่า
ข้อมูลซอฟต์แวร์	สหรัฐอเมริกาและแคนาดา (NRTL Certified), สหภาพยุโรป (Low Voltage Directive), Customs Union (รัสเซีย, เบลารุส, คาซัคสถาน) (EAC), โมร็อกโก, ยูเครน, อินเดีย (HSE), สิงคโปร์ (PSB), ออสเตรเลีย, อาร์เจนตินา (S-mark), เม็กซิโก (NOM)
รองรับระบบปฏิบัติการ	สหรัฐอเมริกา (FCC), แคนาดา (ICES), สหภาพยุโรป (ข้อกำหนด EMC), Customs Union (รัสเซีย, เบลารุส, คาซัคสถาน) (EAC), โมร็อกโก, ยูเครน, ออสเตรเลีย (RCM), ญี่ปุ่น (VCCI), เกาหลี (KC)
Mac	WEEE, RoHS (สหภาพยุโรป, จีน, เกาหลี, อินเดีย), REACH
การรับรอง	WW (ECO PASSPORT), GOTS
ความปลอดภัย	เครื่องพิมพ์ x 1, แผ่นรองสื่อ (M) x 1, แผ่นรองแผ่นวาง M x 1, อุปกรณ์รีดผ้า x 1, ขวดใส่หมึกสี x 1, หมึก x 1, ฝา x 2, ชุดบำรุงรักษา x 1, ที่ปัดน้ำทำความสะอาด x 1, สาย USB x 1, สายไฟ AC x 2, ชุดหมึกพิมพ์ x 1, ชุดเอกสาร

¹ ขนาดภาพที่พิมพ์: 346 x 408 มม. ความเร็วในการพิมพ์คือระยะเวลาตั้งแต่เริ่มสแตนด์บายจนกระทั่งหมึกหมด การพิมพ์จำเป็นต้องใช้เวลาสำหรับการประมวลผลล่วงหน้า การตั้งค่าสื่อพิมพ์ การประมวลผลข้อมูล การถ่ายโอนข้อมูล และการประมวลผลภายหลัง การตั้งค่าเริ่มต้น "คุณภาพการพิมพ์" ตั้งค่าได้ที่ Garment Creator2
² เมื่อใช้งานกับหมึกปรับระยะห่างของแผ่นวาง
³ ภาพที่สแตนด์บายขึ้นอยู่กับสื่อพิมพ์ นอกจากนี้ไม่สามารถพิมพ์บนสื่อพิมพ์ที่มีพื้นผิวไม่เรียบได้
⁴ เมื่อพิมพ์การพิมพ์ที่เท่ากับ A4 สภาวะที่เหมาะสมอาจแตกต่างกันขึ้นอยู่กับเครื่องทำ ความร้อนที่ใช้ กรุณาตั้งอุณหภูมิและเวลา พร้อมตรวจสอบผลเคลือบผสานหมึกไว้ล่วงหน้า
⁵ เมื่อพิมพ์การพิมพ์ที่เท่ากับ A4 สภาวะที่เหมาะสมอาจแตกต่างกันขึ้นอยู่กับการอบแห้งที่ใช้ กรุณาตั้งอุณหภูมิและเวลา พร้อมตรวจสอบผลเคลือบผสานหมึกไว้ล่วงหน้า
⁶ ไม่รองรับหน่วยความจำ USB ที่มีการเข้ารหัสหรือฟังก์ชันความปลอดภัย ไม่รับประกันการเชื่อมต่อผ่านเครื่องอ่าน/เขียนหน่วยความจำ USB หรือสายเคเบิลจากภายนอก

ขนาดและน้ำหนัก

น้ำหนัก: ประมาณ 330 กิโลกรัม



อุปกรณ์เสริม

แผ่นวาง (L)	C12C936241
แผ่นวาง (M)	C12C936261
แผ่นวาง (S)	C12C936281
แผ่นรองแผ่นวางขนาดใหญ่	C13S210118
แผ่นรองแผ่นวางขนาดกลาง	C13S210119
แผ่นรองแผ่นวางขนาดเล็ก	C13S210120

วัสดุสิ้นเปลือง

สีดำ	1,500 มล.	C13T48A10N
สีฟ้า	1,500 มล.	C13T48A20N
สีม่วงแดง	1,500 มล.	C13T48A30N
สีเหลือง	1,500 มล.	C13T48A40N
สีเทา	1,500 มล.	C13T48AA0N
น้ำยาบำรุงรักษา	1,500 มล.	C13T48AB00
น้ำยาทำความสะอาด	1,500 มล.	C13T44A900
น้ำยาเคลือบก่อนพิมพ์		C13T43R200
สำหรับผ้าโพลีเอสเตอร์		
น้ำยาเคลือบก่อนพิมพ์		C13T43R100
ชุดบำรุงรักษา		C13T736200
ขวดใส่หมึกสี		C13S210071
ชุดทำความสะอาดหัวพิมพ์		C13S210105

© 2026 Epson Singapore Pte Ltd สงวนลิขสิทธิ์
ห้ามทำซ้ำในบางส่วนหรือทั้งหมด โดยไม่ได้รับความยินยอม
เป็นลายลักษณ์อักษรจาก Epson

EPSON เป็นเครื่องหมายการค้าจดทะเบียนของ Seiko Epson Corporation. ชื่อสินค้าและชื่อบริษัทอื่นๆ ทั้งหมดที่ปรากฏในที่นี้ ใช้เพื่อวัตถุประสงค์ในการเรียกขานเท่านั้น และเป็นเครื่องหมายการค้าหรือเครื่องหมายการค้าจดทะเบียนของเจ้าของผลิตภัณฑ์นั้นๆ เปปสัน ไม่มีสิทธิ์ใดๆ ในเครื่องหมายเหล่านี้ ตัวอย่างภาพแสดง ภาพพิมพ์ในเอกสารมีการออกแบบและรายละเอียดของผลิตภัณฑ์ เป็นภาพจำลอง ข้อมูลจำเพาะอาจมีการเปลี่ยนแปลงโดยไม่ต้องแจ้งให้ทราบ และอาจแตกต่างกันระหว่างประเทศ กรุณาตรวจสอบกับสำนักงาน Epson ที่ท้องถิ่นเพื่อรับข้อมูลเพิ่มเติม

ตราประทับของตัวแทนจำหน่าย

ปีนาคม 2569

บริษัท เปปสัน (ประเทศไทย) จำกัด

ชั้น 22 อาคารบีนาทาวเวอร์
เลขที่ 1152 ถนนพหลโยธิน แขวงคลองเตย เขตคลองเตย กรุงเทพฯ 10110

Contact Us

✉ : support@eth.epson.co.th
📍 : Epson Thailand
☎ : 02-460-9699

Follow Us

Facebook, Instagram, YouTube, LinkedIn, Twitter
EpsonThailand

More Details

QR Code, Epson.co.th

การพิมพ์ Direct-to-Garment (DTG) และ Dye Sublimation

ตั้งแต่การพิมพ์ของใช้ที่มีขนาดเล็ก ไม่ว่าจะเป็น แก้ว หน้ากาก เสร้กรองผ้ามือถือ ไปจนถึงการพิมพ์ผ้าขนาดใหญ่ เช่น เสื้อผ้าแฟชั่น ผ้าผืน เครื่องพิมพ์ออปชั่นสามารถตอบโจทย์การใช้งานได้ทั้งหมด ให้คุณมั่นใจในประสิทธิภาพและคุณภาพการพิมพ์ที่ดีที่สุดในทุกชิ้นงาน

รองรับงานพิมพ์ได้หลากหลายรูปแบบ



เสื้อผ้าแฟชั่น



เสื้อเชิ้ต



เสื้อสะท้อนแสง



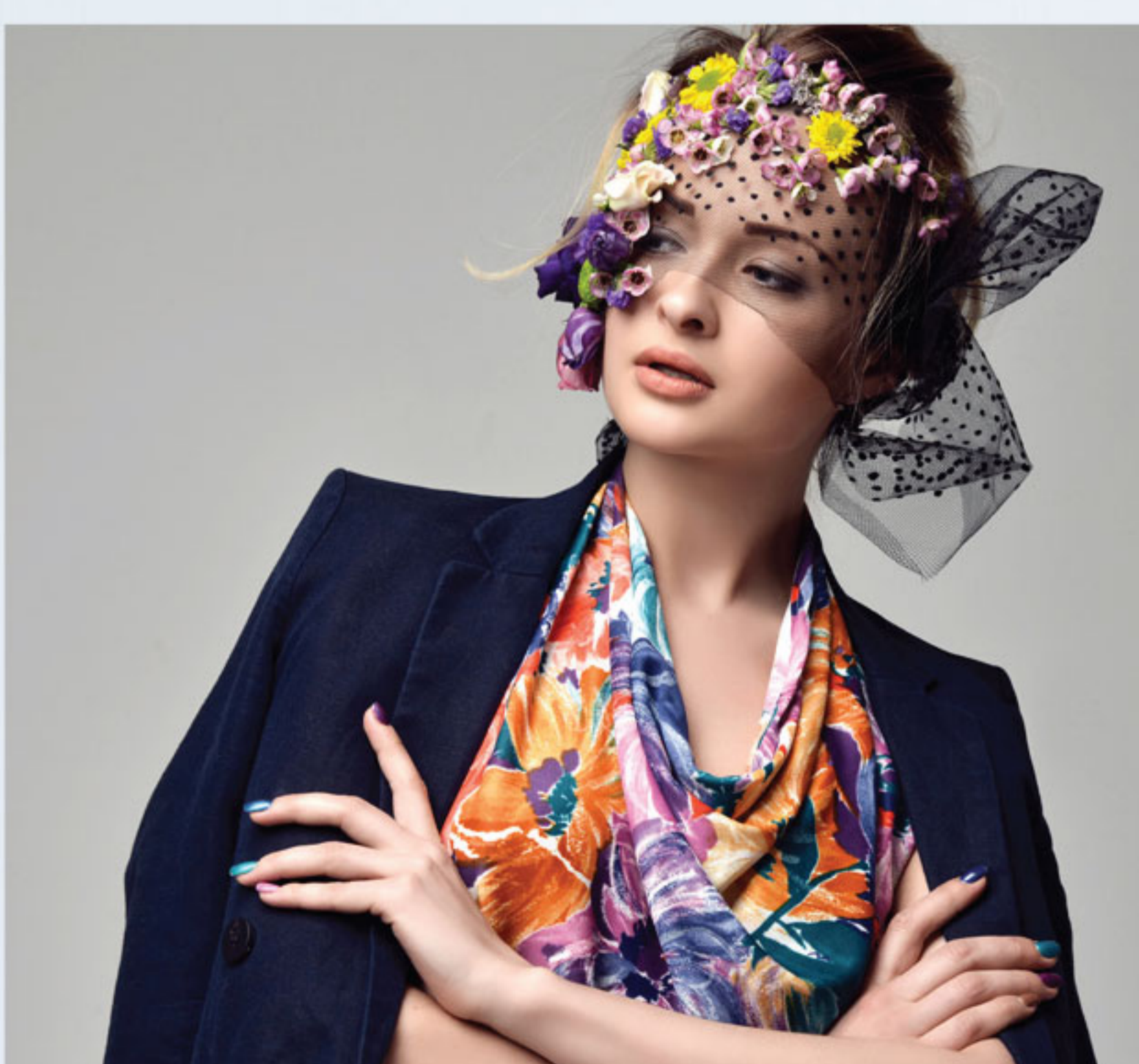
ปลอกหมอน



ผ้าผืน



งานตกแต่งภายใน



ผ้าพันคอ



ป้ายโฆษณา



กรอบรูป