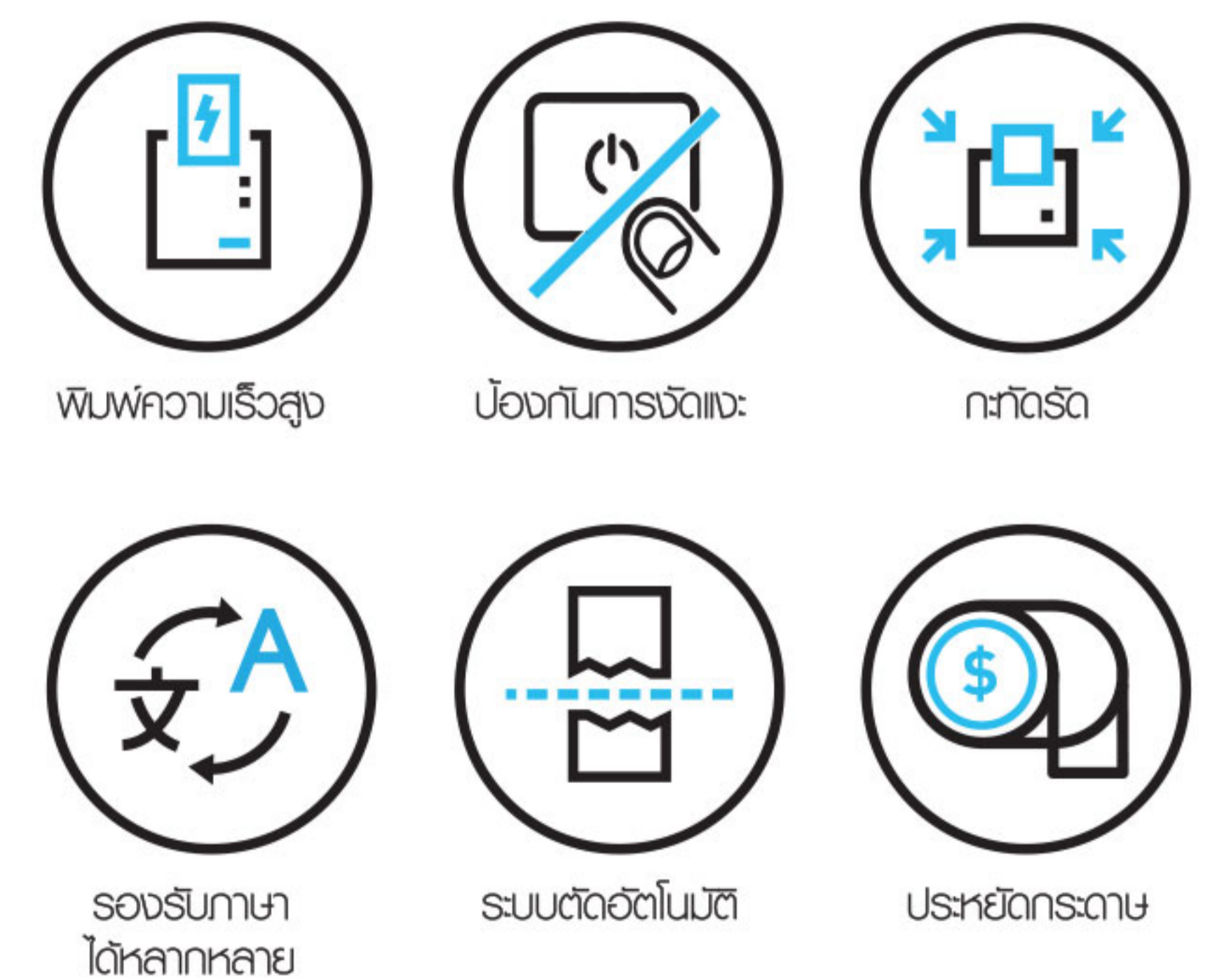


ประสิทธิภาพการทำงานระดับสูง ที่พร้อมรองรับธุรกิจคุณ



ออกแบบเพื่อการทำงานร่วมกันอย่างไร้รอยต่อ ให้ความต่อเนื่องในการบริการสูงสุด

เครื่องพิมพ์ใบเสร็จแบบใช้ความร้อน EU-m30 ออกแบบสำหรับการใช้งานที่ตู้จำหน่ายสินค้าโดยเฉพาะ นำเสนอนวัตกรรมแบบใหม่ที่คุณสามารถสั่งซื้อสินค้ารวมถึงชำระเงินได้ด้วยตนเองอย่างง่ายดาย ช่วยยกระดับการบริการ เพิ่มประสิทธิภาพให้กับตู้จำหน่ายสินค้า เพื่อตอบโจทย์ความต้องการสำหรับธุรกิจและพวกรีเทลในยุคนี



พิมพ์ความเร็วสูง

ป้องกันการฉ้อโกง

กะทัดรัด

รองรับภาษา
ได้หลากหลาย

ระบบตัดอัตโนมัติ

พร้อมรองรับ
หลายสกุลเงิน

ENGINEERED FOR good



การวิจัยตลาดเครื่องพิมพ์ใบเสร็จ (POS) ในภูมิภาคอาเซียน จัดทำโดย IDC ที่ได้รับมอบหมายจาก Epson

ประสิทธิภาพเหนือระดับ

เครื่องพิมพ์ขนาดกะทัดรัด ให้ความเร็วการพิมพ์สูงถึง 250 มม.ต่อวินาที และมีระบบตัดกระดาษอัตโนมัติได้ถึง 1.5 ล้านครั้ง

รองรับการใช้งานแบบ Self-Service

ใช้งานได้หลากหลายภาษา รวมถึงรองรับ Unicode เพิ่มเติมและได้รับการรับรองจาก UL และ TÜV ทำให้นำเข้าและส่งออกไปทั่วโลกได้ง่ายขึ้น

ทำงานได้อย่างเสถียร

มาพร้อมชุดติดตั้งภายในตู้จำหน่ายสินค้า มีระบบการให้บริการที่ง่ายดาย พร้อมไฟ LED ช่วยแจ้งเตือนข้อผิดพลาดที่อาจเกิดขึ้นได้อย่างรวดเร็ว

รองรับการใช้งานแบบ Self-Service

รองรับการใช้งานในระดับมาตรฐานโลก

ได้รับการรับรองจาก UL และ TÜV ที่ได้มาตรฐานในระดับสากล ช่วยให้ผู้ใช้ขายสินค้าในตู้จำหน่ายอัตโนมัติมั่นใจได้ว่าเครื่องพิมพ์ได้รับการรับประกันว่ามีคุณภาพและเชื่อถือได้ ช่วยประหยัดทั้งเวลาและค่าใช้จ่ายในการยื่นขอใบรับรอง



รองรับหลายภาษา

เครื่องพิมพ์เอปสัน EU-m30 รองรับการใช้งานได้หลากหลายภาษาโดยไม่ต้องสลับเครื่องพิมพ์หรือตั้งค่าการพิมพ์เพิ่มเติม รองรับรูปแบบ Unicode ช่วยให้ผู้ใช้ขายสินค้าในตู้จำหน่ายอัตโนมัติสามารถประหยัดต้นทุนสินค้าคงคลังได้มากขึ้น เนื่องจากไม่จำเป็นต้องซื้อเครื่องพิมพ์เพิ่มเติมเพื่อรองรับการพิมพ์หลายภาษา

ประสิทธิภาพหลากหลาย

เจ้าของธุรกิจตู้จำหน่ายสินค้าอัตโนมัติสามารถใช้ประโยชน์จากประสิทธิภาพที่หลากหลายของเครื่องพิมพ์เอปสัน EU-m30 ได้มากขึ้น รองรับการเชื่อมต่อ USB และ Serial ได้สะดวกง่ายดาย สามารถนำไปใช้กับตู้อัตโนมัติที่มีการตั้งค่าจอภาพระบบสัมผัสหรือแม้กระทั่งตู้ที่มีการตั้งค่าบน Tablet โดยใช้ตัวแปลง USB ได้



Kiosk พร้อม Tablet

✓ ตัวแปลง USB



Kiosk พร้อมจอภาพระบบสัมผัส

✓ USB
✓ Serial





เพิ่มเสถียรภาพในการทำงาน

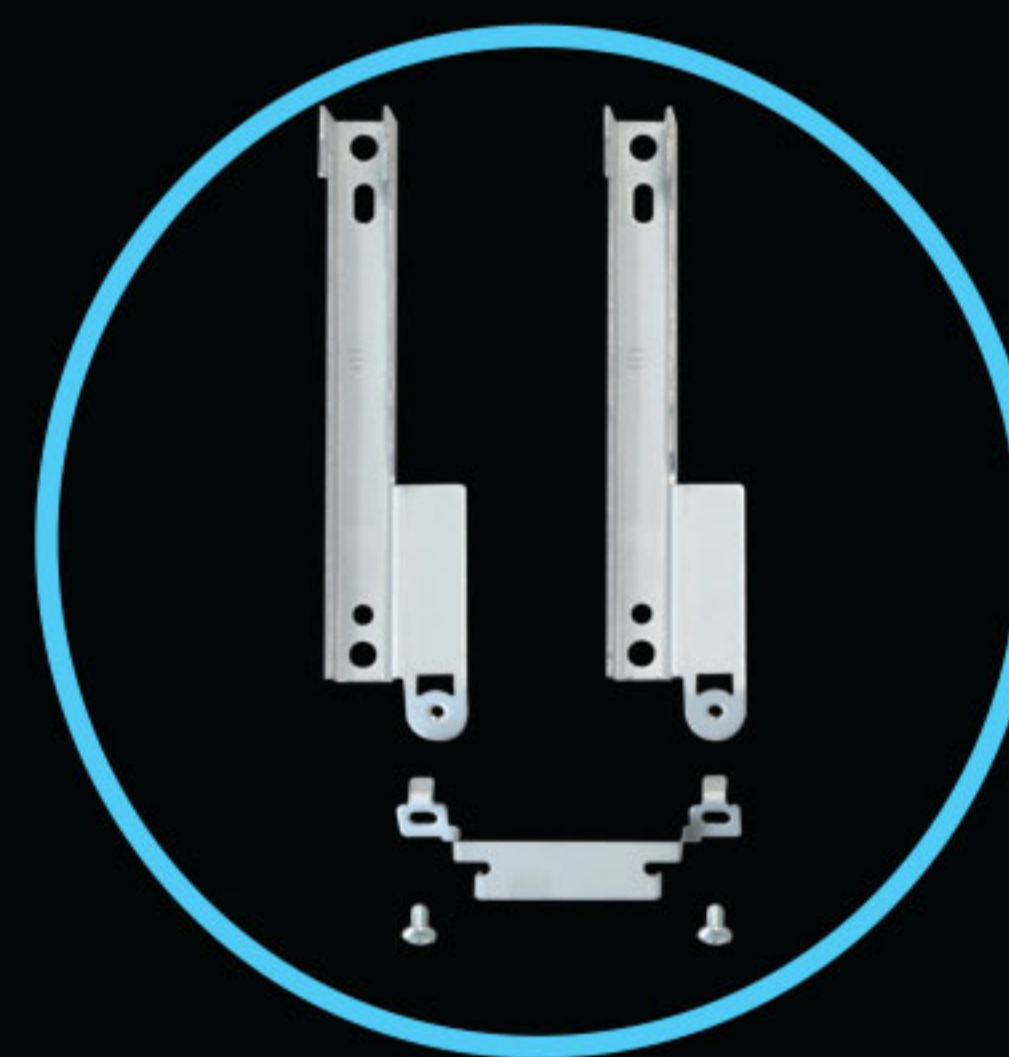
ตรวจพบสถานะข้อผิดพลาดล่วงหน้า

เมื่อตรวจพบข้อผิดพลาด ไฟ LED จะแจ้งเตือนสถานะเพื่อให้สามารถแก้ไขได้รวดเร็ว ช่วยลดเวลาหยุดทำงานของเครื่องพิมพ์ได้

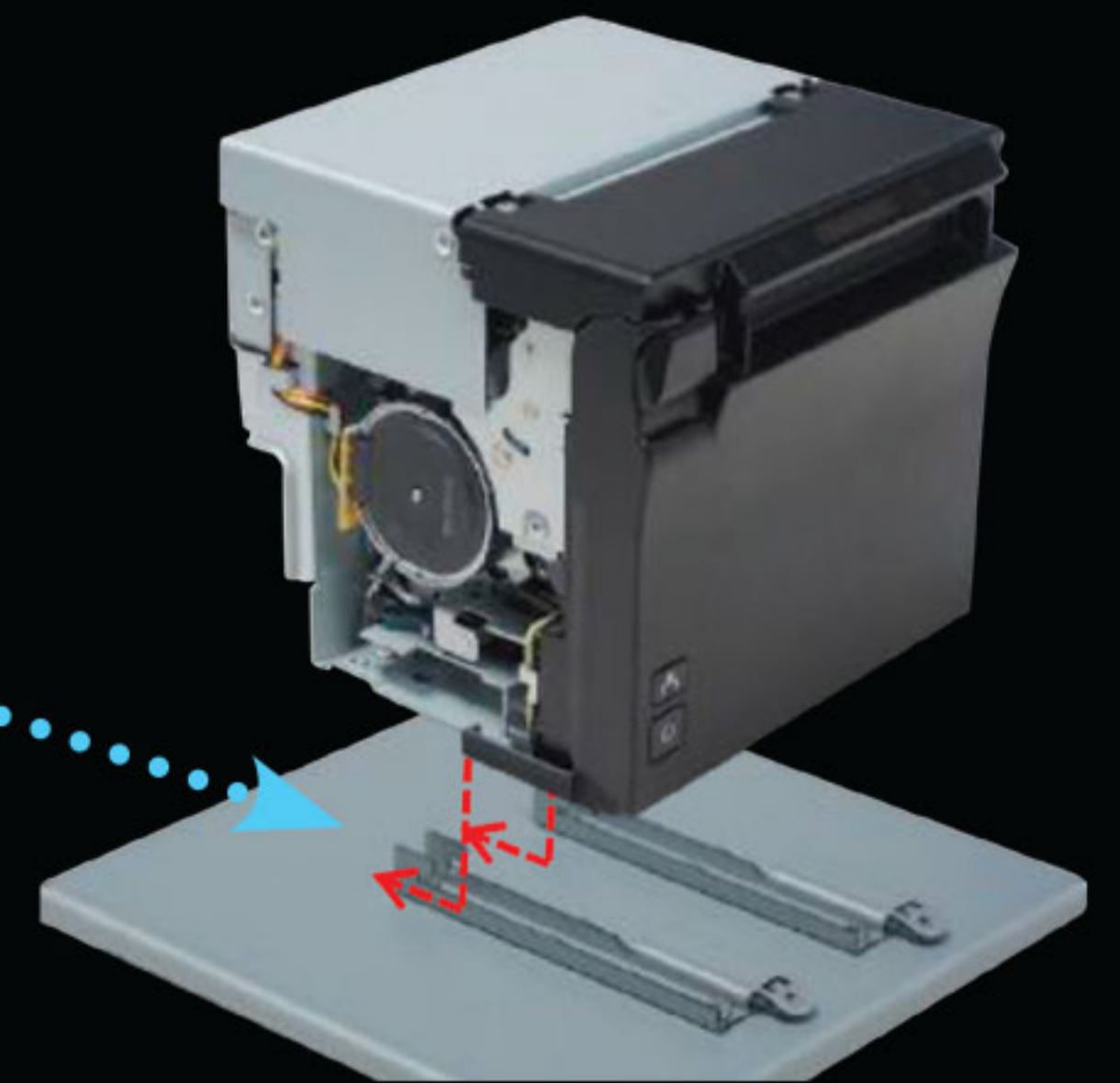
ติดตั้งได้ปลอดภัย

ขนาดกะทัดรัด ลงตัวกับตู้จำหน่ายสินค้า มาพร้อมเบ็ดติดตั้งเพื่อตอบโจทย์การใช้งานได้สะดวกง่ายดาย มาพร้อมขายึดตัวเครื่องช่วยเพิ่มความมั่นใจว่าเครื่องอยู่ในตำแหน่งที่ปลอดภัยขณะติดตั้ง และไม่ต้องกังวลว่ากระดาษจะวางผิดพลาดหรือมีกระดาษติด

ไฟ LED ภาวะพร้อม



ขายึดตัวเครื่อง



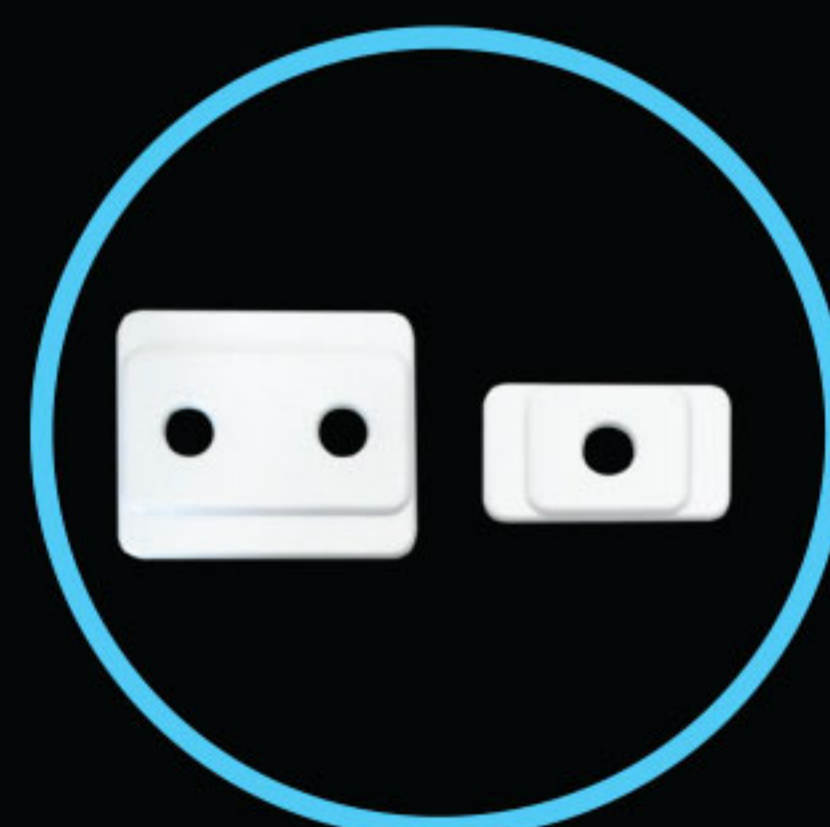
ป้องกันกระดาษติด

ขอบ Bezel ทำหน้าที่เป็นตัวกันทางออกของกระดาษ ช่วยจัดแนวเส้นทางกระดาษได้อย่างมีประสิทธิภาพ อีกทั้งยังช่วยป้องกันกระดาษติดที่ตู้จำหน่ายสินค้า นอกจากนี้อุปกรณ์เสริม Bezel ยังช่วยยึดกระดาษให้เข้าที่ ทำให้รับใบเสร็จได้ง่ายขึ้น

คุณสมบัติป้องกันการโจรกรรม

มาพร้อมฝาครอบคั่นโยกเพิ่มเติม อุปกรณ์ป้องกันกระดาษ และสวิตช์เปิดปิด เพื่อป้องกันผู้ใช้งานจัดวางอุปกรณ์หรือสัมพัสดุโดยไม่ตั้งใจ ช่วยป้องกันการเข้าถึงเครื่องพิมพ์โดยไม่ได้รับอนุญาต

อุปกรณ์เสริม Bezel



ที่ครอบปุ่มเปิด/ปิดเครื่อง



ที่ครอบฝาเปิดเครื่อง



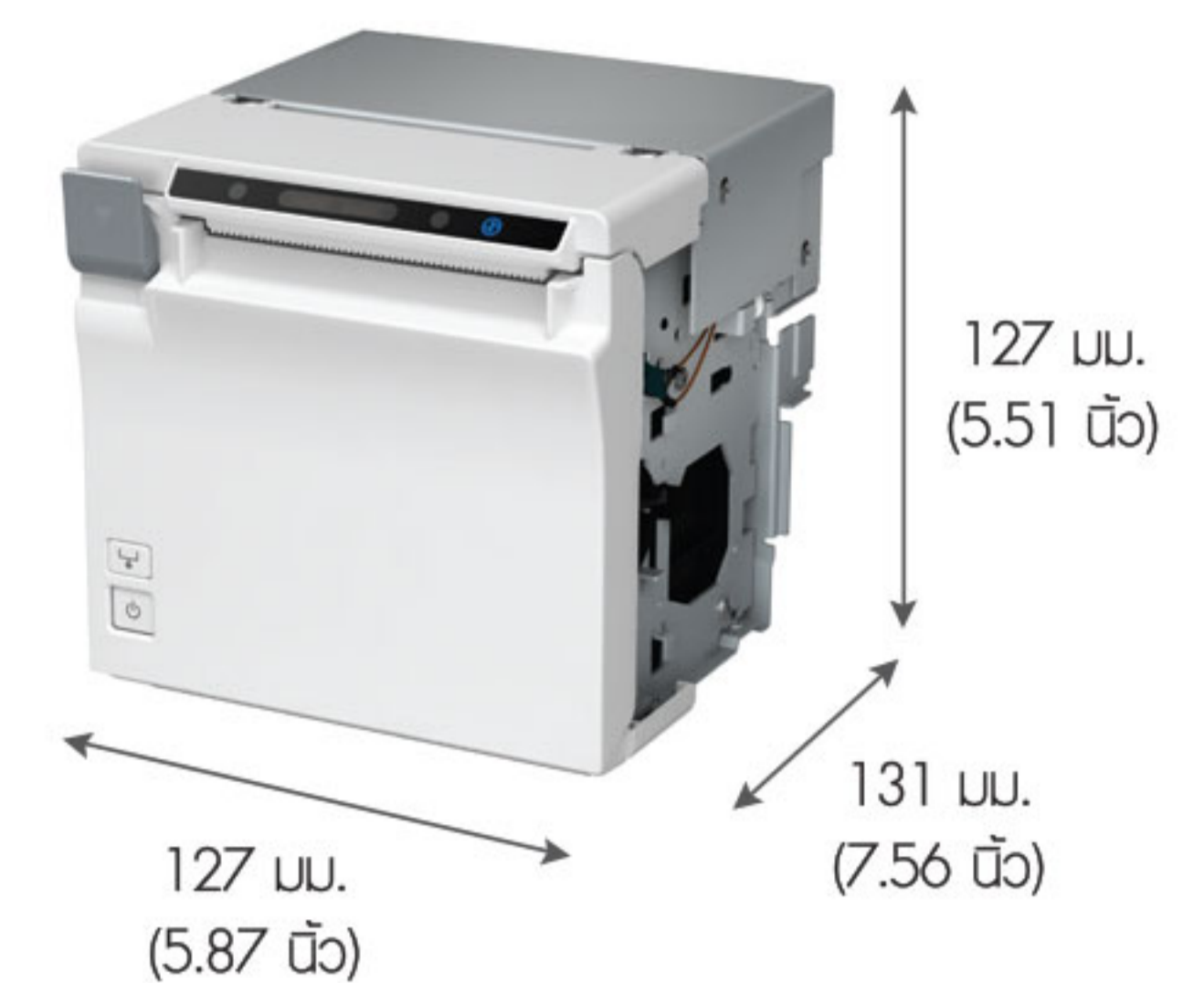
ข้อมูลจำเพาะ

รุ่น	EU-m30
รูปแบบการพิมพ์	การพิมพ์แบบระบบความร้อน
ฟอนต์พิมพ์	
ฟอนต์	ANK Font A: 12 x 24 (ค่าเริ่มต้น); ANK Font B: 10 x 24; ANK Font C: 9 x 17; Kanji Font A: 24 x 24
ชุดตัวอักษร	ตัวอักษรและตัวเลข 95 ตัว, อักษรสากล 18 ชุด, 128 x 43 กราฟิก
บาร์โค้ด	UPC-A, UPC-E, JAN8 / EAN8, JAN13 / EAN13, Code39, Code93, Code128, ITF, CODABAR (NW-7), GS1-128, GS1 DataBar
สัญลักษณ์ 2 มิติ	PDF417, QR Code, Maxi Code, Data Matrix, Aztec, Two-dimensional GS1 DataBar, Composite Symbology
ภาษาที่รองรับ	ANK + ไทย/เวียดนาม + จีนตัวย่อ + จีนตัวเต็ม + เกาหลี + ญี่ปุ่น (รองรับ Unicode) ¹
พอร์ตเชื่อมต่อ	USB + Serial
บัฟเฟอร์รับข้อมูล	45 Bytes หรือ 4 KB
ความเร็วการพิมพ์	250 มม./วินาที
จุดต่อบรรทัด	576 จุด
ความละเอียด	203 x 203 dpi
กระดาษ	
ม้วนกระดาษ	ทางเลือก1: กระดาษม้วน 79.5 +/- 0.5 (กว้าง) x เส้นผ่าศูนย์กลาง 83 ทางเลือก2: กระดาษม้วน 57.5 +/- 0.5 (กว้าง) x เส้นผ่าศูนย์กลาง 83
ช่วงเวลาการใช้งาน	
อายุการใช้งานเครื่องพิมพ์	17 ล้านบรรทัด
อายุการใช้งานเครื่องตัดอัตโนมัติ	ตัดกระดาษ 1.5 ล้านครั้ง
MTBF	360,000 ชั่วโมง
MCBF	65 ล้านบรรทัด
แรงดันจ่ายไฟฟ้า	DC +24V +/-5%
การสิ้นเปลืองพลังงาน	
โหมดขณะทำงาน	ประมาณ 24.2W
อุณหภูมิการทำงาน	5 - 45°C (41 - 113°F)
ความชื้น	10 - 90% RH
แหล่งจ่ายไฟ	แหล่งจ่ายไฟภายนอก PS-190
ข้อมูลทั่วไป	
ไฟสถานะ: LED	ไฟ LED สีน้ำเงิน = เปิด/เปิดเครื่อง ไฟ LED สีส้ม = เกิดข้อผิดพลาดและ/หรือกระดาษหมด
เซนเซอร์	กระดาษหมด, กระดาษโกสัหมด
ฟังก์ชันในตัว	ประหยัดกระดาษขั้นสูง
ไดรเวอร์เครื่องพิมพ์	Windows Advanced Printer Driver, OPOS, OPOS.NET, JavaPOS, SDK for Android
เครื่องมือ Utility	TM Utility (Android), EU-m30 Utility (Windows), Epson Monitoring Tool, Epson Deployment Tool
สี	Epson Black (EBCK), Epson Ultra White (ENB9)
ขนาดโดยรวม (กว้าง x ลึก x สูง)	
EU-m30	127 x 131.2 x 127 มม.
EU-m30 พร้อม Bezel ²	127 x 155.9 x 127 มม.
น้ำหนัก	
EU-m30	ประมาณ 1.3 กิโลกรัม
EU-m30 พร้อม Bezel ²	ประมาณ 1.3 กิโลกรัม

¹ รองรับ Unicode เฉพาะภาษาที่ระบุไว้เท่านั้น
² Bezel แยกจำหน่าย

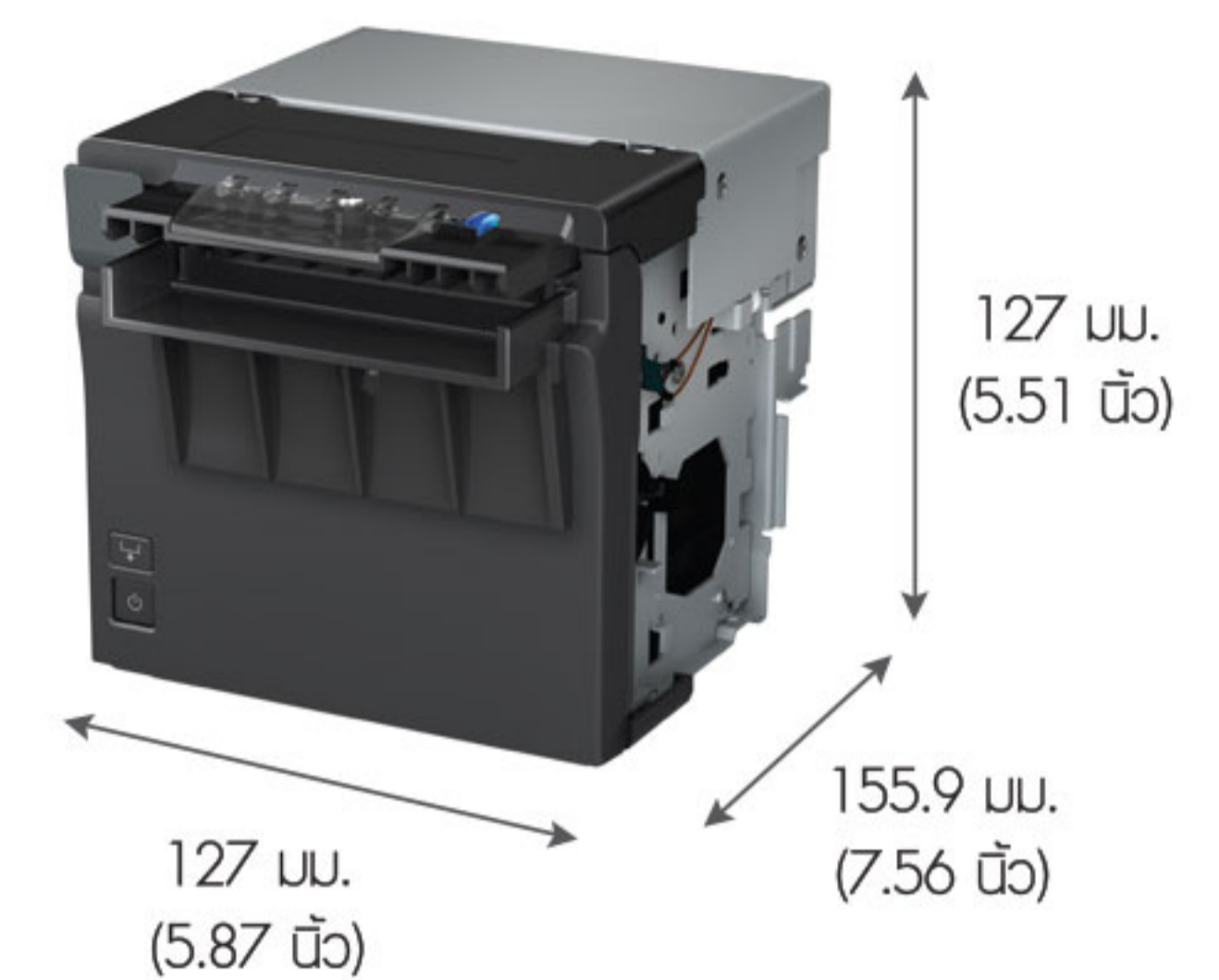
ขนาดและน้ำหนัก

EU-m30
น้ำหนัก: ประมาณ 1.3 กก.



EU-m30 (พร้อม Bezel)

น้ำหนัก: ประมาณ 1.3 กก.
(อุปกรณ์เสริม Bezel แยกจำหน่าย)



อุปกรณ์ภายในกล่อง

- เครื่องพิมพ์เอปสัน EU-m30
- กระดาษม้วนความร้อน (สำหรับทดสอบการพิมพ์เริ่มต้น)
- ที่ครอบปุ่มเปิด-ปิดเครื่อง/ฝาปิดเครื่อง
- แถบกำหนดแนวกระดาษม้วนสำหรับความกว้าง 58 มม.
- ก้านเปิดฝาขนาดเล็กพร้อมสลักสำรอง 1 ตัว
- ขั้วต่ออุปกรณ์ x 2
- ขั้วต่อเครื่องพิมพ์พร้อมสลัก 2 ตัว + ไขสกรูสำรอง 1 ตัว
- แหล่งจ่ายไฟภายนอก PS-190
- คู่มือการติดตั้ง

อุปกรณ์เสริมและวัสดุสิ้นเปลือง

Bezel กระดาษออก - OT-BU30

คำอธิบาย

dpi จุดต่อ 25.4 มม. (จุดต่อนิ้ว)

© 2026 Epson Singapore Pte Ltd สงวนลิขสิทธิ์ ห้ามทำซ้ำ
ในบางส่วนหรือทั้งหมด โดยไม่ได้รับความยินยอมเป็นลายลักษณ์
อักษรจาก Epson

EPSON เป็นเครื่องหมายการค้าจดทะเบียนของ
Seiko Epson Corporation. ชื่อสินค้าและชื่อบริษัทอื่นๆ
ทั้งหมดที่ปรากฏในที่นี้ ใช้เพื่อวัตถุประสงค์ในการเรียกขาน
เท่านั้น และเป็นเครื่องหมายการค้าหรือเครื่องหมายการค้า
จดทะเบียนของเจ้าของผลิตภัณฑ์นั้นๆ เอปสัน ไม่มีสิทธิ์ใดๆ
ในเครื่องหมายเหล่านี้ ตัวอย่างภาพสแกน/ภาพพิมพ์
ในเอกสารนี้การออกแบบและรายละเอียดของผลิตภัณฑ์
เป็นภาพจำลอง ข้อมูลจำเพาะอาจมีการเปลี่ยนแปลงโดยไม่ต้อง
แจ้งให้ทราบ และอาจแตกต่างกันระหว่างประเทศ กรุณา
ตรวจสอบกับสำนักงาน Epson ที่ท้องถิ่นเพื่อรับข้อมูลเพิ่มเติม

ตราประทับของตัวแทนจำหน่าย

รุ่นพิมพ์ 2569

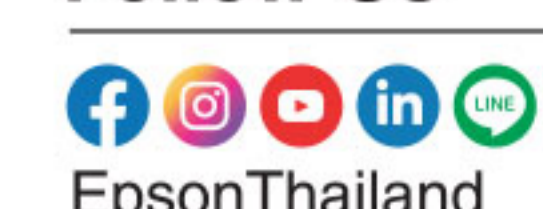
บริษัท เอปสัน (ประเทศไทย) จำกัด

ชั้น 22 อาคารปิ่นทาวเวอร์
เลขที่ 1152 ถนนพระราม 4 แขวงคลองเตย เขตคลองเตย กรุงเทพฯ 10110

Contact Us

- ✉ : support@eth.epson.co.th
- 📍 : Epson Thailand
- ☎ : 02-460-9699

Follow Us



More Details

