

# คู่มือใช้งาน

## DOT MATRIX PRINTERS

LQ-590II /590IIN

LQ-2090II/2090IIN





# สารบัญ

## บทที่ 1

### ข้อมูลผลิตภัณฑ์

- ชิ้นส่วนเครื่องพิมพ์ ..... 1
- แผงควบคุม ..... 2
- การเลือกรูปแบบตัวอักษรและขนาด ..... 5

การเปลี่ยนตลับพริก ..... 7

การปรับทิศทางการป้อน ..... 12

การปรับระยะห่างหัวพิมพ์ ..... 13

การไหลกระดาษต่อเนื่อง ..... 14

การไหลกระดาษแผ่นเดียว ..... 37

วิธีการทดสอบเครื่องพิมพ์ (Self-Test) ..... 44

## บทที่ 2

ซอฟต์แวร์เครื่องพิมพ์ ..... 46

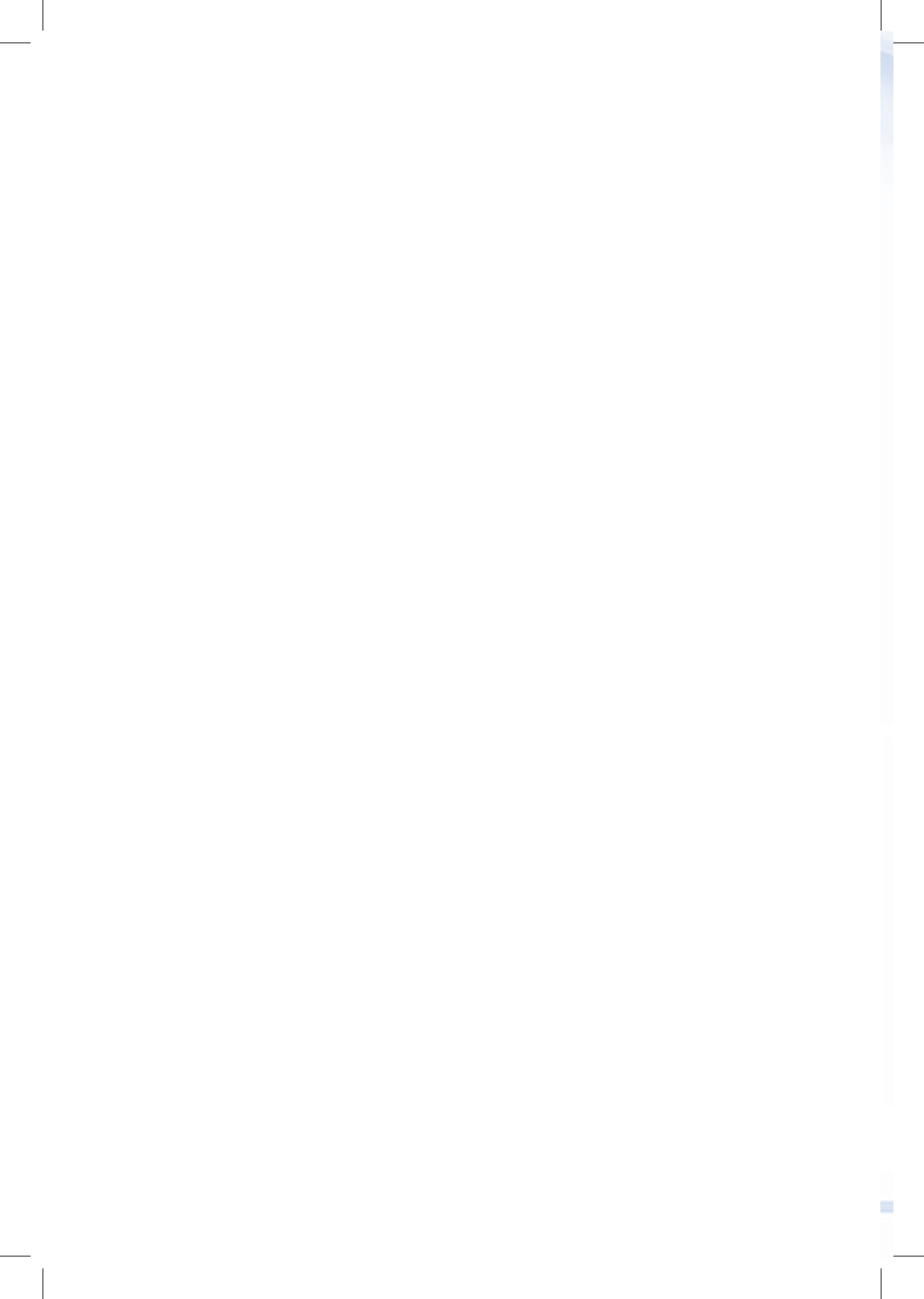
## บทที่ 3

การตั้งค่ากำหนดของเครื่อง ..... 49

## บทที่ 4

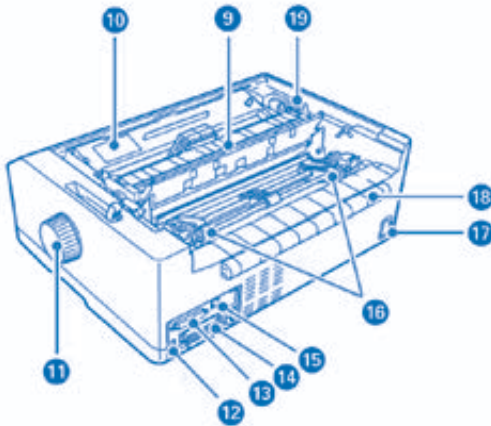
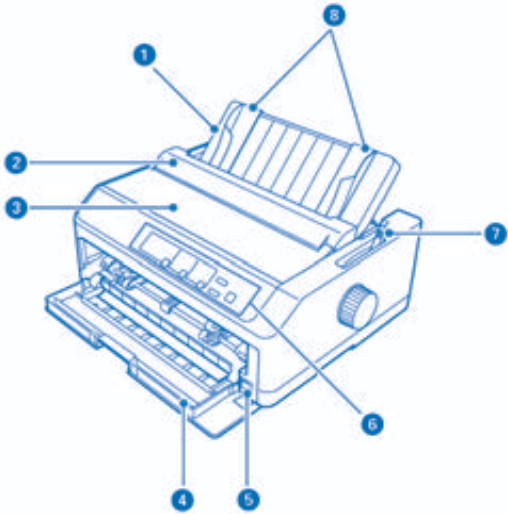
### แนวทางการแก้ไขปัญหาเบื้องต้น

- การใช้ตัวบ่งชี้ข้อผิดพลาด ..... 51
- ปัญหาและแนวทางการแก้ไขปัญหา ..... 53



# บทที่ 1

## ข้อมูลผลิตภัณฑ์



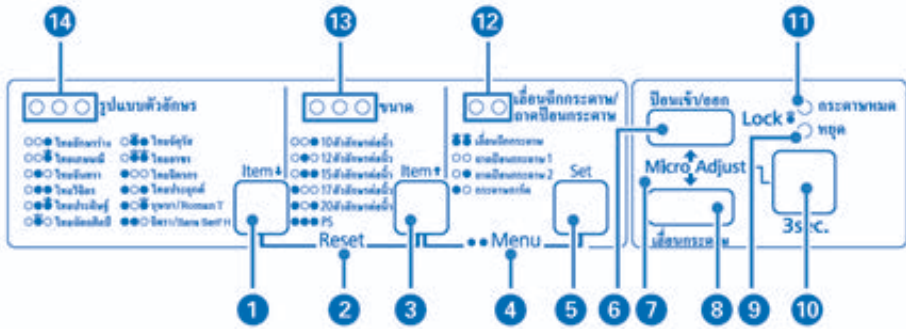
### ชิ้นส่วนเครื่องพิมพ์

1. ถาดป้อนกระดาษแผ่นเดียว
2. ฟาครอบตัวนำกระดาษ
3. ฟาครอบเครื่องพิมพ์
4. ฟาครอบด้านหน้า
5. สวิตช์เปิด-ปิดเครื่อง
6. แผงควบคุม
7. คำนียกปรับทิศทางกระดาษป้อนกระดาษ
8. แนวกันขอบ
9. แถบพลาสติกสำหรับฉีกกระดาษ
10. ตะลึงฟ้าหมึก
11. ลูกบิด
12. อินเทอร์เฟซ USB
13. อินเทอร์เฟซ serial\*1
14. อินเทอร์เฟซ parallel
15. พอร์ต LAN\*1 \*2
16. หมายเลข\*3
17. เต้ารับ AC
18. ปัก
19. ก้านปรับความหนากระดาษ

\*1 สำหรับรุ่นที่เข้ากันได้กับเครื่องช่วย

\*2 สำหรับสายอีเทอร์เน็ต (สายคู่บิดเกลียวแบบป้องกันสัญญาณรบกวนประเภท 5 หรือดีกว่า)

\*3 ชิ้นส่วนเพื่อป้องกันกระดาษ



## แผงควบคุม

### 1. ปุ่ม รูปแบบตัวอักษร ( Item ↓ )

- เลือกรูปแบบตัวอักษรรูปแบบหนึ่ง สำหรับการเลือกรูปแบบตัวอักษร ดู “การเลือกรูปแบบตัวอักษรและขนาด”
- เมื่อเครื่องพิมพ์เข้า สู่โหมดการตั้งค่าเริ่มต้น ปุ่มนี้จะทำหน้าที่เป็นปุ่ม Item ↓ คุณสามารถกดปุ่ม Item ↓ เพื่อเลือกเมนูถัดไป ดู “การเปลี่ยนการตั้งค่าเริ่มต้น”

### 2. Reset

- เมื่อคุณกดทั้งปุ่ม รูปแบบตัวอักษร และขนาดพร้อมกัน เครื่องพิมพ์จะล้าง บัพเฟอร์และกลับสู่การตั้งค่าเริ่มต้น

### 3. ปุ่ม ขนาด ( Item ↑ )

- เลือกการตั้งค่าขนาดรายการหนึ่ง สำหรับการเลือกขนาด ดู “การเลือกรูปแบบตัวอักษรและขนาด” เมื่อเครื่องพิมพ์เข้า สู่โหมดการตั้งค่าเริ่มต้น ปุ่มนี้จะทำหน้าที่เป็นปุ่ม Item ↑ คุณสามารถกดปุ่ม Item ↑ เพื่อเลือกเมนูก่อนหน้า

### 4. Menu

- เมื่อคุณกดปุ่ม **ขนาด** และ **เลื่อนฉีกกระดาษ/ถาดป้อนกระดาษ** พร้อมกัน เครื่องพิมพ์จะเข้าสู่หรือออกจากโหมดการตั้งค่าเริ่มต้น และคุณสามารถทำการตั้งค่าต่างๆ สำหรับเครื่องพิมพ์ได้ ดู “เกี่ยวกับการตั้งค่าเริ่มต้นของเครื่องพิมพ์ของคุณ”
- เมื่อเครื่องพิมพ์อยู่ในโหมดการตั้งค่าเริ่มต้นไฟสถานะ: **Menu** (ทั้งไฟสถานะ: **เลื่อนฉีกกระดาษ/ ถาดป้อนกระดาษ**) จะสว่าง

## 5. ปุ่มเลื่อนฉีกกระดาษ/ถาดป้อนกระดาษ (Set)

- ป้อนกระดาษต่อเนื่องไปทางด้านหน้า ไปที่ตำแหน่งเลื่อนฉีกกระดาษ
- ป้อนกระดาษต่อเนื่องถอยหลังจากตำแหน่งเลื่อนฉีกกระดาษไปที่ตำแหน่งส่วนบนของฟอรัม
- เลือกถาดป้อนกระดาษแฟนเมื่อมีการติดตั้งตัวป้อนกระดาษแฟน
- เมื่อเครื่องพิมพ์เข้าสู่โหมดการตั้งค่าเริ่มต้นปุ่มนี้จะทำหน้าที่เป็นปุ่ม Set คุณสามารถกดปุ่ม Set เพื่อเลือกค่าถัดไปของเมนูการตั้งค่า

## 6. ปุ่มป้อนเข้า/ออก

- โหลดกระดาษแฟนเดี่ยว
- เอากระดาษแฟนเดี่ยวออกหากมีการโหลดกระดาษไว้
- โหลดกระดาษต่อเนื่องจากตำแหน่งพร้อมรอใช้งาน
- ป้อนกระดาษต่อเนื่องถอยหลังไปที่ตำแหน่งพร้อมรอใช้งานหากมีการโหลดกระดาษไว้

## 7. Micro Adjust

เมื่อคุณกดปุ่มหยุดค้างไว้สามวินาที เครื่องพิมพ์จะเข้าสู่โหมด Micro Adjust ในโหมดนี้ คุณสามารถกดปุ่ม เลื่อนกระดาษ และปุ่มป้อนเข้า/ออก เพื่อปรับตำแหน่งส่วนบนของฟอรัมหรือตำแหน่งเลื่อนฉีกกระดาษ ดู “การไขฟิงก์ชัน Micro Adjust”

## 8. ปุ่มเลื่อนกระดาษ

- ป้อนกระดาษทีละบรรทัดเมื่อกดสั้นๆ
- เอากระดาษแฟนเดี่ยวออกหรือเลื่อนกระดาษต่อเนื่องไปยังตำแหน่งส่วนบนของฟอรัมถัดไปเมื่อกดค้างไว้

## 9. ไฟสถานะหยุด

- สว่างเมื่อหยุดเครื่องพิมพ์
- กระพริบเมื่อเครื่องพิมพ์อยู่ในโหมด Micro Adjust
- กระพริบเมื่อหัวพิมพ์ร้อนเกินไป
- เฉพาะไฟนี้เท่านั้นที่จะสว่างในโหมดสลับ ไฟอื่นๆ ทั้งหมดจะดับ

## 10. ปุ่ม หยุด

- หยุดการพิมพ์ชั่วคราว และพิมพ์ต่อเมื่อกดอีกครั้ง
- กดค้างไว้สามวินาทีเพื่อเข้าสู่โหมด Micro Adjust กดปุ่มอีกครั้งเพื่อออก

## 11. โฟกัส: กระจกตาหมด

- สว่างเมื่อไม่มีกระจกตาในแหล่งกระจกตาที่เลือกหรือโหนดกระจกตาไม่ถูกต้อง
- กระจกตาเมื่อกระจกตาไม่ถูกดันออกมาจนสุดหรือเกิดกระจกตาติด

## 12. โฟกัส: เลื่อนฉีกกระจกตา/ถาดบ่อนกระจกตา

- โฟกัส: ทั้งสองจะกระจกตาเมื่อกระจกตาต่อเนื่องอยู่ในตำแหน่งเลื่อนฉีกกระจกตา และโฟกัส: ทั้งสองจะดับเมื่อกระจกตาต่อเนื่องไม่ได้อยู่ในตำแหน่งเลื่อนฉีกกระจกตา
- โฟกัสซ้ายจะสว่างเมื่อเลือกโหนดกระจกตารัด
- โฟกัสคู่จะดับเมื่อเลือกถาดบ่อนกระจกตา 1 ของตัวบ่อนกระจกตาเฟ้นซึ่งเป็นอุปกรณ์เสริม
- โฟกัสขวาจะสว่างเมื่อเลือกถาดบ่อนกระจกตา 2 ของตัวบ่อนกระจกตาเฟ้นซึ่งเป็นอุปกรณ์เสริม

## 13. โฟกัส: ขนาด

แสดงว่าเลือกขนาดใด

## 14. โฟกัส: รูปแบบตัวอักษร

แสดงว่าเลือกรูปแบบตัวอักษรใด



## การเลือกรูปแบบตัวอักษรและขนาด

คุณสามารถเลือกหนึ่งในรูปแบบตัวอักษรของเครื่องพิมพ์และขนาดได้โดยใช้ปุ่มบนแผงควบคุมของเครื่องพิมพ์ตามที่อธิบายไว้ด้านล่างนี้

### หมายเหตุ:

- การตั้งค่าที่คุณทำในโปรแกรมแอปพลิเคชันมักจะยกเลิกการตั้งค่าที่คุณทำจากแผงควบคุมของเครื่องพิมพ์ เพื่อผลลัพธ์ที่ดีที่สุด ให้ใช้แอปพลิเคชันของคุณในการเลือกและทำการตั้งค่าอื่นๆ
- ฟอนต์บาร์โค้ดไม่สามารถเลือกผ่านแผงควบคุมได้
- ขนาดที่สามารถใช้ได้ขึ้นอยู่กับรูปแบบตัวอักษรที่คุณเลือก ดูตารางด้านล่างสำหรับข้อมูลเพิ่มเติม

รูปแบบตัวอักษร	ขนาด
USD	10
HSD	10, 12
ไทยอักษรร่าง	10, 12, 15, 17, 20
ไทยเกษมณี	10, 12, 15, 17, 20, PS
ไทยจักรา	10, 12, 15, 17, 20, PS
ไทยวิจิตร	10, 12, 15, 17, 20, PS
ไทยประดิษฐ์	10, 12, 17, 20, PS
ไทยหัตถศิลป์	10, 12, 17, 20, PS
ไทยจตุรัส	10, 12, 17, 20, PS
ไทยอรชร	10, 12, 17, 20, PS
ไทยจิตรกร	10, 12, 17, 20, PS
ไทยประยุกต์	10, 12, 17, 20, PS
บุษบา/Roman T	10, 12, 17, 20, PS
จิตรา/Sans Serif H	10, 12, 17, 20, PS

= สว่าง

= ดับ

= กระพริบ

1. ตรวจสอบให้แน่ใจว่าเครื่องพิมพ์ไม่ได้กำลังพิมพ์อยู่ หากกำลังพิมพ์อยู่ให้กดปุ่ม **หยุด** เพื่อหยุดการพิมพ์
2. กดปุ่ม **รูปแบบตัวอักษร** จนกระทั่งไฟสถานะ: **รูปแบบตัวอักษร** ทั้งสามแสดงถึงรูปแบบตัวอักษรที่ต้องการดังที่แสดงด้านล่างนี้

ไทยอักษรร่าง

ไทยจิตรกร

ไทยเกษมณี

ไทยประยุกต์

ไทยจันทรา

บูฆา/Roman T

ไทยวิจิตร

จิตรรา/Sans Serif H

ไทยประดิษฐ์

ไทยจตุรัส

ไทยหัตถศิลป์

ไทยอรุณ

3. กดปุ่ม **ขนาด** จนกระทั่งไฟสถานะ: **ขนาด** ทั้งสามแสดงถึงขนาดที่ต้องการดังที่แสดงด้านล่างนี้

10 ตัวอักษรต่อนิ้ว

12 ตัวอักษรต่อนิ้ว

15 ตัวอักษรต่อนิ้ว

17 ตัวอักษรต่อนิ้ว

20 ตัวอักษรต่อนิ้ว

PS

4. ตรวจสอบให้แน่ใจว่าได้เลือกรูปแบบตัวอักษรและขนาดที่ต้องการ

## การเปลี่ยนตลับฟ้าหมึก

### ตลับฟ้าหมึก Epson ของแท้

เมื่อการพิมพ์อาจลง คุณจำเป็นต้องเปลี่ยนตลับฟ้าหมึก ตลับฟ้าหมึก Epson ของแท้ ได้รับการออกแบบและผลิตให้สามารถทำงานกับเครื่องพิมพ์ Epson ของคุณได้อย่างถูกต้อง ซึ่งช่วยให้คุณมั่นใจได้ในการทำงานที่เหมาะสมและอายุการใช้งานที่ยาวนานของ หัวพิมพ์และชิ้นส่วนอื่นๆ ของเครื่องพิมพ์ ผลิตกันที่อื่น ๆ ที่ไม่ได้ผลิตโดย Epson อาจสร้างความเสียหายให้แก่เครื่องพิมพ์ของคุณซึ่งไม่อยู่ในการรับประกันของ Epson

### เครื่องพิมพ์ของคุณใช้ตลับฟ้าหมึกดังต่อไปนี้ :

ตลับฟ้าหมึกสีดำของ Epson

LQ-590II/LQ-590IIN : S015337

LQ-2090II/LQ-2090IIN : S015336

### การเปลี่ยนตลับฟ้าหมึก

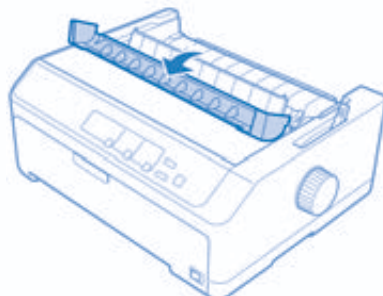
ทำตามขั้นตอนต่อไปนี้เพื่อติดตั้งหรือเปลี่ยนตลับฟ้าหมึก :



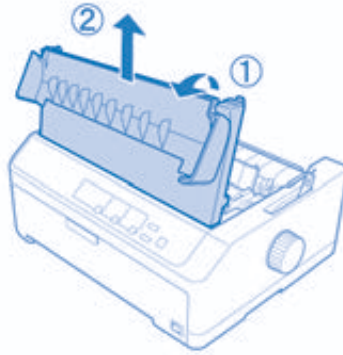
#### คำเตือน :

คุณจำเป็นต้องเลื่อนหัวพิมพ์ด้วยมือเพื่อเปลี่ยนตลับฟ้าหมึก หากคุณเพิ่งใช้งานเครื่องพิมพ์ หัวพิมพ์อาจจะร้อน ทิ้งไว้ให้เย็นสองสามนาทีก่อนที่จะเปลี่ยนตลับฟ้าหมึก

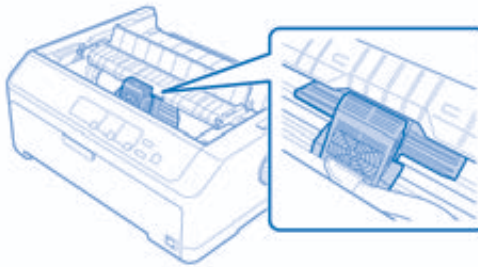
1. ตรวจสอบดูให้แน่ใจว่าปิดเครื่องพิมพ์แล้ว
2. เปิดฝาครอบตัวนำกระดาษโดยการดึงขอบหลังมาทางด้านหน้า



3. เปิดฝาครอบเครื่องพิมพ์ให้อยู่ในตำแหน่งตั้งขึ้น จากนั้นดึงขึ้นเพื่อถอดออก



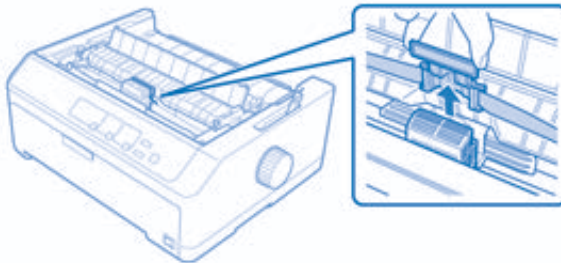
4. เลื่อนหัวพิมพ์เพื่อไม่ให้กระทบกับแถบพลาสติกสำหรับฉีกกระดาษ



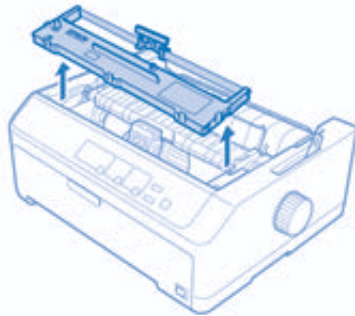
#### ข้อควรระวัง

ห้ามเลื่อนหัวพิมพ์ในขณะที่เครื่องพิมพ์เปิดอยู่ เพราะอาจทำให้เครื่องพิมพ์เสียหายได้

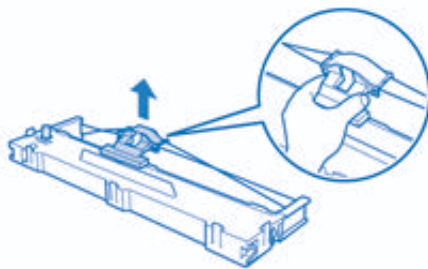
5. จับที่ตัวนำพำหมึกและดึงจนหลุดออกมาจากหัวพิมพ์



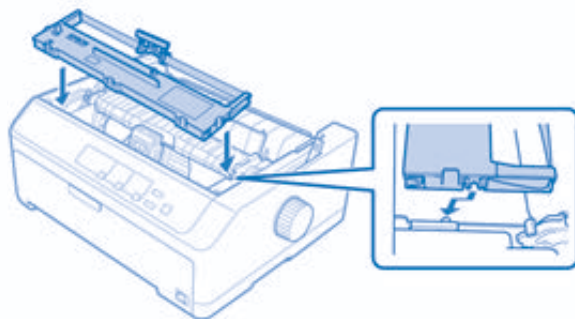
6. จับที่จับของตลับฟ้าหมึกที่ใช่แล้วและดึงขึ้นมาจากเครื่องพิมพ์



7. จับทั้งสองด้านของตัวนำฟ้าหมึกและดึงจนหลุดออกมาจากตลับฟ้าหมึก

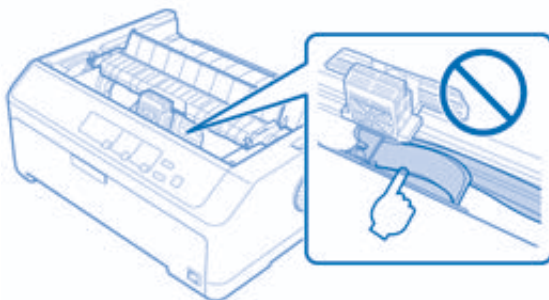


8. ใส่ตลับฟ้าหมึกเข้าไปในเครื่องพิมพ์ตามมุมดังที่แสดงด้านล่าง จากนั้นกดทั้งสองด้านของตลับฟ้าหมึกให้แน่นเพื่อใส่ขอยืดพลาสติกเข้าไปในช่องบนเครื่องพิมพ์

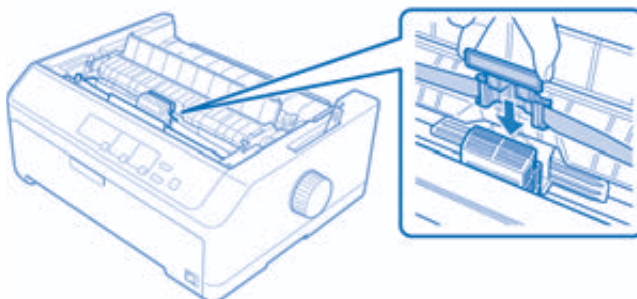


## หมายเหตุ:

อย่าสัมผัสสายเคเบิลสีขาวที่ด้านในของเครื่องพิมพ์



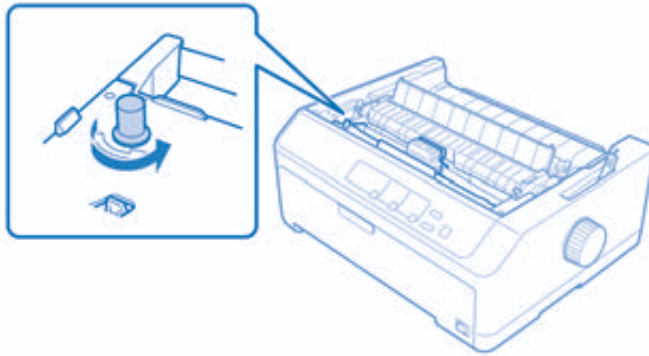
9. เลื่อนตัวนำฟ้าหมีกเข้าไปในหัวพิมพ์จนกระทั่งคลิกเข้าที่



## ข้อควรระวัง

ในการใส่ตัวนำฟ้าหมีก กดให้แน่นจนคลิกเข้าที่

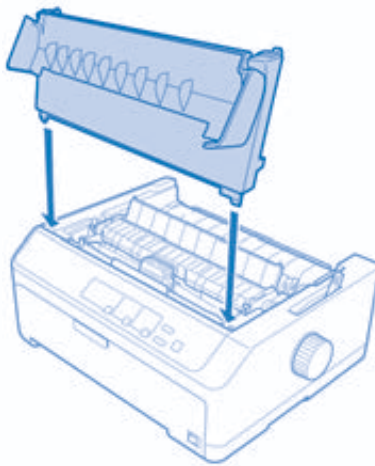
10. หมุนปุ่มปรับความตึงฟ้ำหมีกเพื่อช่วยปอนฟ้ำหมีกให้เข้าที่



**ข้อควรระวัง**

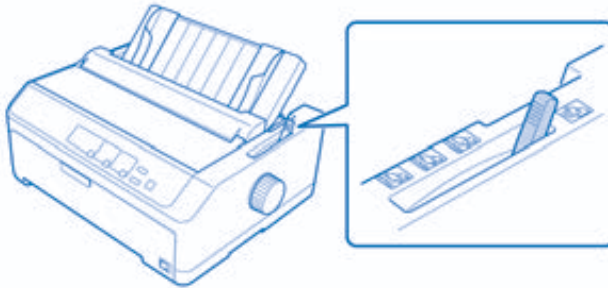
ฟ้ำหมีกไม่ควรบิดหรือมีรอยยับ

11. ใส่ฟ้ำครอบเครื่องพิมพ์กลับคืนโดยการใส่แท็บด้านหน้าเข้าไปในช่องบนเครื่องพิมพ์ และลดระดับฟ้ำครอบลงให้เข้าที่




## การปรับทิศทางกระดาษ

เมื่อคุณโหลดกระดาษต่อเนื่องในเครื่องพิมพ์ คุณจำเป็นต้องตั้งค่ากำหนดกระดาษเพื่อระบุแหล่งกระดาษที่ต้องการใช้ดังที่อธิบายในตารางด้านล่าง



ตารางด้านล่างนี้อธิบายกำหนดกระดาษแต่ละตำแหน่ง

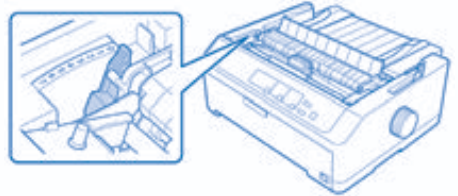
ตำแหน่งกำหนดกระดาษ	คำอธิบาย
	<b>ตำแหน่งกระดาษแผ่นเดียว (กระดาษแผ่น)</b> สำหรับการโหลดกระดาษแผ่นเดียวจากช่องด้านหลังหรือด้านหน้า
	<b>ตำแหน่งเพื่อขยับกระดาษด้านหลัง</b> สำหรับการโหลดกระดาษต่อเนื่องโดยใช้ฟองขยับกระดาษที่ติดตั้งในตำแหน่งด้านหลัง ให้ตั้งค่ากำหนดกระดาษที่ตำแหน่งนี้เช่นกันเมื่อจะใช้ฟองขยับกระดาษแบบด้านหลังและดึงร่วมกัน
	<b>ตำแหน่งเพื่อขยับกระดาษด้านหน้า</b> สำหรับการโหลดกระดาษต่อเนื่องโดยใช้ฟองขยับกระดาษที่ติดตั้งในตำแหน่งด้านหน้าให้ตั้งค่ากำหนดกระดาษที่ตำแหน่งนี้เช่นกันเมื่อจะใช้ฟองขยับกระดาษแบบด้านหน้าและดึงร่วมกัน
	<b>ตำแหน่งเพื่อขยับกระดาษแบบดึง</b> สำหรับการโหลดกระดาษต่อเนื่องจากฟองขยับกระดาษที่ติดตั้งไว้ที่ด้านบนของเครื่องพิมพ์ในตำแหน่งดึง เมื่อฟองขยับกระดาษอยู่ในตำแหน่งดึง คุณสามารถโหลดกระดาษทางช่องด้านหน้า ด้านหลัง หรือด้านล่างก็ได้



## การปรับระยะห่างหัวพิมพ์

คุณสามารถปรับก้านปรับความหนากระดาษตามความหนาของกระดาษที่คุณใช้เพื่อให้ได้คุณภาพการพิมพ์ที่ดีที่สุด

1. ปิดเครื่องพิมพ์และปิดฝาครอบเครื่องพิมพ์  
ก้านปรับความหนากระดาษจะอยู่ที่ด้านซ้าย  
ของเครื่องพิมพ์ ตัวเลขถัดจากก้านแสดงถึง  
การตั้งค่าความหนา



2. ใช้ตารางด้านล่างนี้ในการเลือกความหนากระดาษที่เหมาะสม

ประเภทกระดาษ*1		ตำแหน่งก้านปรับความหนากระดาษ
กระดาษธรรมดา	กระดาษแผ่นเดียว	0 หรือ 1
	กระดาษต่อเนื่อง	0
กระดาษบาง		0
กระดาษฟอรัม แบบหลายสำเนา*2 (คาร์บอนเลส, 40 g/m)	2 ส่วน (ต้นฉบับ + 1 สำเนา)	1
	3 ส่วน (ต้นฉบับ + 2 สำเนา)	2
	4 ส่วน (ต้นฉบับ + 3 สำเนา)	3
	5 ส่วน (ต้นฉบับ + 4 สำเนา)	4
	6 ส่วน (ต้นฉบับ + 5 สำเนา)	5 หรือ 6
	7 ส่วน (ต้นฉบับ + 6 สำเนา)*3	6 หรือ 7
ฉลาก		1
การ์ด		2
ซองจดหมาย*2	20 lb	4
	20 lb	6

\*1 ดูข้อกำหนดของกระดาษใน

\*2 เปลี่ยนตำแหน่งก้านปรับลงหนึ่งระดับหากงานที่พิมพ์ออกมาชัดเจนเกินไป เปลี่ยนตำแหน่งก้านปรับขึ้นหนึ่งระดับหากงานที่พิมพ์ออกมา  
สปรกหรือเป็นรอยเปื้อน

\*3 สามารถใช้ได้เมื่อใช้ตำแหน่งตั้งด้านล่างหรือตำแหน่งตั้งด้านบน

## การไหลกระดาษต่อเนื่อง

ปฏิบัติตามคำแนะนำในหัวข้อนี้เพื่อไหลกระดาษต่อเนื่องเข้าไปในเครื่องพิมพ์

## การจัดวางกระดาษต่อเนื่อง

เมื่อคุณไหลกระดาษต่อเนื่อง ต้องแน่ใจว่าได้จัดแนวกระดาษของคุณให้ตรงกับเฟืองขับกระดาษเพื่อให้สามารถบ่อนกระดาษเข้าไปในเครื่องพิมพ์ได้อย่างราบรื่น ดังที่แสดงด้านล่างนี้



## การไหลกระดาษต่อเนื่องด้วยเฟืองขับกระดาษ

ขั้นตอนการไหลกระดาษขึ้นอยู่กับตำแหน่งของเฟืองขับกระดาษซึ่งบ่อนกระดาษเข้าไปในเครื่องพิมพ์ ปฏิบัติตามคำแนะนำด้านล่างนี้สำหรับตำแหน่งเฟืองขับกระดาษของคุณ  
**หัวข้อนี้ประกอบด้วยคำแนะนำต่อไปนี้:**

- “การใช้เฟืองขับกระดาษในตำแหน่งด้านหลัง”
- “การใช้เฟืองขับกระดาษในตำแหน่งด้านหน้า”
- “การใช้เฟืองขับกระดาษในตำแหน่งดึง”
- “การใช้เฟืองขับกระดาษสองอันในตำแหน่งดึง/ดึงร่วมกัน”

## การใช้เฟืองขับกระดาษในตำแหน่งด้านหลัง

หากเฟืองขับกระดาษของคุณอยู่ในตำแหน่งด้านหลังให้ข้ามไปยัง “การไหลกระดาษด้วยเฟืองขับกระดาษแบบด้านหลัง” สำหรับคำแนะนำในการไหลกระดาษ  
**หัวข้อนี้ประกอบด้วยคำแนะนำต่อไปนี้:**

- “การติดตั้งเฟืองขับกระดาษในตำแหน่งด้านหลัง”
- “การไหลกระดาษด้วยเฟืองขับกระดาษแบบด้านหลัง”
- “การถอดเฟืองขับกระดาษออกจากตำแหน่งด้านหลัง”

## หมายเหตุ:

กระดาษหนา เช่น กระดาษต่อเนื่องแบบม้วนลากหรือกระดาษฟอร์มแบบหลายสำเนาที่มีหัวหรือท่อนต้องใช้เส้นทางกระดาษที่ค่อนข้างตรงเพื่อป้องกันกระดาษติด เมื่อจะพิมพ์บนกระดาษต่อเนื่องที่หนาให้ใช้ฟ็องซ์กระดาษในตำแหน่งด้านหลังหน้าหรือตำแหน่งตั้ง

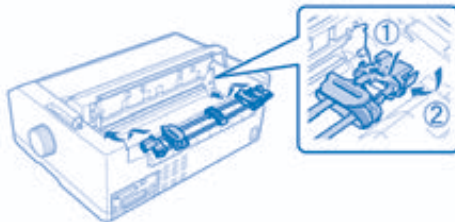
## การติดตั้งฟ็องซ์กระดาษในตำแหน่งด้านหลัง

ก่อนติดตั้งฟ็องซ์กระดาษในตำแหน่งด้านหลัง ให้ถอดฟ็องซ์กระดาษออกจากตำแหน่งปัจจุบัน หากฟ็องซ์กระดาษอยู่ในตำแหน่งด้านหลังให้ถอดออกโดยการกดปุ่มล็อกของฟ็องซ์กระดาษพร้อมกับยกฟ็องซ์ออก หากฟ็องซ์กระดาษอยู่ในตำแหน่งตั้ง ให้ถอดออกตามที่อธิบายไว้ใน “การถอดฟ็องซ์กระดาษออกจากตำแหน่งด้านหลัง”

1. ตรวจสอบให้แน่ใจว่าปิดเครื่องพิมพ์แล้วจากนั้นเปิดฝาครอบตัวนำกระดาษโดยการดึงขอบหลังมาทางด้านหน้า
2. เลื่อนถาดป้อนกระดาษเพนเดี่ยวไปตามเส้นทางและยกขึ้นในแนวเฉียงเพื่อถอดออก



3. ใส่ฟ็องซ์กระดาษลงในช่องติดตั้งของเครื่องพิมพ์และกดทั้งสองด้านของฟ็องซ์กระดาษลงเพื่อให้แน่ใจว่าใส่เข้าที่แน่นดี

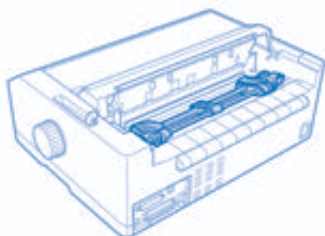


ดู “การโหลดกระดาษด้วยฟ็องซ์กระดาษแบบด้านหลัง” สำหรับคำแนะนำในการโหลดกระดาษต่อเนื่องโดยใช้ฟ็องซ์กระดาษแบบด้านหลัง

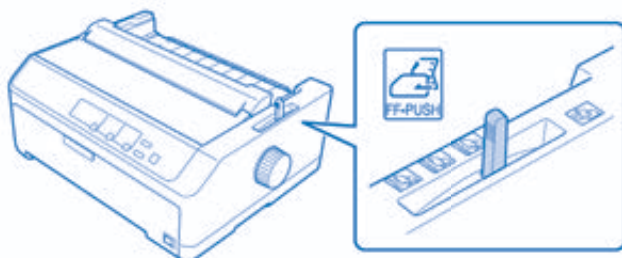
## การโหลดกระดาษด้วยฟ็องซ์กระดาษแบบดันด้านหลัง

ทำตามขั้นตอนต่อไปนี้เพื่อโหลดกระดาษโดยใช้ฟ็องซ์กระดาษแบบดันด้านหลัง:

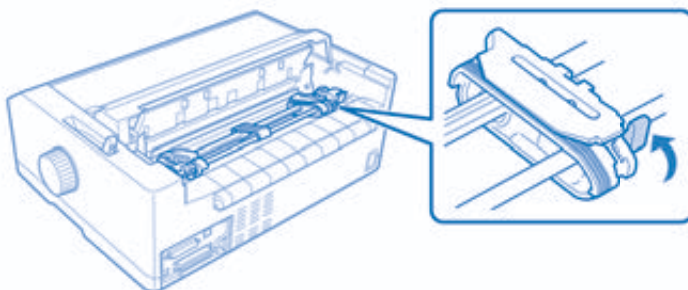
1. ตรวจสอบให้แน่ใจว่าปิดเครื่องพิมพ์แล้ว
2. ตรวจสอบให้แน่ใจว่าฟ็องซ์กระดาษติดตั้งอยู่ในตำแหน่งดันด้านหลังและถอดถาดป้อนกระดาษแผ่นเดียวออกจากเครื่องพิมพ์แล้ว



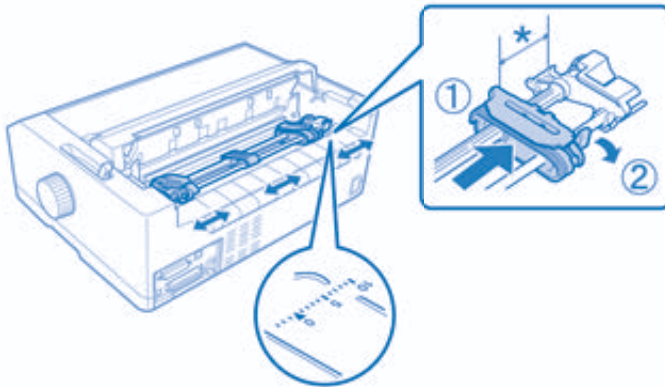
3. ดึงค้ำกันคลายกระดาษไปที่ตำแหน่งฟ็องซ์กระดาษดันด้านหลัง



4. ปลดหนามเตยด้านซ้ายและด้านขวาโดยการดึงก้านล็อกหนามเตยสีน้ำเงินมาจากด้านบน



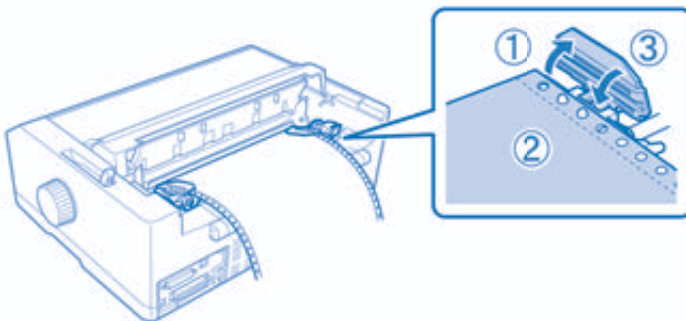
5. เลื่อนหนามเตยด้านขวา (ภาพประกอบแสดงอยู่ด้านล่าง) ประมาณ 12 มม. (0.5 นิ้ว) จากตำแหน่งริมสุดและดันก้อนลือกสีน้ำเงินกลับมาเพื่อลือกให้เข้าที่ จากนั้นเลื่อนหนามเตยอีกอันให้ทำกับความกว้างของกระดาษของคุณ แต่ไม่ต้องลือก



\* ประมาณ 12 มม. (0.5 นิ้ว)

เครื่องหมายสามเหลี่ยมที่ด้านบนของเครื่องพิมพ์แสดงถึงจุดที่กลสุดทางด้านซ้ายซึ่งสามารถเริ่มพิมพ์ได้

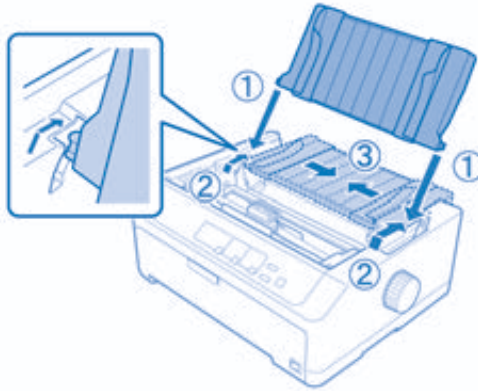
6. ตรวจสอบดูให้แน่ใจว่ากระดาษของคุณมีขอบที่ตรงและสะอาด จากนั้นเปิดฝาครอบหนามเตยทั้งสองและใส่รูสี่รูแรกของกระดาษเข้ากับสลักเฟืองขับกระดาษ โดยให้ด้านที่สามารถพิมพ์ได้คว่ำลง



7. ปิดฝาครอบหนามเตย

8. เลื่อนหนามเตยด้านขวาเพื่อจำกัดความหย่อนของกระดาษ จากนั้นลือกให้เข้าที่ โดยการดันลือกหนามเตยสีน้ำเงินลง

9. ตัดทาดบ่อนกระดาษแผ่นเดียวและวางให้ราบไปกับเครื่องพิมพ์ และเลื่อนแนวกันขอบใบที่กึ่งกลางของทาดบ่อนกระดาษแผ่นเดียว



#### หมายเหตุ:

เพื่อความปลอดภัยของคุณ Epson แนะนำให้ใช้งานเครื่องพิมพ์โดยปิดฝาครอบเครื่องพิมพ์ไว้ เครื่องพิมพ์จะยังทำงานได้แม้ว่าจะปิดหรือถอดฝาครอบเครื่องพิมพ์ออก แต่จะมีความปลอดภัยและความเร็วในการพิมพ์สูงสุดเมื่อปิดฝาครอบ

10.เปิดเครื่องพิมพ์ เมื่อเครื่องพิมพ์ได้รับข้อมูล เครื่องจะโหลดกระดาษและเริ่มพิมพ์โดยอัตโนมัติ

11.หลังจากที่พิมพ์เสร็จแล้วให้ทำตามขั้นตอนใน “การนำกระดาษต่อเนื่องออก” เพื่อนำเอกสารที่พิมพ์ไว้ออกมา

หากบรรทัดแรกบนหน้ากระดาษของคุณอยู่สูงหรือต่ำเกินไป คุณสามารถเปลี่ยนตำแหน่งใหม่ได้โดยใช้ฟังก์ชัน Micro Adjust ตามที่อธิบายไว้ใน “การปรับตำแหน่งส่วนบนของฟอร์ม”



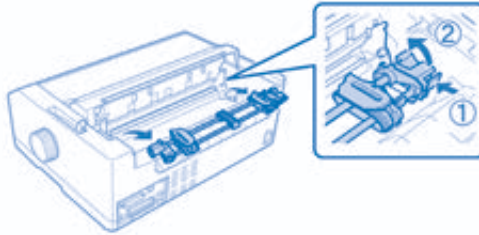
#### ข้อควรระวัง

ห้ามใช้ลูกบิดในการปรับตำแหน่งส่วนบนของฟอร์ม เพราะอาจทำให้เครื่องพิมพ์เสียหายหรือทำให้ตำแหน่งส่วนบนของฟอร์มหายไป

## การถอดเฟืองขับกระดาษออกจากตำแหน่งด้านหลัง

ทำตามขั้นตอนต่อไปนี้เพื่อถอดเฟืองขับกระดาษออกจากตำแหน่งด้านหลัง:

1. ตรวจสอบให้แน่ใจว่าปิดเครื่องพิมพ์แล้ว
2. นำกระดาษออกจากเฟืองขับกระดาษตามที่อธิบายไว้ใน “การนำกระดาษต่อเนื่องออก”
3. กดที่เก็บลิ้นของเฟืองขับกระดาษ เอียงเฟืองขับกระดาษขึ้นและยกออกจากเครื่องพิมพ์

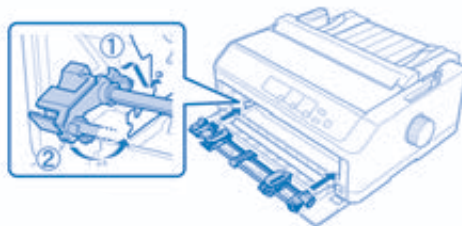


## การใช้เฟืองขับกระดาษในตำแหน่งด้านหน้า

### การติดตั้งเฟืองขับกระดาษในตำแหน่งด้านหน้า

ก่อนติดตั้งเฟืองขับกระดาษในตำแหน่งด้านหน้าให้ถอดเฟืองขับกระดาษออกจากตำแหน่งปัจจุบัน หากเฟืองขับกระดาษอยู่ในตำแหน่งด้านหลัง ให้ถอดถาดป้อนกระดาษเพิ่มเติมออกจากนั้นกดที่เก็บลิ้นของเฟืองขับกระดาษพร้อมกับยกเฟืองขับออก หากเฟืองขับกระดาษอยู่ในตำแหน่งตั้ง ให้ถอดออกตามคำแนะนำใน “การถอดเฟืองขับกระดาษออกจากตำแหน่งตั้ง”

1. ตรวจสอบให้แน่ใจว่าปิดเครื่องพิมพ์แล้ว หากจำเป็น ให้ติดตั้งถาดป้อนกระดาษเพิ่มเติมบนเครื่องพิมพ์ของคุณตามที่อธิบายไว้ในแผนวิธีการตั้งค่าที่ใหม่
2. หากถาดป้อนกระดาษเพิ่มเติมติดตั้งอยู่ที่ด้านหน้าให้ถอดออกโดยการจับที่ครีบทั้งสองด้านและดึงถาดขึ้นจากเครื่องพิมพ์
3. ใส่เฟืองขับกระดาษลงในช่องติดตั้งของเครื่องพิมพ์และกดทั้งสองด้านของเฟืองขับกระดาษลงเพื่อให้แน่ใจว่าใส่เข้าที่แน่นดี



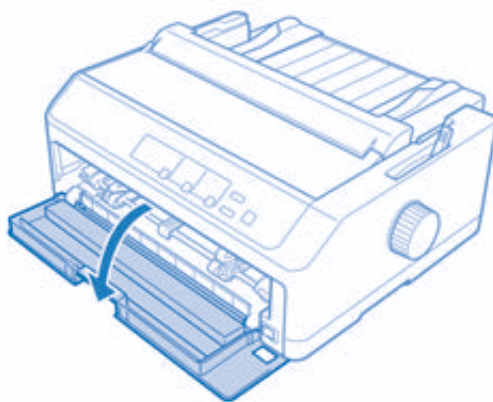
ดู “การโหลดกระดาษด้วยเฟืองขับกระดาษแบบด้านหน้า” สำหรับคำแนะนำในการโหลดกระดาษต่อเนื่องด้วยเฟืองขับกระดาษแบบด้านหน้า

## การโหลดกระดาษด้วยเฟืองขับเคลื่อนแบบดันด้านหน้า

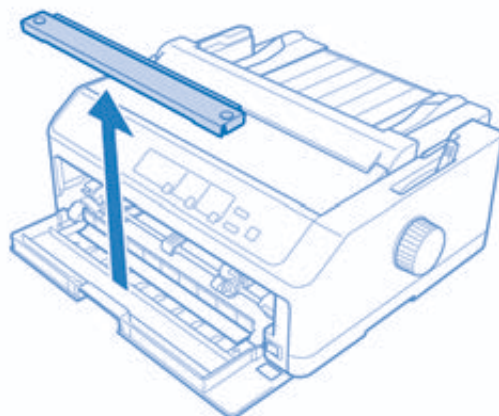
เมื่อใช้เฟืองขับเคลื่อนแบบดัน ด้านนำให้ตั้งค่าฟังก์ชันเลื่อนฉีกกระดาษอัตโนมัติในโหมดการตั้งค่าเริ่มต้นเป็น **On (เปิด)** ดู “เกี่ยวกับการตั้งค่าเริ่มต้นของเครื่องพิมพ์ของคุณ” สำหรับข้อมูลเพิ่มเติม

ทำตามขั้นตอนต่อไปนี่เพื่อโหลดกระดาษโดยใช้เฟืองขับเคลื่อนแบบดันด้านหน้า:

1. ตรวจสอบดูให้แน่ใจว่าปิดเครื่องพิมพ์แล้ว
2. เปิดฝาครอบด้านหน้าตรวจสอบดูให้แน่ใจว่าเฟืองขับเคลื่อนติดตั้งอยู่ในตำแหน่งดันด้านหน้า

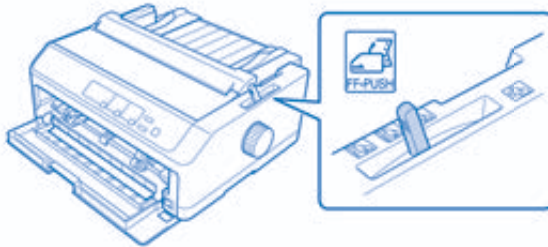


3. กดฝาครอบขึ้นในออกเพื่อใส่กระดาษ

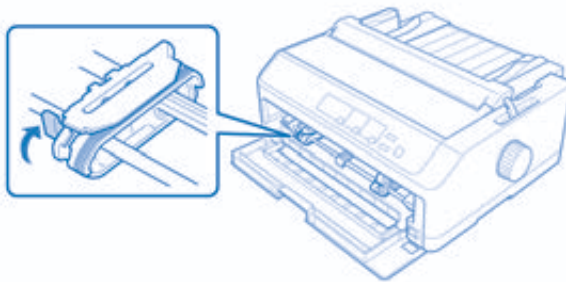




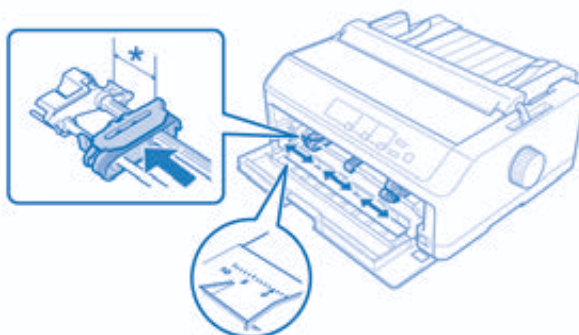
4. ตั้งค่ากันคลายกระดาษไปที่ตำแหน่งเพื่องับกระดาษต้นด้านหน้าและตั้งค่ากันปรับความหนากระดาษ (อยู่ที่ใต้ฝาครอบเครื่องพิมพ์) ไปยังตำแหน่งที่เหมาะสมสำหรับความหนาของกระดาษของคุณ ดู “การปรับกันปรับความหนากระดาษ”



5. ปลดหนามเตยด้านซ้ายและด้านขวาโดยการดันก้านล็อกหนามเตยสีน้ำเงินไปทางด้านหลัง

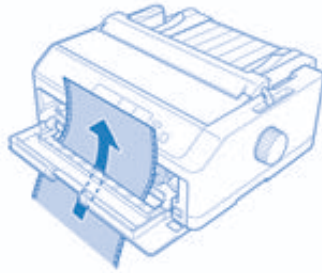


6. เลื่อนหนามเตยด้านซ้ายประมาณ 12 มม. (0.5 นิ้ว) จากตำแหน่งซ้ายสุดและดึงก้านล็อกสีน้ำเงินมาทางด้านหน้าเพื่อล็อกให้เข้าที่ จากนั้นเลื่อนหนามเตยด้านขวาให้เท่ากับ ความกว้างของกระดาษของคุณ แต่ไม่ต้องล็อก

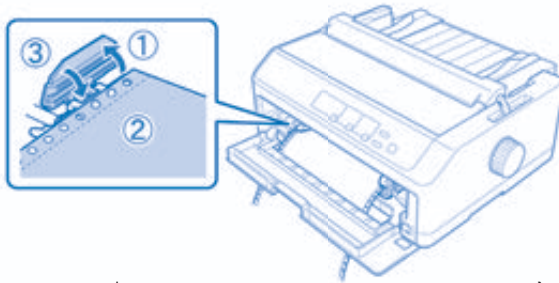


\* ประมาณ 12 มม. (0.5 นิ้ว)

7. ใส่กระดาษเข้าไปในร่องด้านล่างดังที่แสดงในภาพประกอบด้านล่าง

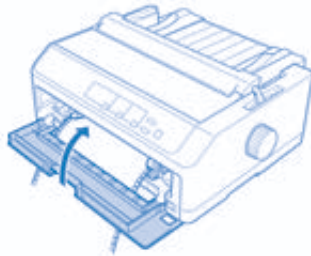


8. ตรวจสอบดูให้แน่ใจว่ากระดาษของคุณมีขอบที่ตรงและสะอาด จากนั้นปิดฝาครอบหมึกเมตย ทั้งสองและใส่รูล์รูล์แรกของกระดาษเข้ากับสลักเพื่อขบกระดาษ โดยให้ด้านที่สามารถพิมพ์ได้ หงายขึ้นจากนั้นปิดฝาครอบหมึกเมตย



9. เลื่อนหมึกเมตยด้านขวาเพื่อทำจัดความหย่อนของกระดาษ จากนั้นล็อกให้เข้าที่ โดยการดันลิ้นหมึกเมตยลง

10. ปิดฝาครอบด้านบนโดยให้กระดาษต่อเนื่องอยู่ในตำแหน่งดังที่แสดงด้านล่าง



11. ตรวจสอบดูให้แน่ใจว่าถาดป้อนกระดาษแผ่นเดียวราบไปกับเครื่องพิมพ์และเลื่อนแนวกั้นขอบ ไปที่กึ่งกลางของถาดป้อนกระดาษแผ่นเดียว

**หมายเหตุ:**

เพื่อความปลอดภัยของคุณ Epson แนะนำให้ใช้งานเครื่องพิมพ์โดยปิดฝาครอบ เครื่องพิมพ์ไว้ เครื่องพิมพ์จะยังทำงานได้แม้ว่าจะเปิดหรือถอดฝาครอบเครื่องพิมพ์ออก แต่จะมีความปลอดภัยและความเร็วในการพิมพ์สูงสุดเมื่อปิดฝาครอบ

12. เปิดเครื่องพิมพ์ เมื่อเครื่องพิมพ์ได้รับข้อมูล เครื่องจะโหลดกระดาษและเริ่มพิมพ์โดยอัตโนมัติ
13. หลังจากพิมพ์เสร็จแล้วให้ทำตามขั้นตอนใน “การนำกระดาษต่อเนื่องออก” เพื่อนำเอกสารที่พิมพ์ไว้ออกมา

หากบรรทัดแรกบนหน้ากระดาษของคุณอยู่สูงหรือต่ำเกินไป คุณสามารถเปลี่ยนตำแหน่งใหม่ได้โดยใช้ฟังก์ชัน Micro Adjust ตามที่อธิบายไว้ใน “การปรับตำแหน่งส่วนบนของฟอรม์”



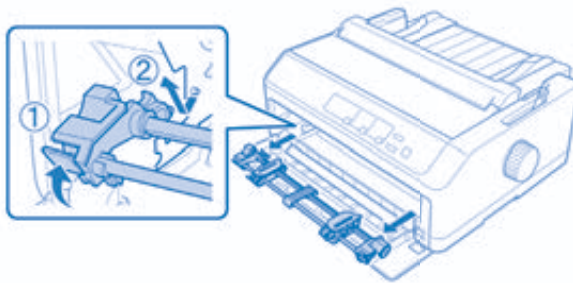
### ข้อควรระวัง

ห้ามใช้ลูกบิดในการปรับตำแหน่งส่วนบนของฟอรม์ เพราะอาจทำให้เครื่องพิมพ์เสียหายหรือทำให้ตำแหน่งส่วนบนของฟอรม์หายไป

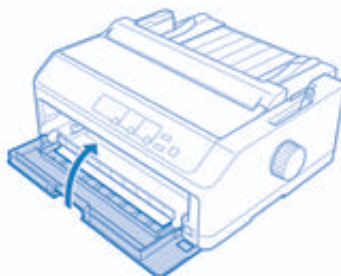
## การถอดเฟืองขับกระดาษออกจากตำแหน่งต้นด้านหน้า

ทำตามขั้นตอนต่อไปนี้เพื่อถอดเฟืองขับกระดาษออกจากตำแหน่งต้นด้านหน้า:

1. ตรวจสอบให้แน่ใจว่าปิดเครื่องพิมพ์แล้ว
2. นำกระดาษออกจากเฟืองขับกระดาษตามที่อธิบายไว้ใน “การนำกระดาษต่อเนื่องออก”
3. กดเก็บล็อกของเฟืองขับกระดาษ เอียงเฟืองขับกระดาษขึ้นและยกออกจากเครื่องพิมพ์



4. ปิดฝาครอบต้นด้านหน้า



## การใช้เฟืองขับกระดาดในตำแหน่งตั้ง

การใช้เฟืองขับกระดาดในตำแหน่งตั้งเหมาะสำหรับการพิมพ์บนกระดาดต่อเนื่องที่หนาและหนัก เช่นกระดาดฟอร์มแบบหลายสำเนาหรือกระดาดต่อเนื่องแบบมืองลาก อย่างไรก็ตาม คุณไม่สามารถใช้ฟังก์ชันเลื่อนฉีกกระดาดกับเฟืองขับกระดาดแบบตั้งได้

เนื่องจากกระดาดหนาจำเป็นต้องใช้เส้นทางกระดาดที่ตรงเพื่อป้องกันกระดาดติด คุณจึงควรไหลกระดาดในช่องด้านหน้าหรือด้านล่างเมื่อใช้เฟืองขับกระดาดแบบตั้ง เพื่อลดโอกาสในการเกิดกระดาดติดให้น้อยลงยิ่งกว่าเดิมและช่วยให้การทำงานของกระดาดต่อเนื่องดีขึ้น คุณสามารถใช้เฟืองขับกระดาดสองอันร่วมกันได้ ดู “การใช้เฟืองขับกระดาดสองอันในตำแหน่งตั้ง/ตั้งร่วมกัน”

**หัวข้อนี้ประกอบด้วยคำแนะนำต่อไปนี้:**

- “การติดตั้งเฟืองขับกระดาดในตำแหน่งตั้ง”
- “การไหลกระดาดด้วยเฟืองขับกระดาดแบบตั้ง”
- “การถอดเฟืองขับกระดาดออกจากตำแหน่งตั้ง”

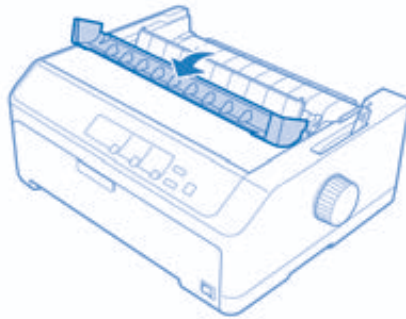
## การติดตั้งเฟืองขับกระดาดในตำแหน่งตั้ง

ก่อนติดตั้งเฟืองขับกระดาดในตำแหน่งตั้ง ให้ถอดเฟืองขับกระดาดออกจากตำแหน่งปัจจุบัน หากเฟืองขับกระดาดอยู่ในตำแหน่งด้านหน้าให้ถอดออกโดยการกดแท็บล็อกของเฟืองขับกระดาดพร้อมกับยกเฟืองขับออก หากเฟืองขับกระดาดอยู่ในตำแหน่งด้านหลัง ให้ถอดถอดป้อนกระดาดแผ่นเดี่ยวออก จากนั้นกดแท็บล็อกของเฟืองขับกระดาดพร้อมกับยกเฟืองขับออก

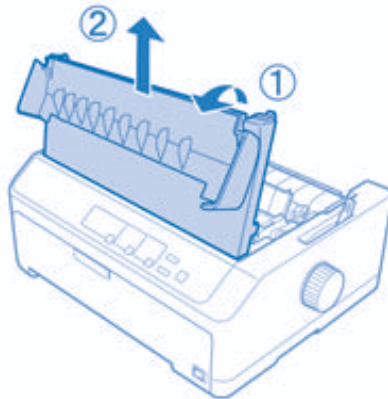
**หมายเหตุ:**

หากคุณวางแผนที่จะไหลกระดาดจากด้านหลัง คุณจำเป็นต้องใส่กระดาดเข้าไปในเส้นทางกระดาดก่อนที่จะติดตั้งถอดป้อนกระดาดแผ่นเดี่ยวและเฟืองขับกระดาด ดู “การไหลกระดาดด้วยเฟืองขับกระดาดแบบตั้ง”

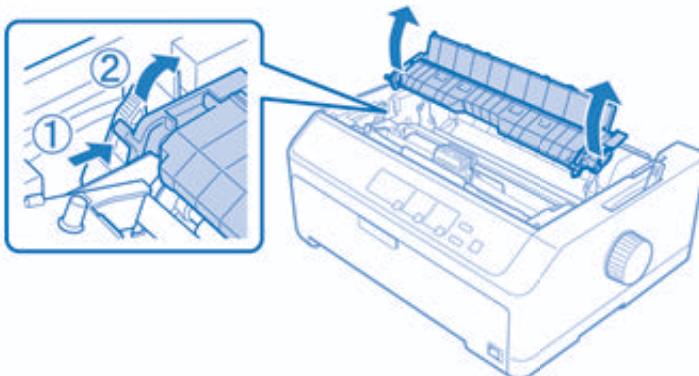
1. ตรวจสอบให้แน่ใจว่าปิดเครื่องพิมพ์แล้วจากนั้นเปิดฝาครอบตัวนำกระดาษโดยการดึงขอบหลังมาทางด้านหน้า



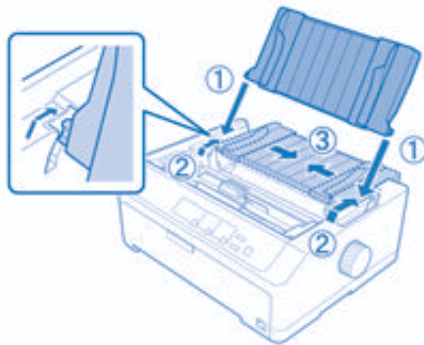
2. ยกฝาครอบเครื่องพิมพ์และดึงขึ้นตรงๆ



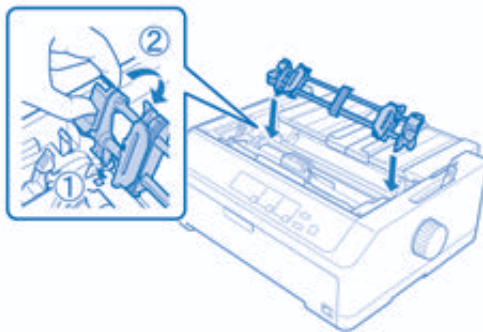
3. กดที่เก็บที่แต่ละด้านของแถบพลาสติกสำหรับฉีกกระดาษขึ้นด้านบนและดึงเข้าหาตัวเก็บแถบพลาสติกสำหรับฉีกกระดาษในที่ปลอดภัย



4. หากจำเป็นให้ตัดแถบป้อนกระดาษแผ่นเดียวแล้ววางให้ราบไปกับเครื่องพิมพ์ จากนั้นเลื่อนแนวทึบขอบไปที่กึ่งกลางของแถบป้อนกระดาษแผ่นเดียว



5. ขณะที่ยึดเก็บลิ้นของเฟืองขับเคลื่อนด้วยนิ้วมือ ให้ใส่เฟืองขับเคลื่อนลงในช่องติดตั้งของเครื่องพิมพ์ จากนั้นกดทั้งสองด้านของเฟืองขับเคลื่อนเพื่อให้แน่ใจว่าใส่เข้าที่แน่นดี

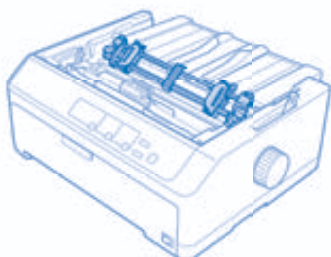


## การโหลดกระดาษด้วยเฟืองขับเคลื่อนกระดาษแบบดึง

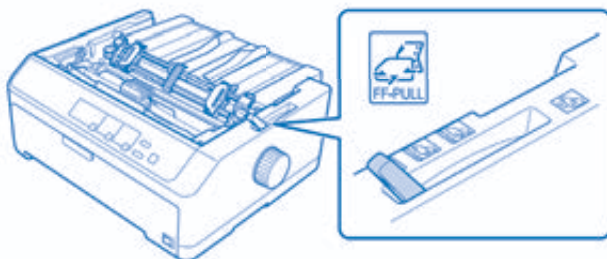
ทำตามขั้นตอนต่อไปนี้เพื่อโหลดกระดาษโดยใช้เฟืองขับเคลื่อนกระดาษแบบดึง:

1. ก่อนที่จะโหลดกระดาษ ตรวจสอบให้แน่ใจว่า:

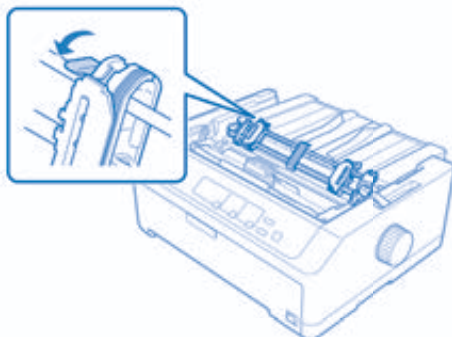
- ปิดเครื่องพิมพ์แล้ว
- ถอดพากรอบเครื่องพิมพ์ออกแล้ว
- เฟืองขับเคลื่อนกระดาษติดตั้งอยู่ในตำแหน่งดึง
- ถาดป้อนกระดาษแผ่นเดียวรวมเข้ากับเครื่องพิมพ์



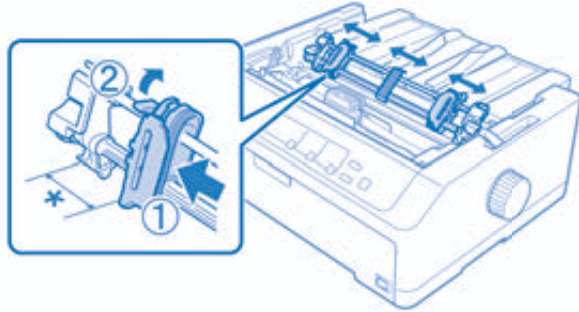
2. ตั้งค่าก้านคลายกระดาษไปที่ตำแหน่งเฟืองขับเคลื่อนกระดาษแบบดึง



3. ปลดหนามเตยโดยการดึงก้านล็อกหนามเตยมาจากด้านหน้า



4. เลื่อนหนามเตยด้านซ้ายประมาณ 12 มม. (0.5 นิ้ว) จากตำแหน่งซ้ายสุดและดันก้านล็อกกลับมาเพื่อล็อกให้เข้าที่ จากนั้นเลื่อนหนามเตยด้านขวาให้เท่ากับ ความกว้างของกระดาษของคุณ แต่ไม่ต้องล็อก



\* ประมาณ 12 มม. (0.5 นิ้ว)

5. ตรวจสอบให้แน่ใจว่ากระดาษของคุณมีขอบที่ตรงและสะอาด จากนั้นเปิดฝาครอบหนามเตย

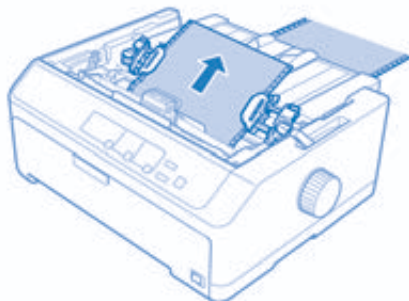
**หมายเหตุ:**

ตรวจสอบให้แน่ใจว่าเครื่องพิมพ์ปิดอยู่ก่อนใส่กระดาษในช่องป้อนกระดาษ หากคุณใส่กระดาษในขณะที่เครื่องเปิดอยู่ กระดาษอาจจะตัดได้

6. ใส่กระดาษเข้าไปในช่องป้อนกระดาษด้านหลัง ด้านหน้าหรือด้านล่างดังแสดงในภาพ ประกอบด้านล่างจนกว่ากระดาษจะโผล่ออกมาระหว่างลูกยางดึงกระดาษกับตัวนำ ฟัทรมิก จากนั้นดึงกระดาษขึ้นมาจนกระทั่งรอยประระหว่างหน้าแรกกับหน้าที่สอง เสมอกับส่วนบนของฟัทรมิกของเครื่องพิมพ์

**ช่องด้านหลัง:**

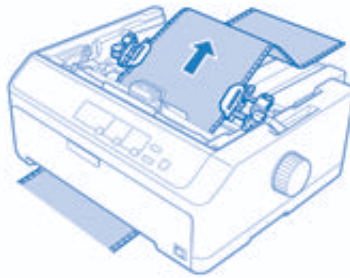
โหลดกระดาษในช่องด้านหลังโดยให้ด้านที่สามารถพิมพ์ได้หงายขึ้น





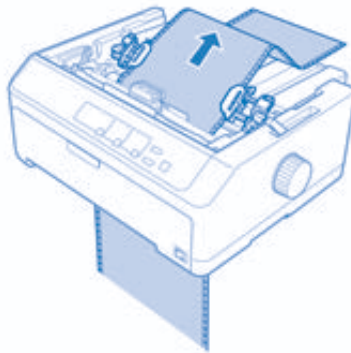
### ช่องด้านหน้า:

โหลดกระดาษโดยให้ด้านที่สามารถพิมพ์ได้หงายขึ้น



### ช่องด้านล่าง:

โหลดกระดาษในช่องด้านล่างโดยให้ด้านที่สามารถพิมพ์ได้หงายขึ้น

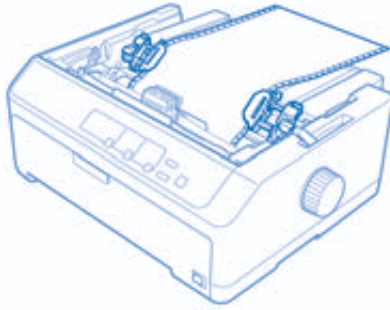


7. ใส่รูสียร์ของกระดาษเข้ากับสลักเฟืองขับเคลื่อนกระดาษที่หันมาแต่ทั้งสอง จากนั้น ปิดฝาครอบหันมาแต่

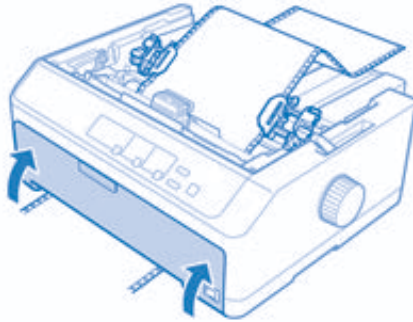


8. เลื่อนหันมาแต่ด้านขวาเพื่อทำจัดความหย่อนของกระดาษ จากนั้นล็อกให้เข้าที่

9. เลื่อนแนวกันขอบบนทาดป้อนกระดาษแผ่นเดียวไปยังกึ่งกลาง



10. ปิดฝาครอบด้านหน้าดังที่แสดงด้านล่าง



**หมายเหตุ:**

เมื่อใช้ช่องด้านล่าง คุณไม่จำเป็นต้องเปิดฝาครอบด้านหน้า

11. เปิดเครื่องพิมพ์

12. ทำจัดความหย่อนของกระดาษโดยการกดปุ่ม เลื่อนกระดาษ



**ข้อควรระวัง**

ทำจัดความหย่อนของกระดาษทุกครั้ง มิฉะนั้นคุณภาพการพิมพ์อาจแย่งลง

13. หากจำเป็น ให้ทำตามขั้นตอนใน “การปรับตำแหน่งส่วนบนของฟอรม์”



**ข้อควรระวัง**

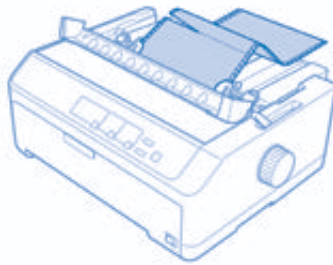
ห้ามใช้ลูกบิดในการปรับตำแหน่งส่วนบนของฟอรม์ เพราะอาจทำให้เครื่องพิมพ์เสียหายหรือทำให้ตำแหน่งส่วนบนของฟอรม์หายไป

14. ใส่ฝาครอบเครื่องพิมพ์โดยการใส่แท็บด้านหน้าเข้าไปในช่องบนเครื่องพิมพ์แล้วลดระดับฝาครอบลงให้เข้าที่ จากนั้นปิดฝาครอบตัวนำกระดาษ

## หมายเหตุ:

เพื่อความปลอดภัยของคุณ Epson แนะนำให้ใช้งานเครื่องพิมพ์โดยปิดฝาครอบเครื่องพิมพ์ไว้ เครื่องพิมพ์จะยังทำงานได้แม้ว่าจะเปิดหรือถอดฝาครอบเครื่องพิมพ์ออก แต่จะมีความปลอดภัยและความเร็วในการพิมพ์สูงสุดเมื่อปิดฝาครอบ

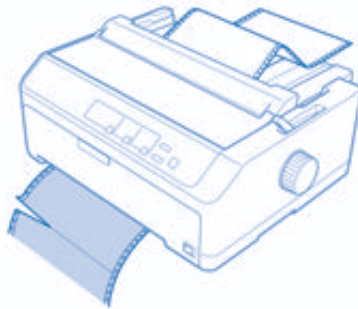
15. เครื่องพิมพ์จะเริ่มพิมพ์จากตำแหน่งส่วนบนของฟอร์ม หลังจากพิมพ์เสร็จแล้ว ให้ปิดฝาครอบตัวนำกระดาษ



## การนำกระดาษออกจากเฟืองขับกระดาษแบบดึง

ทำตามขั้นตอนต่อไปนี้เพื่อนำกระดาษต่อเนื่องออกจากเฟืองขับกระดาษแบบดึง:

1. หลังจากพิมพ์เสร็จแล้วให้ฉีกกระดาษที่รอยปรุที่อยู่ใกล้กับช่องป้อนกระดาษที่สุด



2. เพื่อป้อนกระดาษไปทางด้านหน้าและดันออกมา ให้กดปุ่ม เลื่อนกระดาษ ค้างไว้



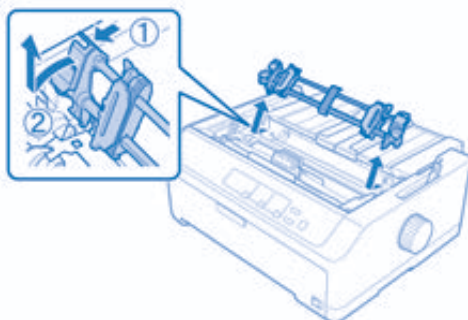
### ข้อควรระวัง

ห้ามกดปุ่ม ป้อนเข้า/ออก หรือ เลื่อนฉีกกระดาษ/ถาดป้อนกระดาษ เมื่อคุณใช้เฟืองขับกระดาษแบบดึง เพราะกระดาษอาจหลุดออกจากเฟืองขับกระดาษแบบดึงและติดอยู่ในเครื่องพิมพ์ได้

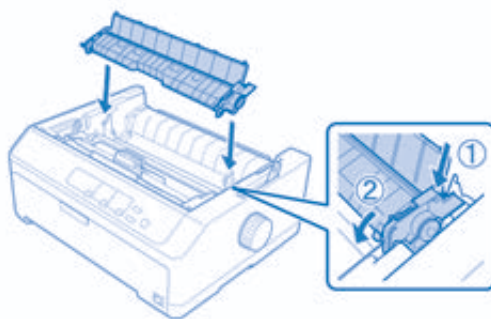
## การถอดเฟืองขับเคลื่อนกระดาษออกจากตำแหน่งตั้ง

ทำตามขั้นตอนต่อไปนี้เพื่อถอดเฟืองขับเคลื่อนกระดาษออกจากตำแหน่งตั้ง:

1. นำกระดาษที่โหลดไว้บนเฟืองขับเคลื่อนกระดาษแบบตั้งออกมาตามที่อธิบายไว้ใน “การนำกระดาษออกจากเฟืองขับเคลื่อนกระดาษแบบตั้ง”
2. ตรวจสอบดูให้แน่ใจว่าปิดเครื่องพิมพ์แล้วจากนั้นเปิดฝาครอบตัวนำกระดาษโดยการดึงขอบหลังเข้าหาตัวคุณ
3. ยกฝาครอบเครื่องพิมพ์และดึงขึ้นตรงๆ ออกจากเครื่องพิมพ์
4. กดเก็บลิ้นของเฟืองขับเคลื่อนกระดาษ เอียงเฟืองขับเคลื่อนกระดาษเข้าหาตัวคุณและยกออกจากเครื่องพิมพ์



5. เก็บเฟืองขับเคลื่อนกระดาษในที่ปลอดภัย หรือติดตั้งไว้ในตำแหน่งด้านบนหน้าหรือด้านหลังตามที่อธิบายไว้ใน “การใช้เฟืองขับเคลื่อนกระดาษในตำแหน่งด้านบนหน้า” หรือ “การใช้เฟืองขับเคลื่อนกระดาษในตำแหน่งด้านหลัง”
6. ติดตั้งแถบพลาสติกสำหรับฉีกกระดาษกลับเข้าไปโดยการวางลงบนหมุดยึดของเครื่องพิมพ์ จากนั้นกดทั้งสองด้านของแถบลงจนกระทั่งคลิกเข้าที่



7. ใส่ฝาครอบเครื่องพิมพ์กลับเข้าที่

## การใช้ฟ็องซ์บัตรกระดาษสองอันในตำแหน่งต้น/ตั้งร่วมกับ

แนะนำให้ใช้ฟ็องซ์บัตรกระดาษสองอันพร้อมกันสำหรับการพิมพ์บนกระดาษฟอรั่มต่อเนื่องชนิดพิมพ์ล่วงหน้ากระดาษฟอรั่มแบบหลายสำเนา ฉลาก และสำหรับการพิมพ์ภาพคุณภาพสูง เพื่อลดการเกิดกระดาษติดและปรับปรุงการป้อนกระดาษต่อเนื่องให้ดีขึ้น คุณสามารถติดตั้งฟ็องซ์บัตรกระดาษแบบตั้งเป็นอุปกรณ์เสริมได้  
LQ-590II/LQ-590IIN: C933761  
LQ-2090II/LQ-2090IIN: C933791

### ทำตามขั้นตอนต่อไปนี้เพื่อใช้ฟ็องซ์บัตรกระดาษสองอันพร้อมกัน:

1. ติดตั้งฟ็องซ์บัตรกระดาษอันหนึ่งในตำแหน่งด้านหน้าหรือด้านหลังตามที่อธิบายไว้ใน “การติดตั้งฟ็องซ์บัตรกระดาษในตำแหน่งต้นด้านหน้า” หรือ “การติดตั้งฟ็องซ์บัตรกระดาษในตำแหน่งต้นด้านหลัง”
2. โหลดกระดาษต่อเนื่องโดยใช้ฟ็องซ์บัตรกระดาษแบบต้นด้านหน้าหรือด้านหลังตามที่อธิบายไว้ใน “การโหลดกระดาษด้วยฟ็องซ์บัตรกระดาษแบบต้นด้านหน้า” หรือ “การโหลดกระดาษด้วยฟ็องซ์บัตรกระดาษแบบต้นด้านหลัง”
3. ตั้งค่ากันคลายกระดาษไปที่ตำแหน่งต้นด้านหน้าหรือด้านหลัง ขึ้นอยู่กับตำแหน่งของฟ็องซ์บัตรกระดาษแบบต้นของคุณ
4. เปิดเครื่องพิมพ์และกดปุ่ม ป้อนเข้า/ออก เพื่อเลื่อนกระดาษไปยังตำแหน่งส่วนบนของฟอรั่มจากนั้นกดปุ่ม เลื่อนกระดาษ จนกระทั่งรอยประระหว่างหน้าแรกกับหน้าที่สองเสมอกับส่วนบนของฟ้ำหมีกของเครื่องพิมพ์



#### **ข้อควรระวัง**

ห้ามใช้ลูกบิดในการเลื่อนกระดาษ เพราะอาจทำให้เครื่องพิมพ์เสียหายหรือทำให้ตำแหน่งส่วนบนของฟอรั่มหายไป

5. ติดตั้งฟ็องซ์บัตรกระดาษอีกอันในตำแหน่งตั้งตามที่อธิบายไว้ใน “การติดตั้งฟ็องซ์บัตรกระดาษในตำแหน่งตั้ง”
6. ใส่รูปของกระดาษเข้ากับสลักบนหนามเตยทั้งสองของฟ็องซ์บัตรกระดาษแบบตั้ง



#### **ข้อควรระวัง**

อย่าดึงกระดาษขึ้นด้วยมือเพื่อใส่เข้ากับฟ็องซ์บัตรกระดาษแบบตั้ง เพราะอาจทำให้เครื่องพิมพ์เสียหายได้กดปุ่ม เลื่อนกระดาษ เพื่อเลื่อนกระดาษ


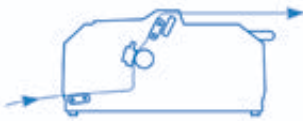


7. ตั้งค่ากันคลายกระดาษไปที่ตำแหน่งเฟืองขับเคลื่อนกระดาษแบบตั้ง จากนั้นใช้ฟังก์ชัน Micro Adjust เพื่อปรับความหย่อนของกระดาษระหว่างเฟืองขับเคลื่อนกระดาษแบบตั้งและแบบตั้ง
8. เลื่อนกันคลายกระดาษกลับไปยังตำแหน่งที่คุณตั้งค่าไว้ในขั้นตอนที่ 3
9. เมื่อเครื่องพิมพ์ได้รับข้อมูล เครื่องจะเริ่มพิมพ์ที่ตำแหน่งปัจจุบันโดยไม่เคลื่อนกระดาษไปข้างหน้าหากจำเป็น
10. ใส่ฟากรอบเครื่องพิมพ์ ตรวจสอบให้แน่ใจว่าติดตั้งถาดป้อนกระดาษเพียงเดียวและวางให้ราบไปกับเครื่องพิมพ์แล้ว




**หมายเหตุ:**

เพื่อความปลอดภัยของคุณ Epson แนะนำให้ใช้งานเครื่องพิมพ์โดยปิดฟากรอบเครื่องพิมพ์ไว้ เครื่องพิมพ์จะยังทำงานได้แม้ว่าจะเปิดหรือถอดฟากรอบเครื่องพิมพ์ออก แต่จะมีความปลอดภัยและความเร็วในการพิมพ์สูงสุดเมื่อปิดฟากรอบ

11. การพิมพ์จะเริ่มจากตำแหน่งปัจจุบันโดยไม่เคลื่อนกระดาษไปข้างหน้าหลังจากที่พิมพ์เสร็จแล้วให้ฉีกเอกสารที่พิมพ์ไว้ที่รอยปรุที่อยู่ใกล้กับช่องทางออกที่สุด

ตารางด้านล่างนี้สรุปวิธีการต่างๆ ในการป้อนกระดาษต่อเนื่องด้วยเฟืองขับเคลื่อนกระดาษสองอัน และแสดงการตั้งค่ากันคลายกระดาษสำหรับใช้กับแต่ละวิธีการ

ตำแหน่งเฟืองขับเคลื่อนกระดาษ	ตำแหน่งกันคลายกระดาษ	เส้นทางกระดาษ
ตั้ง + ดันด้านหน้า	เฟืองขับเคลื่อนกระดาษแบบดันด้านหน้า  FF-PUSH	
ตั้ง + ดันด้านหลัง	เฟืองขับเคลื่อนกระดาษแบบดันด้านหลัง  FF-PUSH	

ตำแหน่งเฟืองขับเคลื่อนกระดาษ	ตำแหน่งก้านคลายกระดาษ	เส้นทางกระดาษ
ดันด้านหน้า + ดันด้านหลัง	เฟืองขับเคลื่อนแบบดันด้านหน้า  FF-PUSH	
	เฟืองขับเคลื่อนแบบดันด้านหลัง  FF-PUSH	

## การใช้ฟังก์ชันเลื่อนฉีกกระดาษ

หากติดตั้งเฟืองขับเคลื่อนกระดาษแบบดัน คุณสามารถใช้ฟังก์ชันเลื่อนฉีกกระดาษเพื่อเลื่อนกระดาษต่อเนื่องของคุณไปยังขอบสำหรับฉีกของเครื่องพิมพ์ เมื่อพิมพ์เสร็จ จากนั้นคุณสามารถฉีกเอกสารที่พิมพ์ไว้ ออกมาได้อย่างง่ายดาย เมื่อทำการพิมพ์ต่อ เครื่องพิมพ์จะป้อนกระดาษกลับไปยังตำแหน่งส่วนบนของฟอร์มโดยอัตโนมัติ คุณจึงสามารถประหยัดกระดาษที่ตามปกติจะเสียไปในระหว่างเอกสารแต่ละงานได้

## การนำกระดาษต่อเนื่องออก

คุณสามารถนำกระดาษต่อเนื่องออกโดยใช้ฟังก์ชันเลื่อนฉีกกระดาษได้สองวิธี :

- ◆ แบบแมนนวล : กดปุ่ม **เลื่อนฉีกกระดาษ/ถาดป้อนกระดาษ**
- ◆ แบบอัตโนมัติ : เปิดโหมดเลื่อนฉีกกระดาษอัตโนมัติ

ไฟสถานะ: **เลื่อนฉีกกระดาษ/ถาดป้อนกระดาษ** จะกระพริบเมื่อกระดาษอยู่ในตำแหน่งเลื่อนฉีกกระดาษ

หากรอยปยุระหว่างหน้ากระดาษไม่ตรงกับขอบสำหรับฉีก คุณสามารถปรับตำแหน่งของรอยปยุได้โดยใช้ฟังก์ชัน Micro Adjust



### ข้อควรระวัง

- ◆ ห้ามใช้ฟังก์ชันเลื่อนฉีกกระดาษกับเฟืองขับเคลื่อนกระดาษแบบดึง เพราะกระดาษอาจหลุดออกจากเฟืองขับเคลื่อนกระดาษแบบดึงและติดอยู่ในเครื่องพิมพ์ได้ หลังจากพิมพ์เสร็จแล้ว ให้ฉีกเอกสารที่พิมพ์ไว้ที่รอยปรุที่อยู่ใกล้กับช่องทางออกที่สุด
- ◆ ห้ามใช้ฟังก์ชันเลื่อนฉีกกระดาษในการป้อนกระดาษต่อเนื่องแบบมีฉากกอยหลัง เพราะฉากอาจหลุดออกจากเฟืองรองหลังและติดอยู่ในเครื่องพิมพ์ได้

## การใช้ปุ่มเลื่อนฉีกกระดาษ/ถาดป้อนกระดาษ

ทำตามขั้นตอนต่อไปนี้นำกระดาษต่อเนื่องออกโดยใช้ปุ่ม **เลื่อนฉีกกระดาษ/ถาดป้อนกระดาษ** :

1. หลังจากพิมพ์เสร็จแล้ว ตรวจสอบให้แน่ใจว่าไฟสถานะ **เลื่อนฉีกกระดาษ/ถาดป้อนกระดาษ** ไม่กระพริบ

### หมายเหตุ:

หากไฟสถานะ **เลื่อนฉีกกระดาษ/ถาดป้อนกระดาษ** กระพริบ แสดงว่ากระดาษอยู่ในตำแหน่งเลื่อนฉีกกระดาษ หากคุณกดปุ่ม **เลื่อนฉีกกระดาษ/ถาดป้อนกระดาษ** อีกครั้ง เครื่องพิมพ์จะป้อนกระดาษของคุณไปยังตำแหน่งส่วนบนของฟอร์มถัดไป

2. กดปุ่ม **เลื่อนฉีกกระดาษ/ถาดป้อนกระดาษ** เครื่องพิมพ์จะเคลื่อนกระดาษไปที่ขอบสำหรับฉีก



### ข้อควรระวัง

ห้ามใช้ลูกบิดในการปรับตำแหน่งเลื่อนฉีกกระดาษ เพราะอาจทำให้เครื่องพิมพ์เสียหายหรือทำให้ตำแหน่งส่วนบนของฟอร์มหายไป

### หมายเหตุ:

หากรอยปรุของกระดาษของคุณไม่ตรงกับขอบสำหรับฉีก คุณสามารถปรับตำแหน่งเลื่อนฉีกกระดาษได้โดยใช้ฟังก์ชัน **Micro Adjust**

3. ฉีกเอกสารที่พิมพ์ไว้ออกมาโดยใช้ขอบสำหรับฉีกของฟาครอบเครื่องพิมพ์
4. ในการป้อนกระดาษต่อเนื่องกอยหลังออกจากเครื่องพิมพ์และเข้าไปในตำแหน่งพร้อมรอใช้งานให้กดปุ่ม **ป้อนเข้า/ออก**



ในการนำกระดาษที่เหลือออกจากเครื่องพิมพ์ให้กดปุ่ม **ป้อนเข้า/ออก** เพื่อป้อนกระดาษ  
ถอยหลังไปที่ตำแหน่งพร้อมรอใช้งาน จากนั้นเปิดฝาครอบหนามเตยของเฟืองขับเคลื่อนกระดาษ  
และนำกระดาษออก



### **ข้อควรระวัง**

ฉีกเอกสารที่พิมพ์ไว้ก่อนกดปุ่ม **ป้อนเข้า/ออก** ทุกครั้ง การป้อนกระดาษ  
ถอยหลังหลายหน้าในครั้งเดียวอาจทำให้กระดาษติดได้

## **การเคลื่อนกระดาษไปที่ตำแหน่งเลื่อนฉีกกระดาษโดยอัตโนมัติ**

เพื่อเคลื่อนเอกสารที่พิมพ์ไว้ไปยังตำแหน่งเลื่อนฉีกกระดาษโดยอัตโนมัติ ให้เปิดโหมดเลื่อนฉีก  
กระดาษอัตโนมัติและเลือกความยาวหน้า กระดาษที่เหมาะสมสำหรับกระดาษต่อเนื่องในโหมด  
การตั้งค่าเริ่มต้น

เมื่อเปิดโหมดเลื่อนฉีกกระดาษอัตโนมัติ เครื่องพิมพ์จะเคลื่อนกระดาษไปที่ตำแหน่งเลื่อนฉีก  
กระดาษโดยอัตโนมัติเมื่อได้รับข้อมูลเต็มหน้า หรือคำสั่งป้อนกระดาษฟอร์มโดยไม่มีข้อมูล  
ใดตามมา

## **การโหลดกระดาษแผ่นเดียว**

คุณสามารถโหลดกระดาษแผ่นเดียวธรรมดาและซองจดหมายครึ่งละหนึ่งของจาก  
ถาดบายพาสด้านหลังและด้านหน้า ของเครื่องพิมพ์ได้โดยใช้ถาดป้อนกระดาษแผ่นเดียว



นอกจากนี้คุณสามารถโหลดกระดาษแผ่นเดียว  
โดยใช้ตัวป้อนกระดาษแผ่นและถาดป้อนกระดาษแผ่น  
เดียวเป็นอุปกรณ์เสริมได้

## ประเภทกระดาษที่สามารถใช้ได้

ตารางด้านล่างนี้แสดงประเภทของกระดาษที่คุณสามารถโหลดและร่อนป้อนกระดาษที่คุณสามารถใช้กับกระดาษแต่ละประเภท

ประเภทกระดาษ		ช่องป้อนกระดาษที่สามารถใช้ได้
กระดาษธรรมดา		ด้านหน้าและด้านหลัง
กระดาษฟอร์มแบบหลายสำเนา (คาร์บอนเลส)	2 ส่วน (ต้นฉบับ + 1 สำเนา)	
	3 ส่วน (ต้นฉบับ + 2 สำเนา)	
	4 ส่วน (ต้นฉบับ + 3 สำเนา)	
	5 ส่วน (ต้นฉบับ + 4 สำเนา)	
	6 ส่วน (ต้นฉบับ + 5 สำเนา)	
ซองจดหมาย		ด้านหลัง

### หมายเหตุ:

หากต้องการหยุดการทดสอบตัวเองชั่วคราว ให้กดปุ่ม **หยุด** หากต้องการทำการทดสอบต่อ ให้กดปุ่ม **หยุด** อีกครั้ง

## การใช้ถาดป้อนกระดาษเพิ่มเติม

คุณสามารถใช้ถาดป้อนกระดาษเพิ่มเติมที่นำมาเพื่อโหลดกระดาษเพิ่มเติม กระดาษฟอร์มแบบหลายสำเนา หรือซองจดหมายครึ่งหนึ่งขึ้นจากทางด้านหลังของเครื่องพิมพ์กระดาษเพิ่มเติมของคุณสามารถวางได้สูงสุด 257 มม. (10.1 นิ้ว) สำหรับ LQ-590 II/LQ-590 III และ 420 มม. (16.5 นิ้ว)



### ข้อควรระวัง

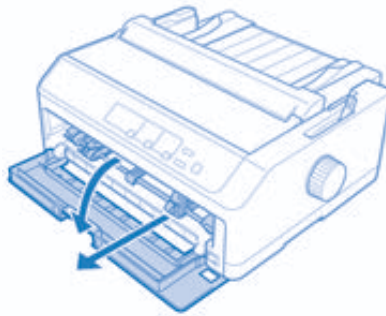
อย่าโหลดกระดาษคาร์บอนหรือฉลากในถาดป้อนกระดาษเพิ่มเติม

## ถอดเปลี่ยนกระดาษแผ่นเดียวด้านหน้า

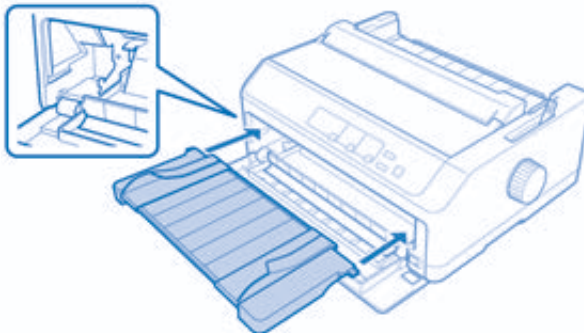
การติดตั้งกระดาษป้อนกระดาษแผ่นเดียวด้านหน้า

ทำตามขั้นตอนต่อไปนี้เพื่อติดตั้งกระดาษป้อนกระดาษแผ่นเดียวในตำแหน่งด้านหน้า :

1. เปิดฝาครอบด้านหน้าจากนั้นกดเฟืองขับเคลื่อนกระดาษออกหากติดตั้งอยู่ในตำแหน่งด้านหน้าในการถอด ให้กดแท็บล็อกของเฟืองขับเคลื่อนกระดาษ จากนั้นเอียงเฟืองขับเคลื่อนกระดาษขึ้นและดึงออกมาจากเครื่องพิมพ์



2. ใส่แท็บพลาสติกบนกระดาษป้อนกระดาษแผ่นเดียวไว้เหนือร่องติดตั้งบนเครื่องพิมพ์ดังที่แสดงด้านล่าง



ในตอนนี้คุณพร้อมแล้วที่จะโหลดกระดาษทางด้านหน้าโดยใช้กระดาษป้อนกระดาษแผ่นเดียว

## การโหลดกระดาษในถาดป้อนกระดาษแผ่นเดียวด้านบน

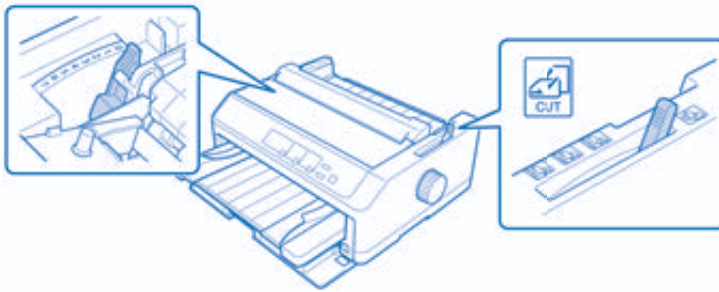
คุณสามารถโหลดกระดาษแผ่นเดียวหรือกระดาษฟอรัมแบบหลายสำเนาครั้งละหนึ่งแผ่นในถาดป้อนกระดาษแผ่นเดียวด้านบนทำตามขั้นตอนต่อไปนี้ :



### ข้อควรระวัง

อย่าโหลดฉากหรือซองจดหมายในถาดป้อนกระดาษแผ่นเดียวด้านบน

1. ตรวจสอบให้แน่ใจว่าถาดป้อนกระดาษแผ่นเดียวอยู่ในตำแหน่งที่ตั้งขึ้นและแนวกันขอบเปิดออกไปทางด้านซ้ายและด้านขวาจนสุด ตั้งค่าก้านความหนากระดาษไปที่ตำแหน่งกระดาษแผ่นเดียว
2. หากคุณใช้กระดาษแผ่นเดียวธรรมดา ให้ตั้งค่าก้านปรับความหนากระดาษ (อยู่ที่ตัวพาดวงรีของพิมพ์) ไปที่ 0 ดังที่แสดงด้านล่าง



หากคุณโหลดกระดาษฟอรัมแบบหลายสำเนาแผ่นเดียว ให้ตั้งค่าก้านปรับความหนากระดาษไปยังตำแหน่งที่เหมาะสมดังที่แสดงในตารางด้านล่าง

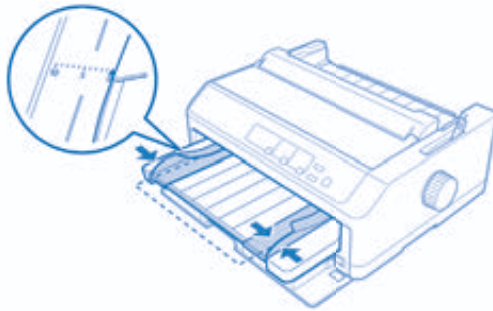
ประเภทกระดาษฟอรัมแบบหลายสำเนา	ตำแหน่งก้านปรับความหนากระดาษ
2 ส่วน (ต้นฉบับ + 1 สำเนา)	1
3 ส่วน (ต้นฉบับ + 2 สำเนา)	2
4 ส่วน (ต้นฉบับ + 3 สำเนา)	3
5 ส่วน (ต้นฉบับ + 4 สำเนา)	4
6 ส่วน (ต้นฉบับ + 5 สำเนา)	5 หรือ 6

3. เปิดเครื่องพิมพ์ หากจำเป็น

4. เลื่อนแนวทึบขอบด้านซ้ายไปที่เครื่องหมายสามเหลี่ยมบนแถบป้อนกระดาษเพิ่มเติม  
จากนั้นปรับแนวทึบขอบด้านขวาให้ตรงกับความกว้างของกระดาษของคุณ

**หมายเหตุ:**

คุณสามารถเลื่อนแนวทึบขอบด้านซ้ายไปทางซ้ายได้ครั้งละ 1/10 นิ้วเพื่อเพิ่มขอบ  
ด้านซ้ายของงานพิมพ์ของคุณ



5. เลื่อนกระดาษที่หงายด้านที่สามารถพิมพ์ได้เข้าไประหว่างแนวทึบขอบจนสุด  
เครื่องพิมพ์จะโหลดกระดาษโดยอัตโนมัติ

**หมายเหตุ:**

เมื่อจะโหลดกระดาษ ให้วางมือของคุณราบไปกับกระดาษและดันกระดาษเพื่อใส่เข้าไป  
ในช่องป้อนกระดาษจนสุด



หากบรรทัดแรกบนหน้ากระดาษของคุณอยู่สูงหรือต่ำเกินไป คุณสามารถปรับ  
ตำแหน่งใหม่ได้โดยใช้ฟังก์ชัน Micro Adjust

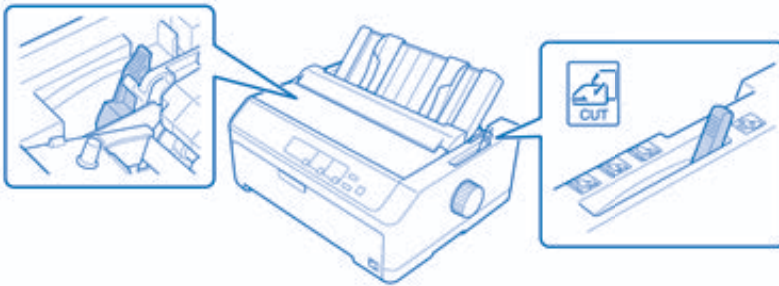
## การโหลดกระดาษในถาดป้อนกระดาษแผ่นเดียวด้านหลัง

ทำตามขั้นตอนต่อไปนี้เพื่อโหลดกระดาษในถาดป้อนกระดาษแผ่นเดียวด้านหลัง:

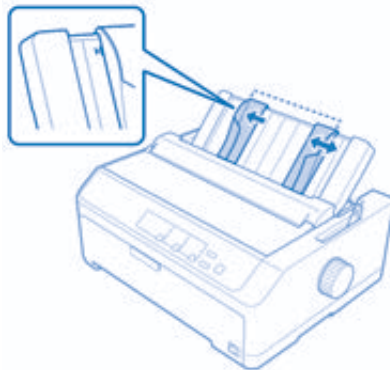
### หมายเหตุ:

ตรวจสอบให้แน่ใจว่าถาดป้อนกระดาษแผ่นเดียวอยู่ในตำแหน่งที่ตั้งขึ้น

1. ตั้งค่ากำหนดปรับความหนากระดาษ (อยู่ที่ตัวฝากรอบเครื่องพิมพ์) ไปที่ 0 หากคุณใช้กระดาษแผ่นเดียวธรรมดา นอกจากนี้ให้เลื่อนก้านคลายกระดาษไปที่ตำแหน่งกระดาษแผ่นเดียว



2. เปิดเครื่องพิมพ์ หากจำเป็น
3. เลื่อนแนวกันขอบด้านซ้ายจนล็อกเข้าที่ถัดจากเครื่องหมายสามเหลี่ยมบนถาดป้อนกระดาษแผ่นเดียว จากนั้นปรับแนวกันขอบด้านขวาให้ตรงกับความกว้างของกระดาษของคุณ



4. ใส่กระดาษแผ่นหนึ่งซึ่งคว่ำด้านที่สามารถพิมพ์ได้ลงเข้าไประหว่างแนวกันขอบจนสุด เครื่องพิมพ์จะป้อนกระดาษโดยอัตโนมัติและพร้อมที่จะพิมพ์



**หมายเหตุ:**

เพื่อความปลอดภัยของคุณ Epson แนะนำให้ใช้งานเครื่องพิมพ์โดยปิดฝาครอบเครื่องพิมพ์ไว้ เครื่องพิมพ์จะยังทำงานได้แม้ว่าจะเปิดหรือถอดฝาครอบเครื่องพิมพ์ออก แต่จะมีความปลอดภัยและความเร็วในการพิมพ์สูงสุดเมื่อปิดฝาครอบ

หากบรรทัดแรกที่พิมพ์ออกมาบนหน้ากระดาษของคุณอยู่สูงหรือต่ำเกินไป คุณสามารถใช้ฟังก์ชัน Micro Adjust เพื่อปรับตำแหน่งส่วนบนของฟอร์มได้

## วิธีการทดสอบเครื่อง (Self-Test)

การดำเนินการทดสอบตัวเองของเครื่องพิมพ์ช่วยให้คุณระบุได้ว่าเครื่องพิมพ์หรือคอมพิวเตอร์ที่เป็นสาเหตุของปัญหา :

- ◆ หากผลการทดสอบตัวเองเป็นที่น่าพอใจ แสดงว่าเครื่องพิมพ์ทำงานเป็นปกติ และปัญหาอาจเกิดจากการตั้งค่าไดรเวอร์เครื่องพิมพ์ การตั้งค่าแอปพลิเคชันคอมพิวเตอร์ หรือสายอินเตอร์เฟซของคุณ (ต้องแน่ใจว่าใช้สายอินเตอร์เฟซแบบป้องกันสัญญาณรบกวน)
- ◆ หากการทดสอบตัวเองพิมพ์ออกมาไม่ถูกต้อง แสดงว่าเครื่องพิมพ์มีปัญหา

### หมายเหตุ:

ใช้กระดาษที่มีความกว้างดังต่อไปนี้เป็นอย่างน้อย :

ประเภทกระดาษ	LQ-590II /LQ-590IIN	LQ-2090II /LQ-2090IIN
กระดาษต่อเนื่อง	241 มม. (9.5 นิ้ว)	376 มม. (14.8 นิ้ว)
กระดาษแผ่นเดียว	ขนาด A4 หรือ letter	A3 แนวนอน

ทำตามขั้นตอนต่อไปนี้เพื่อดำเนินการทดสอบตัวเอง :

1. ตรวจสอบให้แน่ใจว่าโหลกระดาษแล้วและเครื่องพิมพ์ปิดอยู่



### ข้อควรระวัง

ทุกครั้งที่ปิดเครื่องพิมพ์ให้รออย่างน้อยห้าวินาทีก่อนเปิดเครื่องอีกครั้ง มิฉะนั้นอาจทำให้เครื่องพิมพ์เสียหายได้



2. หากต้องการทำการทดสอบโดยใช้รูปแบบตัวอักษรร่าง ให้ปิดเครื่องพิมพ์ในขณะที่กดปุ่ม **เลื่อนกระดาษ** ค้างไว้หากต้องการทำการทดสอบโดยใช้รูปแบบตัวอักษรคุณภาพคมชัดของเครื่องพิมพ์ ให้ปิดเครื่องพิมพ์ในขณะที่กดปุ่ม **ป้อนเข้า/ออก** ค้างไว้ การทดสอบตัวเองทั้งสองแบบสามารถช่วยให้คุณระบุแหล่งที่มาของปัญหาเกี่ยวกับการพิมพ์ของคุณได้ อย่างไรก็ตาม การทดสอบตัวเองแบบร่างจะพิมพ์ได้เร็วกว่าการทดสอบแบบคุณภาพคมชัด

3. หากใช้กระดาษแผ่นเดียว ให้โหลดกระดาษเข้าไปในเครื่องพิมพ์

หลังจากผ่านไปสองสามวินาที เครื่องพิมพ์จะโหลดกระดาษโดยอัตโนมัติและเริ่มพิมพ์การทดสอบตัวเอง ชุดตัวอักษรชุดหนึ่งจะถูกพิมพ์ออกมา

#### หมายเหตุ:

หากต้องการหยุดการทดสอบตัวเองชั่วคราว ให้กดปุ่ม **หยุด** หากต้องการทำการทดสอบต่อ ให้กดปุ่ม **หยุด** อีกครั้ง

4. หากต้องการสิ้นสุดการทดสอบตัวเอง ให้กดปุ่ม **หยุด** เพื่อหยุดพิมพ์ หากกระดาษค้างอยู่ในเครื่องพิมพ์ ให้กดปุ่ม **ป้อนเข้า/ออก** เพื่อปล่อยกระดาษที่พิมพ์ออกมา จากนั้นปิดเครื่องพิมพ์



#### ข้อควรระวัง

อย่าปิดเครื่องพิมพ์ในขณะที่เครื่องกำลังพิมพ์การทดสอบตัวเอง กดปุ่ม **หยุด** เพื่อหยุดการพิมพ์และปุ่ม **ป้อนเข้า/ออก** เพื่อปล่อยกระดาษที่พิมพ์ออกมา ก่อนปิดเครื่องพิมพ์ทุกครั้ง

## บทที่ 2

# ซอฟต์แวร์เครื่องพิมพ์

## เกี่ยวกับซอฟต์แวร์เครื่องพิมพ์ของคุณ

ซอฟต์แวร์ Epson ประกอบด้วยซอฟต์แวร์ไดรเวอร์เครื่องพิมพ์และ EPSON Status Monitor 3

ไดรเวอร์เครื่องพิมพ์เป็นซอฟต์แวร์ที่ช่วยให้คอมพิวเตอร์ของคุณควบคุมเครื่องพิมพ์ได้ คุณจำเป็นต้องติดตั้งไดรเวอร์เครื่องพิมพ์เพื่อให้แอปพลิเคชันซอฟต์แวร์ Windows ของคุณสามารถใช้ประโยชน์เครื่องพิมพ์ได้อย่างเต็มที่

โปรแกรม EPSON Status Monitor 3 ช่วยให้คุณตรวจสอบสถานะของเครื่องพิมพ์ แจ้งเตือนเมื่อเกิดข้อผิดพลาด และให้คำแนะนำเกี่ยวกับการแก้ไขปัญหา หากคุณต้องการติดตั้ง EPSON Status Monitor 3 ภายหลัง ดูที่ “การติดตั้ง EPSON Status Monitor 3”

### หมายเหตุ:

- ก่อนดำเนินการ ตรวจสอบให้แน่ใจว่าได้ติดตั้งไดรเวอร์เครื่องพิมพ์บนคอมพิวเตอร์ของคุณแล้วตามที่อธิบายไว้ในแผนวิธีการตั้งค่าที่ใหม่
- การแสดงบนหน้าจอในหน้าต่อไปนี้อาจแตกต่างกันออกไป ขึ้นอยู่กับเวอร์ชันของไดรเวอร์เครื่องพิมพ์
- เมื่อคุณต้องการทำการติดตั้งใหม่หรืออัปเดตไดรเวอร์เครื่องพิมพ์ให้ก่อนการติดตั้งไดรเวอร์เครื่องพิมพ์ที่ติดตั้งอยู่

## การใช้ไดรเวอร์เครื่องพิมพ์

คุณสามารถเข้าถึงไดรเวอร์เครื่องพิมพ์จากแอปพลิเคชัน Windows ของคุณหรือจากเมนู Start (เริ่มต้น)

หน้าจอและขั้นตอนซึ่งปรากฏในคู่มือเล่มนี้ส่วนใหญ่มาจาก Windows 10 เว้นแต่ระบุไว้เป็นอย่างอื่น

- เมื่อคุณเข้าถึงไดรเวอร์เครื่องพิมพ์จากแอปพลิเคชัน Windows การตั้งค่าใดๆ ที่คุณทำจะปรับใช้กับแอปพลิเคชันที่คุณใช้อยู่เท่านั้น ดู “การเข้าถึงไดรเวอร์เครื่องพิมพ์จากแอปพลิเคชัน Windows”
- เมื่อคุณเข้าสู่ไดรเวอร์เครื่องพิมพ์จากเมนู Start (เริ่มต้น) การตั้งค่าไดรเวอร์เครื่องพิมพ์ที่คุณทำจะปรับใช้กับแอปพลิเคชันทั้งหมด ดู “การเข้าถึงไดรเวอร์เครื่องพิมพ์จากเมนู Start (เริ่มต้น)”

### หมายเหตุ:

- ตัวอย่างในหัวข้อต่อไปนี้อาจมาจาก LQ-590 III หากคุณมีรุ่น LQ-590 III, LQ-2090 II และ LQ-2090 III สามารถแทนที่รุ่นที่ใช้ในคู่มือเล่มนี้ได้คำแนะนำวิธีการใช้เหมือนกันในทุกรุ่น
- แม้ว่าแอปพลิเคชัน Windows จำนวนมากจะยกเลิกการตั้งค่าที่ทำด้วยไดรเวอร์เครื่องพิมพ์ แต่บางแอปพลิเคชันก็ไม่ยกเลิก คุณจึงต้องตรวจสอบว่าการตั้งค่าไดรเวอร์เครื่องพิมพ์ตรงกับความต้องการของคุณหรือไม่

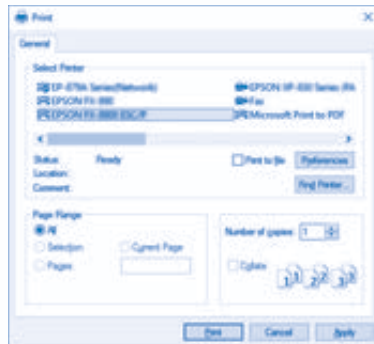
## การเข้าถึงไดรเวอร์เครื่องพิมพ์จากแอปพลิเคชัน Windows

ทำตามขั้นตอนต่อไปนี่เพื่อเข้าถึงไดรเวอร์เครื่องพิมพ์จากแอปพลิเคชัน Windows

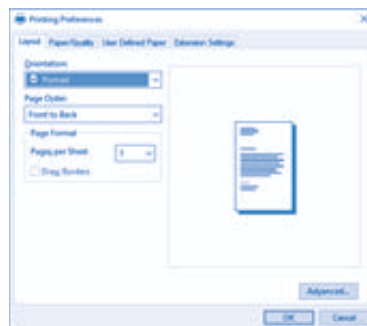
### หมายเหตุ:

ภาพหน้าจอที่ใช้ในขั้นตอนนี้อาจจากระบบปฏิบัติการ Windows 10 เนื้อหาบนหน้าจออาจแตกต่างกันไป ขึ้นอยู่กับสภาพแวดล้อมของคอมพิวเตอร์ของคุณ

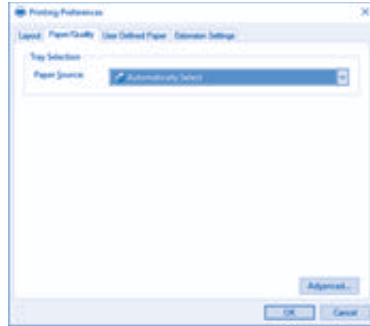
1. เลือก **Print** (พิมพ์) จากเมนูไฟล์ของซอฟต์แวร์แอปพลิเคชันของคุณ ตรวจสอบให้แน่ใจว่าได้เลือกเครื่องพิมพ์ของคุณไว้แล้ว เลือกเครื่องพิมพ์ ของกล่องโต้ตอบ Print (พิมพ์) แล้ว



2. คลิก **Preferences** (การกำหนดลักษณะ) หน้าต่าง Printing Preferences (การกำหนดลักษณะ:การพิมพ์) จะปรากฏขึ้น และคุณจะได้เห็นเมนู Layout (เค้าโครง), Paper/Quality (กระดาษ/คุณภาพ), User Defined Paper (ผู้ใช้กำหนดกระดาษเอง) และ Extension Settings (การตั้งค่าส่วนขยาย) เมนูเหล่านี้ประกอบด้วยการตั้งค่าไดรเวอร์เครื่องพิมพ์ต่างๆ



3. หากต้องการดูเมนู คลิกแท็บที่เกี่ยวข้องที่ด้านบนของหน้าต่าง ดู “การเปลี่ยนการตั้งค่าไดรเวอร์เครื่องพิมพ์”



## บทที่ 3

### การตั้งค่ากำหนดของเครื่อง

ตารางต่อไปนี้แสดงฟังก์ชันพื้นฐานของแต่ละปุ่มในโหมดการตั้งค่าเริ่มต้น

ปุ่ม	ฟังก์ชันพื้นฐาน
ปุ่ม เมนู (ขนาด และ เลื่อนฉีกกระดาษ / ถาดป้อน-กระดาษ)	เข้าสู่หรือออกจากโหมดการตั้งค่าเริ่มต้น
ปุ่ม Item ↓	เลือกพารามิเตอร์เมนูถัดไป
ปุ่ม Item ↑	เลือกพารามิเตอร์เมนูก่อนหน้า
ปุ่ม Set	เปลี่ยนค่าในเมนูที่เลือก

ทำตามขั้นตอนต่อไปนี้เพื่อเข้าสู่โหมดการตั้งค่าเริ่มต้นและเปลี่ยนการตั้งค่าเริ่มต้นของเครื่องพิมพ์

### หมายเหตุ:

- ก่อนจะเข้าสู่โหมดการตั้งค่าเริ่มต้นคุณจำเป็นต้องโหลดกระดาษแผ่นเดี่ยวขนาด A4 หรือ letter หรือกระดาษต่อเนื่องที่มีความกว้างอย่างน้อย 210 มม. (8.3 นิ้ว) ดู “การโหลดกระดาษต่อเนื่อง” และ “การโหลดกระดาษแผ่นเดี่ยว”
- หากคุณใช้กระดาษแผ่นเดี่ยว คุณจำเป็นต้องโหลดกระดาษแผ่นใหม่ทุกครั้งที่เครื่องพิมพ์ต้นกระดาษที่พิมพ์แล้วออกมาจากถาดป้อนกระดาษแผ่นเดี่ยว
- เพื่อความปลอดภัยของคุณ Epson แนะนำให้ใช้งานเครื่องพิมพ์โดยปิดฝาครอบเครื่องพิมพ์ไว้ เครื่องพิมพ์จะยังทำงานได้แม้ว่าจะเปิดหรือถอดฝาครอบเครื่องพิมพ์ออก แต่จะมีความปลอดภัยและความเร็วในการพิมพ์สูงสุดเมื่อปิดฝาครอบ
- หากคุณปิดเครื่องพิมพ์ก่อนที่จะออกจากโหมดการตั้งค่าเริ่มต้นการเปลี่ยนแปลงใดๆ ที่คุณอาจทำได้จะถูกลบเลิกและไม่บันทึก

1. ตรวจสอบให้แน่ใจว่าโหลดกระดาษแล้ว
2. กดปุ่ม **เมนู (ขนาด)** และ **เลื่อนดิจิทัลกระดาษ/ถาดป้อนกระดาษ** จนกว่าเครื่องพิมพ์จะส่งเสียงเตือนครั้งหนึ่งและไฟสถานะ: **เมนู** (ทั้งไฟสถานะ: **เลื่อนดิจิทัลกระดาษ/ถาดป้อนกระดาษ**) สว่างขึ้น

เครื่องพิมพ์จะเข้าสู่โหมดการตั้งค่าเริ่มต้นและพิมพ์ข้อความที่ถามว่าคุณต้องการพิมพ์การตั้งค่าปัจจุบันทั้งหมดหรือไม่

3. หากคุณต้องการพิมพ์การตั้งค่าปัจจุบัน ให้กดปุ่ม **Set** หากคุณต้องการข้ามการพิมพ์การตั้งค่าปัจจุบัน ให้กดปุ่ม **Item** ↓ หรือปุ่ม **Item** ↑

เครื่องพิมพ์จะพิมพ์เมนูแรกและค่าปัจจุบันของเมนู

4. กดปุ่ม **Item** ↓ หรือปุ่ม **Item** ↑ เพื่อเลือกพารามิเตอร์เมนูที่คุณต้องการเปลี่ยนแปลง กดปุ่ม **Set** เพื่อเลื่อนดูค่าต่างๆ ภายในพารามิเตอร์ที่เลือกจนกว่าจะเจอการตั้งค่าที่ต้องการ หลังจากตั้งค่าพารามิเตอร์ที่เลือกให้เป็นการตั้งค่าที่ต้องการแล้วคุณอาจทำการเปลี่ยนแปลงที่พารามิเตอร์อื่นๆ ต่อโดยการกดปุ่ม **Item** ↓ หรือปุ่ม **Item** ↑ หรือออกจากโหมดการตั้งค่าเริ่มต้น โดยการกดปุ่ม **เมนู (ขนาด)** และ **เลื่อนดิจิทัลกระดาษ/ถาดป้อนกระดาษ**

### หมายเหตุ:

คุณไม่สามารถเปลี่ยนค่าการตั้งค่าให้เป็นรายการก่อนหน้าได้คุณจะต้องกดปุ่ม **Set** จนกว่าค่าที่คุณต้องการจะถูกลบเลือก

5. หลังจากที่ตั้งค่าเสร็จแล้วให้กดปุ่ม **เมนู** (ขนาด และ เลื่อนฉีกกระดาษ/ถาดป้อนกระดาษ)  
ไฟสถานะ: **เมนู** (ทั้งไฟสถานะ: **เลื่อนฉีกกระดาษ/ถาดป้อนกระดาษ**) จะดับและเครื่องพิมพ์  
จะออกจากโหมด

การตั้งค่าเริ่มต้นการตั้งค่าที่คุณทำไว้จะถูกบันทึกเป็นค่าเริ่มต้นค่าใหม่

#### หมายเหตุ:

หากคุณปิดเครื่องพิมพ์ก่อนที่จะออกจากโหมดการตั้งค่าเริ่มต้นการเปลี่ยนแปลงใดๆ  
ที่คุณอาจทำไว้จะถูกยกเลิกและไม่บันทึก

## บทที่ 4

### แนวทางการแก้ไขปัญหาเบื้องต้น

#### การใช้ตัวบ่งชี้ข้อผิดพลาด

คุณสามารถระบุปัญหาทั่วไปของเครื่องพิมพ์ได้หลายรายการโดยใช้ไฟสถานะ:บนแผงควบคุม  
หากเครื่องพิมพ์ของคุณหยุดทำงานและไฟสถานะ:บนแผงควบคุมอย่างน้อยหนึ่งดวงสว่าง  
ขึ้น หรือกะพริบ หรือเครื่องพิมพ์ส่งเสียงเตือน ให้ใช้ตารางต่อไปนี้ในการวิเคราะห์และแก้ไข  
ปัญหา หาก你不能แก้ไขปัญหาโดยใช้ตารางนี้ได้ ดู “ปัญหาและแนวทางแก้ไขปัญหา”

○ = สว่าง

● = ดับ

◐ = กระพริบ

●●● = ชุดเสียงเตือนสั้นๆ (เสียงเตือนสามครั้ง)



●●●●● = ชุดเสียงเตือนยาวๆ (เสียงเตือนห้าครั้ง)

#### หมายเหตุ:

ไฟสถานะ: กระดาษหมด และ หยุด จะกระพริบพร้อมกันเป็นเวลาประมาณสามวินาทีเมื่อกดปุ่มที่ล็อกไว้

สถานะของไฟ/ฟิว- ควบคุม	รูปแบบการส่ง- เสียงเตือน	ปัญหา
		แนวทางแก้ไขปัญหา
<input type="radio"/> กระจกหมด <input type="radio"/> หยุด	● ● ●	ไม่มีกระจกในแหล่งกระจกที่เลือก
		โหลดกระจกเข้าไปในเครื่องพิมพ์หรือเลือกแหล่งกระจกอื่น; โฟสถานะ: <b>กระจกหมด</b> จะดับลง จากนั้นกดปุ่ม <b>หยุด</b> ; โฟสถานะ: <b>หยุด</b> จะดับลงและเครื่องพิมพ์จะเริ่มพิมพ์
	● ● ●	โหลดกระจกไม่ถูกต้อง
		นำกระจกออกมาและโหลดใหม่ให้ถูกต้อง ดู “การโหลดกระจกต่อเนื่อง” หรือ “การโหลดกระจกแผ่นเดียว” สำหรับคำแนะนำในการโหลดกระจก
<input type="radio"/> หยุด	● ● ●	ตั้งค่ากำหนดการตายกระจกไปยังตำแหน่งที่ไม่ถูกต้อง
		ตั้งค่ากำหนดการตายกระจกไปยังตำแหน่งสำหรับแหล่งกระจกที่คุณต้องการใช้หากมีกระจกจากแหล่งกระจกอื่นอยู่ในเส้นทางกระจก ให้กดปุ่ม <b>บ้อนเข้า/ออก</b> เพื่อปล่อยกระจกออกมา จากนั้นเลื่อนกำหนดการตายไปยังตำแหน่งที่ต้องการ
<input type="radio"/> กระจกหมด <input type="radio"/> หยุด	● ● ●	กระจกแผ่นเดียวไม่ถูกดันออกมาจนสุด
		กดปุ่ม <b>บ้อนเข้า/ออก</b> เพื่อปล่อยกระจกออก
	● ● ●	กระจกต่อเนื่องไม่ถูกบ้อนไปที่ตำแหน่งพร้อมใช้งาน
		ฉีกกระจกที่พิมพ์ออกมาตามรอยปรุจากนั้นกดปุ่ม <b>บ้อนเข้า/ออก</b> เครื่องพิมพ์จะบ้อนกระจกไปที่ตำแหน่งพร้อมใช้งาน
● ● ●	กระจกติดในเครื่องพิมพ์	
	สำหรับการเคลียร์กระจกติด ดู “การเคลียร์กระจกติด”	



สถานะของไฟ/แผงควบคุม	รูปแบบการส่งเสียงเตือน	ปัญหา
		แนวทางแก้ไขปัญหา
 หยุด	—	<p>หัวพิมพ์ร้อนเกินไป</p> <p>รอสองสามนาที เครื่องพิมพ์จะพิมพ์ต่อโดยอัตโนมัติเมื่อหัวพิมพ์เย็นลง</p>
 ไฟสถานะทั้งหมดบนแผงควบคุม	●●●●●	<p>เกิดข้อผิดพลาดของเครื่องพิมพ์ที่ไม่รู้จักขึ้น</p> <p>ปิดเครื่องพิมพ์และปล่อยทิ้งไว้หลายๆ นาที จากนั้นจึงเปิดอีกครั้ง หากเกิดข้อผิดพลาดนี้ขึ้นอีก ให้ติดต่อผู้แทนจำหน่ายของคุณ</p>

## ปัญหาและแนวทางแก้ไขปัญหา

ปัญหาที่เกิดขึ้น	แนวทางการแก้ไข
<ul style="list-style-type: none"> <li>- เมื่อเปิดเครื่องพิมพ์แล้วเครื่องพิมพ์ไม่มีการเสไฟฟ้าเข้า โดยหัวพิมพ์ไม่มีการขยับ และไม่มีไฟแสดงสถานะใดติดสว่าง</li> </ul>	<ul style="list-style-type: none"> <li>- ตรวจสอบที่เครื่องพิมพ์ว่าเปิดสวิตช์เครื่องพิมพ์หรือยัง และสายไฟที่ต่อเชื่อมด้านหลังเครื่องพิมพ์ว่า หยุด / เสียบปลั๊กไม่แน่น / สายไฟชำรุดหรือไม่</li> <li>- ตรวจสอบสายไฟ และปลั๊กไฟที่ต่อเชื่อมกับเครื่องพิมพ์ว่าใช้งานได้หรือไม่ โดยลองนำอุปกรณ์ไฟฟ้าชนิดอื่นมาทดสอบ หรือเครื่องพิมพ์ตัวอื่นที่แน่ใจว่าใช้งานได้มาต่อ</li> <li>- ถ้าปลั๊กไฟเป็นชนิดตั้งเวลา ควรเปลี่ยนปลั๊กไฟเป็นแบบปกติที่มาพร้อมเครื่อง</li> <li>- หากตรวจสอบตามข้างต้นแล้ว ยังไม่มีการเสไฟฟ้าเข้าเครื่องพิมพ์ กรุณาติดต่อผู้ขายหรือติดต่อศูนย์บริการ EPSON ทันที</li> </ul>

## ปัญหาที่เกิดขึ้น

## แนวทางการแก้ไข

- เมื่อป้อนกระดาษตามขั้นตอนปกติแล้ว เครื่องพิมพ์ยังไม่สามารถป้อนกระดาษ เข้าไปได้

- ตรวจสอบคีย์กบปรับทิศทางการป้อนกระดาษว่า ปรับไปในตำแหน่งที่ถูกต้องหรือไม่
- กระดาษที่ใช้พิมพ์หากมีความหนาแน่นมากกว่าปกติ ควรตรวจสอบที่คีย์กบปรับระยะห่างหัวพิมพ์ว่า ปรับตั้งให้เหมาะสมกับความหนากระดาษ หรือไม่
- ตรวจสอบถาดป้อนกระดาษเฟ้นเดี่ยวที่มาพร้อม เครื่องพิมพ์ และฟ็องชันกระดาษต่อเนื่องว่ามีการ ขำรุดเสียหาย หรือไม่ ถ้ามีกรุณาติดต่อร้านค้า ตัวแทนจำหน่าย
- เมื่อต้องการเปลี่ยนการป้อนกระดาษต่อเนื่องเป็น กระดาษเฟ้นเดี่ยว ควรกดปุ่ม **Load/Eject** เพื่อนำกระดาษต่อเนื่องที่ฟักไว้ที่ฟ็องชันกระดาษ ออกก่อนเสมอ แล้วจึงพลิกคีย์กบปรับทิศทาง การป้อนกระดาษ ไปยังตำแหน่งป้อนกระดาษเฟ้น เดี่ยว เมื่อป้อนกระดาษแล้วพรินเตอร์เกิดเสียงดัง พัดปกติ และป้อนกระดาษไม่เข้า ตรวจสอบว่ามี กระดาษเข้าไปติดขัดหรือไม่ ถ้ามีควรปิดเครื่องและ นำกระดาษออกโดยหมุนลูกบิดที่อยู่ด้านขวาของ เครื่อง หากไม่สามารถนำออกมาได้ กรุณาติดต่อ ศูนย์บริการ EPSON ทั่วประเทศ

- เมื่อป้อนกระดาษเข้าเครื่องพิมพ์แล้ว กระดาษไม่ตรงมีการบิดตัว

- หากเป็นกระดาษต่อเนื่อง ตรวจสอบตัวล็อกเฟือง ชันกระดาษทั้ง 2 ข้างว่าดล็อกหรือยัง
- หากเป็นกระดาษเฟ้นเดี่ยว ตรวจสอบตัวนำกระดาษ ทั้ง 2 ข้างของถาดป้อนกระดาษว่าปรับให้มีความ กว้างเท่ากับกระดาษที่ใช้พิมพ์หรือไม่
- หากอุปกรณ์เฟืองชันกระดาษหรือถาดป้อนกระดาษ ขำรุดแตกหัก กรุณาติดต่อร้านค้าตัวแทนจำหน่าย หรือติดต่อกับหน่วยงาน

## ปัญหาที่เกิดขึ้น

## แนวทางการแก้ไข

- งานพิมพ์มีระยะห่างของขอบกระดาษด้านบน (Top Margin) สูงหรือต่ำเกินไป

- ให้ปรับตำแหน่งระยะห่างของหัวกระดาษโดยการกดปุ่ม 3sec (ปุ่ม Pause) ค้างไว้ 3 วินาที หรือกระดาษที่มีเสียงดัง “บี๊ด” จากนั้นกดปุ่ม **Load/Eject** เพื่อเลื่อนขึ้น หรือปุ่ม **LF/FF** เพื่อเลื่อนลงให้ตรงกับตำแหน่งเริ่มพิมพ์จากนั้นกดปุ่ม 3sec เพื่อออกจากการตั้งค่า

**ข้อสังเกต :** หากกดปุ่มเพื่อเลื่อนกระดาษขึ้นหรือลงค้างไว้จนได้ยินเสียง “บี๊ด” แสดงว่าเครื่องพิมพ์ไม่สามารถปรับระยะห่างของหัวกระดาษให้ขึ้นหรือลงได้อีก

- หากการปรับแล้วยังไม่ได้ระยะที่ต้องการควรตรวจสอบขนาดกระดาษที่ใช้พิมพ์ จากนั้นตรวจสอบค่าที่ตั้งไว้ในเครื่องพิมพ์ว่าตั้งค่าความยาวกระดาษเท่ากับขนาดกระดาษที่ใช้พิมพ์หรือไม่ และตรวจสอบว่าขนาดกระดาษที่กำหนดไว้ในโปรแกรมถูกต้องตรงกับขนาดกระดาษที่ใช้พิมพ์จริงหรือไม่

- เมื่อพิมพ์งานเรียบร้อยแล้ว กระดาษไม่เลื่อนมาตรงกับตำแหน่งของรอยปรุให้สามารถฉีกกระดาษต่อเนื่องได้

- ตรวจสอบว่าได้ตั้งค่ากำหนดของเครื่องพิมพ์ หัวข้อ “เลื่อนฉีกกระดาษอัตโนมัติ” เป็น “เลื่อน” แล้วหรือไม่

- หากตั้งค่ากำหนดเครื่องพิมพ์เป็น “เลื่อนฉีกกระดาษอัตโนมัติ” ไว้แล้ว และพบว่าตำแหน่งของรอยปรุไม่พอดีฉีกให้ปรับตำแหน่งฉีกกระดาษ ให้ทำการพิมพ์งาน 1 แผ่นจากนั้นกดปุ่ม 3sec (ปุ่ม **Pause**) ค้างไว้ 3 วินาทีหรือกระดาษที่มีเสียงดัง “บี๊ด” จากนั้นกดปุ่ม **Load/Eject** เพื่อเลื่อนขึ้น หรือปุ่ม **LF/FF** เพื่อเลื่อนลงให้ตรงกับตำแหน่งรอยปรุ จากนั้นกดปุ่ม 3sec เพื่อออกจากการตั้งค่า

## ปัญหาที่เกิดขึ้น

## แนวทางการแก้ไข

- เมื่อสั่งพิมพ์ข้อมูลจากคอมพิวเตอร์แล้วเครื่องพิมพ์ไม่ทำการพิมพ์งาน

- ตรวจสอบสาย Parallel หรือ USB ที่ต่อเชื่อมระหว่างเครื่องพิมพ์กับคอมพิวเตอร์ ว่าสาย หลุด/เสียบสายไม่แน่น/สายชำรุด/สายหลุดมาจกขั้วต่อ หรือไม่ หากเปิดเครื่องแล้วมีเสียงผิดปกติ แสดงว่าอาจมีเศษกระดาษหรือวัสดุอื่นติดค้างในเครื่องพิมพ์ หรือ Main Bord เสียหายเนื่องจาก หนู/แมลงเข้าไปหรือระบบไฟฟ้าเครื่องเชื่อมตกรุนาติดต่อศูนย์บริการ EPSON ทัวประเทศ
- ให้ทดสอบระบบการพิมพ์ของเครื่องพิมพ์
  - \*หากเครื่องพิมพ์ตัวอักษรออกมาได้แสดงว่าระบบการพิมพ์ของเครื่องพิมพ์ถูกต้องให้ตรวจสอบที่ระบบ คอมพิวเตอร์ ซึ่งอาจติดไวรัส หรือ LPT Port ที่คอมพิวเตอร์เสีย กรุณาติดต่อผู้ขาย
  - \*หากเครื่องพิมพ์ไม่มีการพิมพ์ตัวอักษรออกมา แสดงว่า ระบบการพิมพ์ของเครื่องมีปัญหา กรุณาติดต่อ ศูนย์บริการ EPSON ทัวประเทศ

## ปัญหาที่เกิดขึ้น

- พิมพ์ข้อมูลไม่เต็มหน้ากระดาษ หรือพิมพ์เกินจากหน้ากระดาษที่ 1 ไปยังหน้ากระดาษที่ 2

## แนวทางการแก้ไข

- เลือกขนาดกระดาษในไดเวอร์ Paper Size ให้ตรงกับขนาดแบบฟอร์มที่ใช้ หากไม่มีขนาดกระดาษที่ต้องการให้อยู่ในลิสต์ของ *Paper size* ให้เลือกผู้ใช้งานสามารถสร้างฟอร์มและกำหนดขนาดกระดาษที่ต้องการด้วยตนเองโดยทำตามขั้นตอนต่อไปนี้

1. ไปที่ Start เลือก Settings และ Printers and Faxes ตามลำดับ
2. คลิกที่ไอคอนของเครื่องพิมพ์ LQ-590/2090 ให้ขึ้นแถบสี จากนั้นคลิกที่เมนู File เลือก Server Properties
3. หน้าต่าง Print Server Properties จะปรากฏขึ้นมาแล้วกำหนดค่ากระดาษตามขั้นตอน จากนั้นรายชื่อของขนาดกระดาษ (From) ที่ตั้งไว้จะอยู่ในลิสต์ของ Paper size (ขนาดกระดาษ) ด้านบน

### หมายเหตุ :

Units (หน่วย) ถ้าเลือก Metric หน่วยเป็น

“เซนติเมตร” หรือ ถ้าเลือก English หน่วยเป็น “นิ้ว”

## ปัญหาที่เกิดขึ้น

- พิมพ์ข้อมูลไม่เต็มหน้ากระดาษ หรือพิมพ์เกินจากหน้ากระดาษที่ 1 ไปยังหน้ากระดาษที่ 2

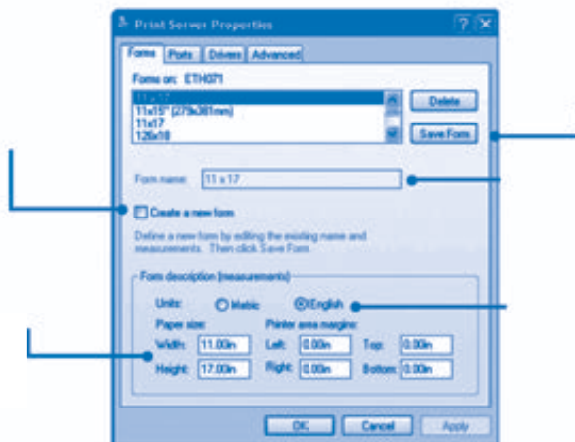
## แนวทางการแก้ไข

- เลือกขนาดกระดาษในไดเวออร์ Paper Size ให้ตรงกับขนาดแบบฟอร์มที่ใช้ หากไม่มีขนาดกระดาษที่ต้องการให้อยู่ในลิสต์ของ **Paper size** ให้เลือกผู้ใช้งานสามารถสร้างฟอร์มและกำหนดขนาดกระดาษที่ต้องการด้วยตนเองโดยทำตามขั้นตอนต่อไปนี้

1. ไปที่ Start เลือก Settings และ Printers and Faxes ตามลำดับ
2. คลิกที่ไอคอนของเครื่องพิมพ์ LQ-590/2090 ให้ขึ้นแถบสี จากนั้นคลิกที่เมนู File เลือก Server Properties
3. หน้าต่าง Print Server Properties จะปรากฏขึ้นมาแล้วกำหนดค่ากระดาษตามขั้นตอน จากนั้นรายชื่อของขนาดกระดาษ (Form) ที่ตั้งไว้จะอยู่ในลิสต์ของ Paper size (ขนาดกระดาษ) ด้านบน

### หมายเหตุ :

Units (หน่วย) ถ้าเลือก Metric หน่วยเป็น “เซนติเมตร” หรือ ถ้าเลือก English หน่วยเป็น “นิ้ว”

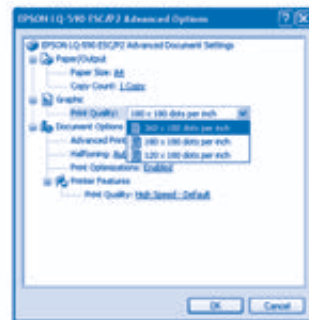


## ปัญหาที่เกิดขึ้น

- พิมพ์งานแล้วกระดาษขาดในแนวนอน

## แนวทางการแก้ไข

- ปรับค่า Graphic Printing จากไลอเวอร์
  - \* เข้าหน้าต่าง **Start – Settings – Printer and Faxes**
  - \* คลิกขวาเครื่องพิมพ์ **LQ-590/2090** เลือก **Printing Preference**
  - \* กดปุ่ม **Advanced**
  - \* คลิกตัวเลขช่อง **Print Quality** และเลือกค่าตัวเลขต่ำลงมาจากค่าเดิม



- กดปุ่ม OK แล้วสั่งพิมพ์งาน

- พลัสเวิร์กงานพิมพ์ภาษาไทยที่ออกมาเป็นภาษาที่อ่านไม่รู้เรื่อง หรือเป็นอักษรไทย แต่ไม่ตรงกับงานที่สั่งพิมพ์ (เฉพาะกับระบบโปรแกรมที่ทำงานบน DOS เท่านั้น)

- เนื่องจากรหัสตัวอักษรที่กำหนดในโปรแกรมกับที่กำหนดในเครื่องพิมพ์ไม่ตรงกันAK ดังนั้นจะต้องกำหนดรหัสตัวอักษรในเครื่องพิมพ์ให้ตรงกับโปรแกรมที่ใช้งาน

### หมายเหตุ :

เนื่องจากรหัสตัวอักษรที่กำหนดในโปรแกรมกับที่กำหนดในเครื่องพิมพ์ไม่ตรงกันAK ดังนั้นจะต้องกำหนดรหัสตัวอักษรในเครื่องพิมพ์ให้ตรงกับโปรแกรมที่ใช้งาน



จดบันทึก (Note)

---

---

---

---

---

---

---

---

---

---

---

---

---

---

---

---

---

---



## จดบันทึก (Note)

---

---

---

---

---

---

---

---

---

---

---

---

---

---

---

---

---

---

---

---

---

---

---

## จดบันทึก (Note)

---

---

---

---

---

---

---

---

---

---

---

---

---

---

---

---

---

---

---

---

---

---



# EPSON

EXCEED YOUR VISION



EpsonThailand



EpsonSoutheastAsia



[www.epson.co.th](http://www.epson.co.th)

EPSON THAILAND / August 2018