



โซลูชันขนาดกะทัดรัด เพื่อการฉายภาพที่ยืดหยุ่น

สำรวจความเป็นไปได้ของโปรเจกเตอร์เลเซอร์ EB-L500/L600 โปรเจกเตอร์ขนาดกะทัดรัด แต่ให้แสงสว่างสูงถึง 6,000 ลูเมน ขับเคลื่อนด้วยชุดเลเซอร์ไดโอดที่มีการพัฒนาขั้นใหม่ มาพร้อมคุณสมบัติต่างๆ เช่น การวางเลนส์กลางแบบสมมาตร เพิ่มความยืดหยุ่นในการติดตั้งแบบ 360 องศา ด้วยการขยับตำแหน่งเลนส์ที่ง่ายดาย ทำให้ติดตั้งได้ง่ายขึ้น เพลิดเพลินกับการเชื่อมต่อที่หลากหลาย เช่น HDBaseT* สัมผัสประสบการณ์การใช้งานที่ราบรื่น สะดวกสบายด้วยฟังก์ชัน Screen mirroring* ที่ช่วยให้คุณฉายภาพจากอุปกรณ์สมาร์ตโฟนต่างๆ ได้อย่างมีประสิทธิภาพ ออกแบบมาพร้อมกับรายละเอียดต่างๆ ที่ช่วยให้คุณนำเสนองานได้อย่างดีเยี่ยม พร้อมความสะดวกสบายสูงสุด




ตอบโจทย์...ด้วยทุกรายละเอียด
 เทคโนโลยี 3LCD ให้รายละเอียดภาพคุณภาพสูง
 พร้อมประสิทธิภาพเหนือระดับ

เลเซอร์โปรเจคเตอร์ ให้ภาพที่น่าอัศจรรย์




ปฏิบัติการฉายภาพด้วยแหล่งกำเนิดแสงแบบใหม่


แหล่งกำเนิดแสงเลเซอร์แบบใหม่ และฟิลเตอร์กรองไฟฟ้าสถิตย์ขั้นสูง ช่วยให้ใช้งานได้อย่างยาวนานถึง 20,000 ชั่วโมงโดยไม่ต้องบำรุงรักษา แม้พร้อมแผง Inorganic LCD และล้อเรืองแสง (Inorganic phosphor wheel) ที่สามารถป้องกันฝุ่นได้อย่างดีเยี่ยม ช่วยให้เครื่องมืออายุการใช้งานยาวนานถึง 20,000 ชั่วโมงโดยไม่ต้องมีการบำรุงรักษา แม้ใช้งานทุกวัน ตลอด 24 ชั่วโมง ยิ่งไปกว่านั้นแหล่งกำเนิดแสงเลเซอร์ ช่วยลดความเสี่ยงในการเกิดประกายไฟในระหว่างการใช้งานอีกด้วย




LD (laser diode) package




แผง Inorganic LCD

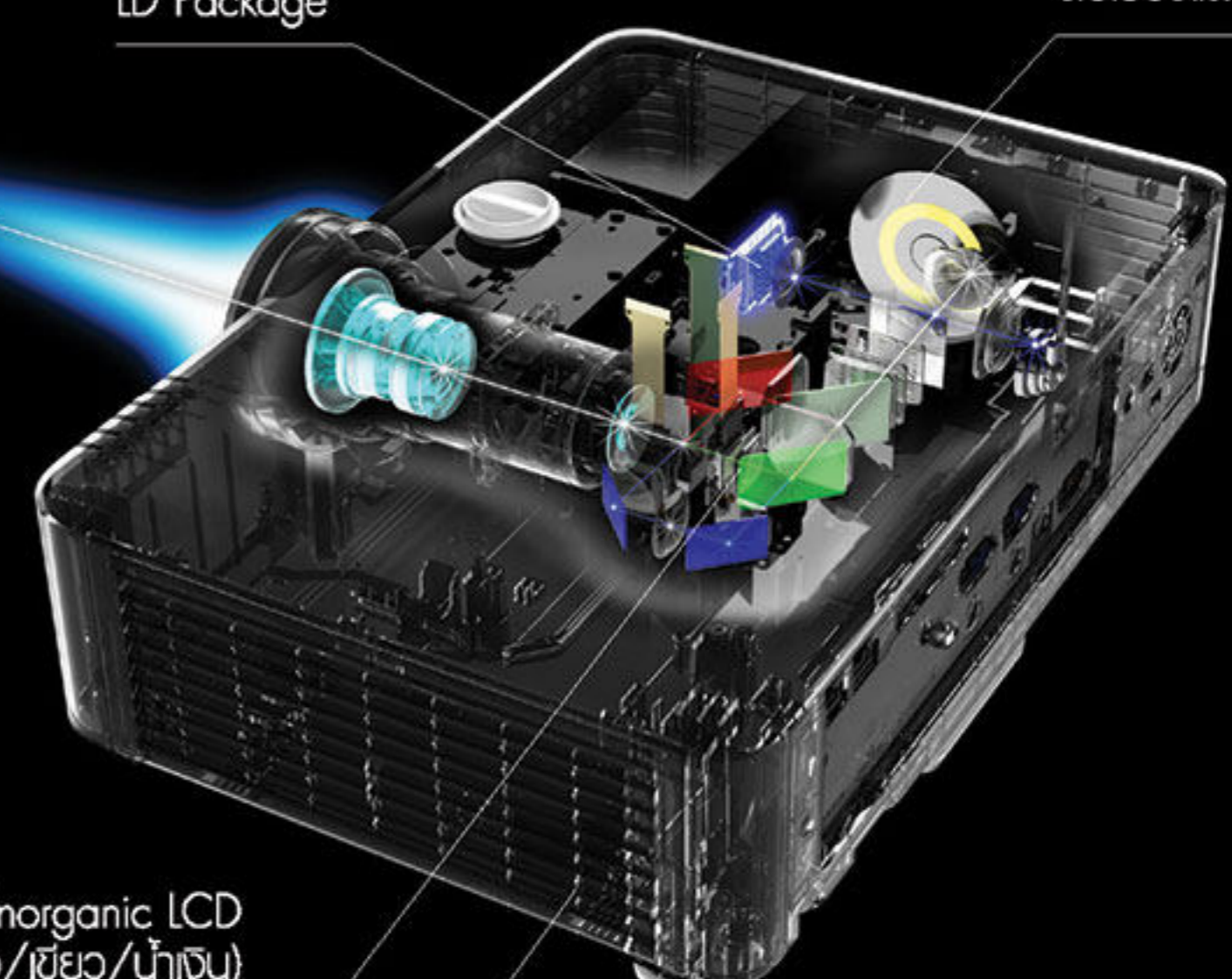


ล้อเรืองแสง Inorganic



ฟิลเตอร์กรองไฟฟ้าสถิตย์





LD Package

ล้อเรืองแสง Inorganic

แผง Inorganic LCD (สีแดง/เขียว/น้ำเงิน)

ฟิลเตอร์กรองไฟฟ้าสถิตย์

ระยะเวลาการบำรุงรักษาของเลเซอร์หลอดไฟ*

เลเซอร์	→ 0 ชั่วโมง (แบบใหม่) → 20,000 ชั่วโมง			
หลอดไฟ	→	→	→	→





ระยะเวลาการบำรุงรักษา

*เวลาโดยประมาณจนกระทั่งความสว่างลดลง 50% จากการใช้งานครั้งแรก ระยะเวลาอาจแตกต่างกันขึ้นอยู่กับสภาพแวดล้อมการใช้งาน

แผง Inorganic LCD และล้อเรืองแสง (Phosphor Wheel) เพื่อการฉายภาพที่โดดเด่นและมีประสิทธิภาพ

การสร้างสาร Inorganic และล้อเรืองแสงที่พัฒนาขึ้นใหม่ของเอปสัน ให้แสงที่มีประสิทธิภาพสูงและทนต่อความร้อนเพื่อทำให้การฉายภาพมีความน่าเชื่อถือยิ่งขึ้น โดยมารวมสิ่งเหล่านี้กับแผง Inorganic LCD คือโปรเจคเตอร์เลเซอร์ที่สามารถฉายภาพได้สว่างสดใส สวยงาม มีชีวิตชีวาและฉายภาพได้ยาวนานที่สุด

Organic VS Inorganic

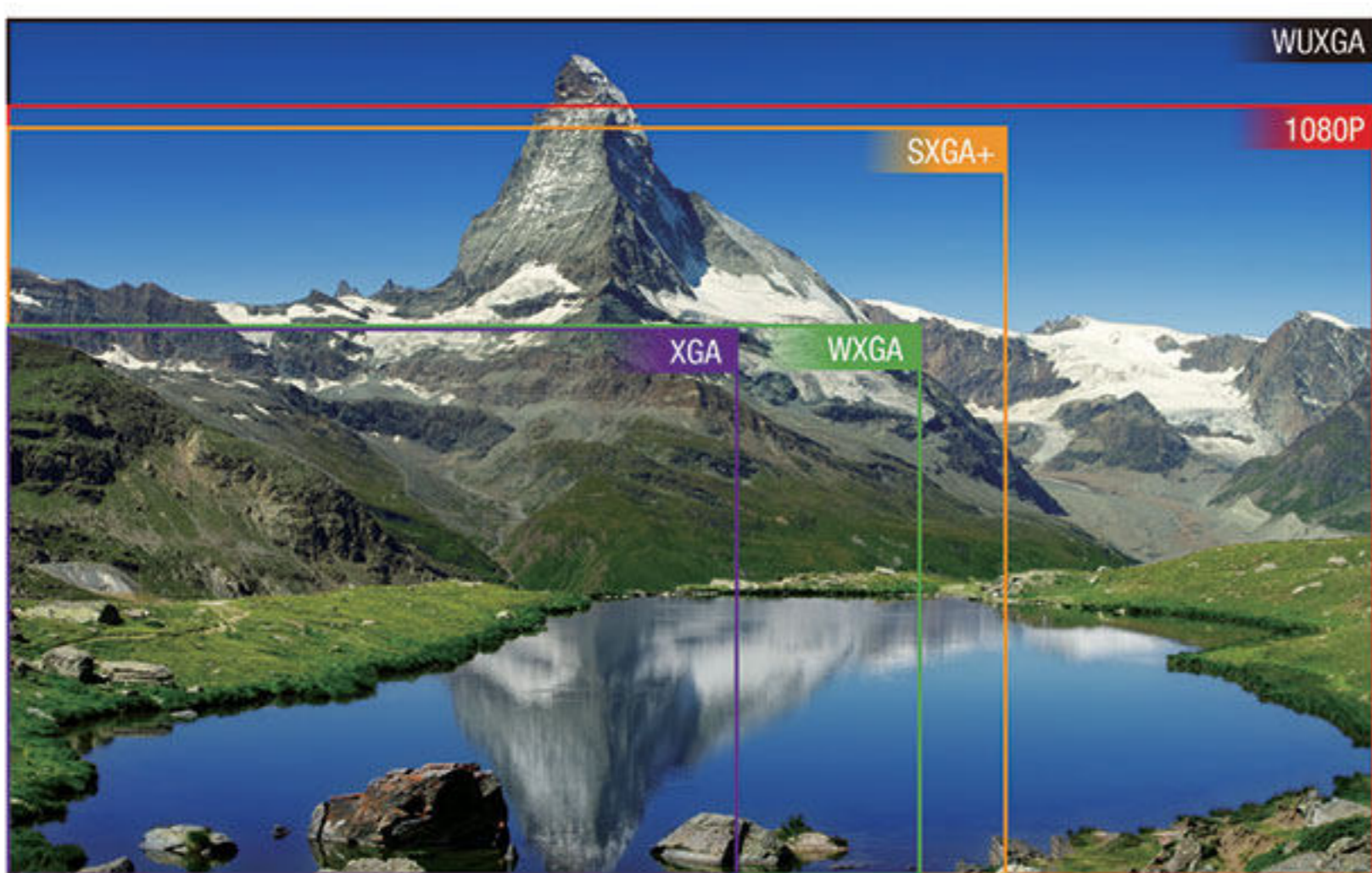
	Inorganic (แก้ว, เหล็ก, อลูมิเนียม, ฯลฯ)	Organic (กระดาษ, ไม้, พลาสติก, ฯลฯ)
Light-resistance	YES 	NO 
Heat-resistance	YES 	NO 

ไม่เหมือนกับสาร Organic, สาร Inorganic ไม่มีส่วนประกอบของคาร์บอน



ให้ความคมชัดระดับ Full HD*

เพลิดเพลินไปกับประสบการณ์ในการรับชมภาพที่มีชีวิตชีวาขนาดจอภาพขนาดใหญ่ ด้วยความละเอียด WUXGA ที่มีประสิทธิภาพสูง *สามารถแสดงภาพที่มีความละเอียดสูงผ่านเครื่องคอมพิวเตอร์, Blu-ray และสื่อกราฟิกอื่นๆ ช่วยให้คุณมั่นใจได้ว่า ภาพที่ฉายผ่านจอภาพขนาดใหญ่ มีสีสันสดใส สวยงาม คมชัด เสมือนจริงและสมบูรณ์แบบที่สุด



*เฉพาะรุ่น EB-L510U/L610U เท่านั้น

อัตราส่วนความคมชัดสูง

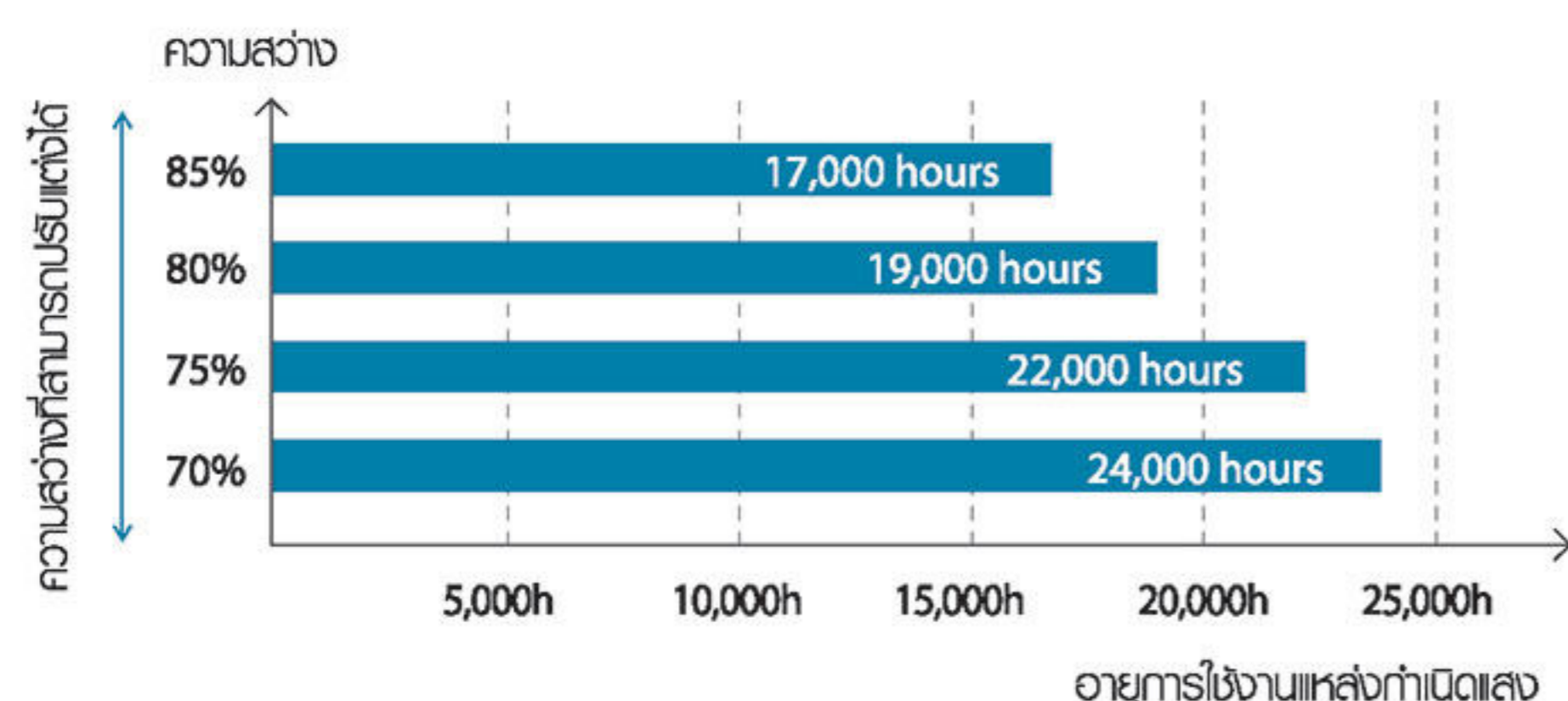
เพิ่มสีสันสดใสให้งานนำเสนอของคุณด้วยความสว่างสูงถึง 6,000 ลูเมน และอัตราส่วนความคมชัดสูงถึง 2,500,000:1 ช่วยให้คุณสามารถฉายภาพที่มีความคมชัด สดใส สวยงาม โดยไม่ต้องกังวลกับแสงสว่างโดยรอบ



ปรับความสว่างแบบละเอียด

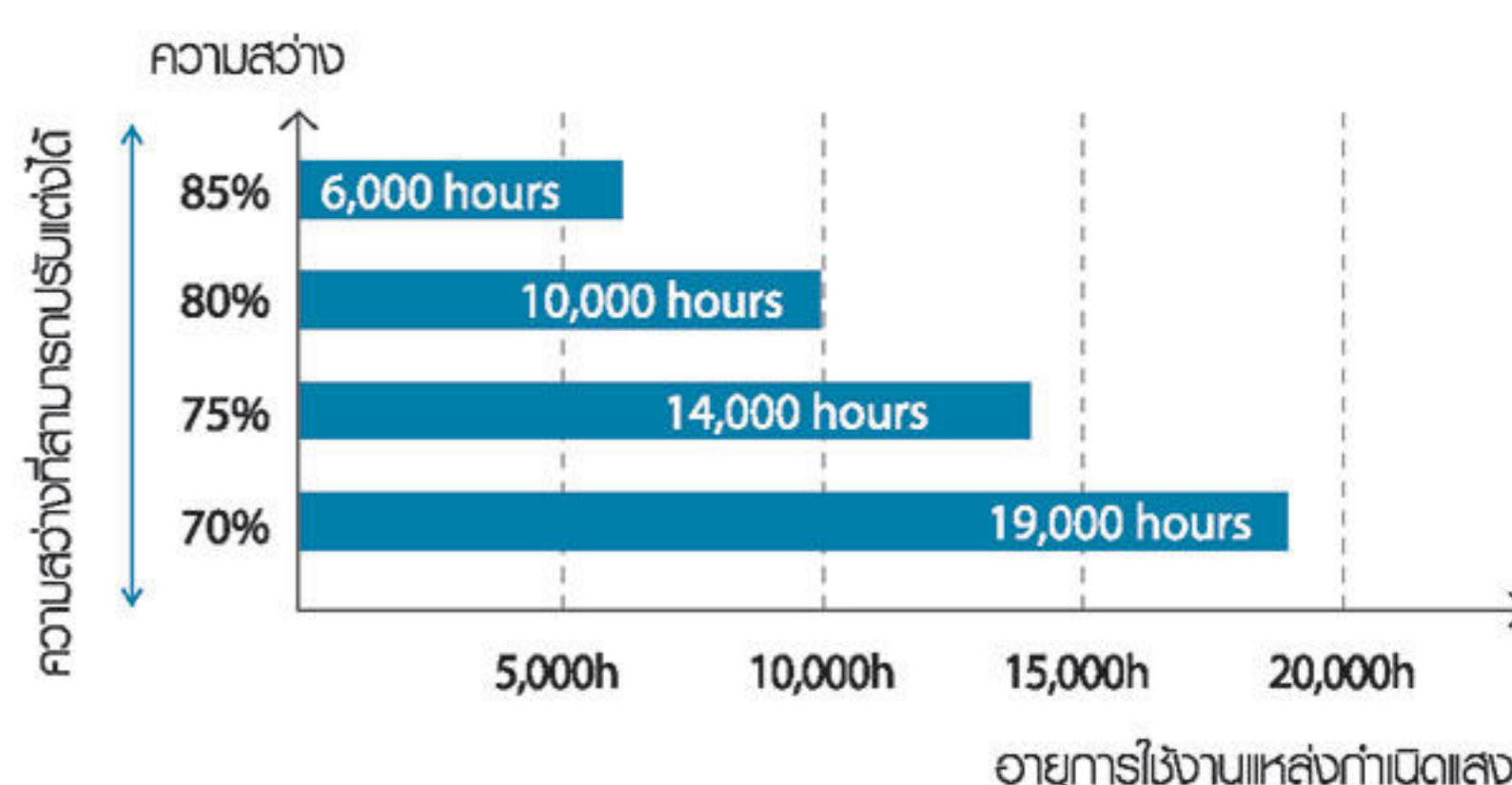
สามารถปรับความสว่างได้แม่นยำขึ้นครั้งละ 1% เมื่อรวมกับโหมด Constant Brightness ช่วยรักษาความสว่างตามค่าที่กำหนด เพื่อให้เหมาะสมกับสถานที่หรือเนื้อหาและให้ภาพที่นำออกจอร์รี่

ความสว่างที่กำหนดเอง



EB-L510U

ความสว่างที่กำหนดเอง



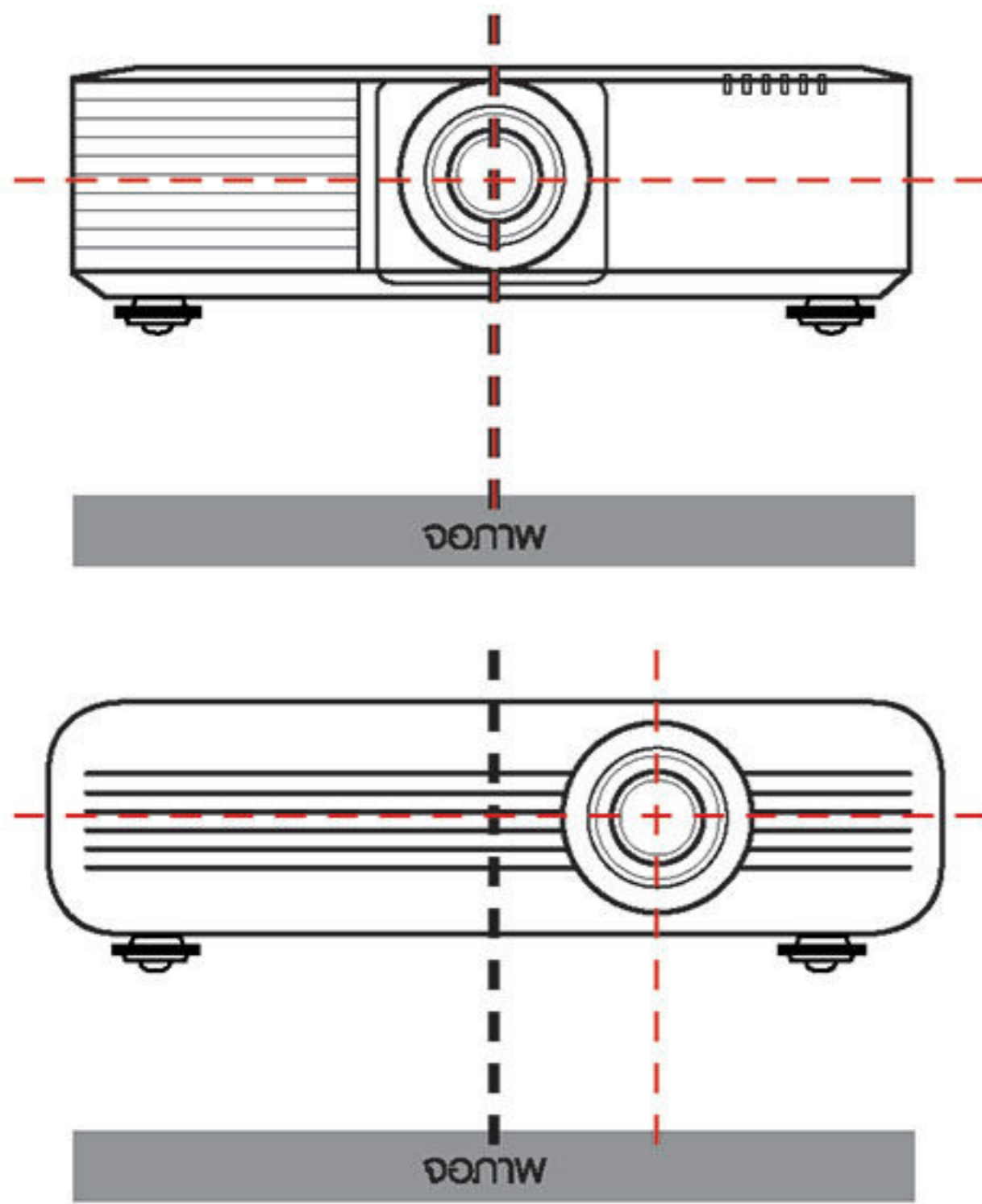
EB-L610U/EB-L610W

ครอบคลุมทุกการใช้งาน



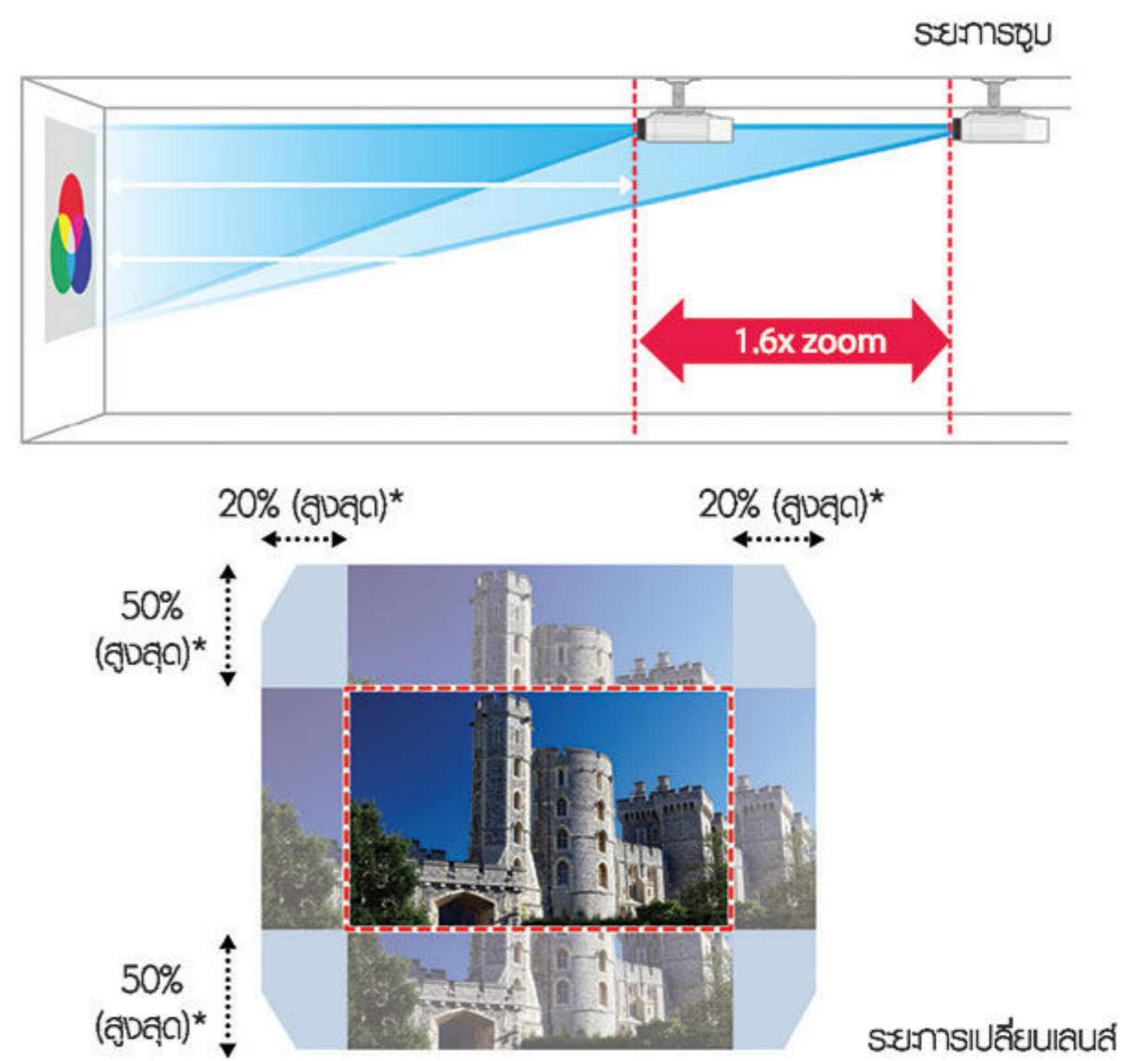
ตำแหน่งเลนส์กลางตัวเครื่อง

การวางตำแหน่งเลนส์โปรเจคเตอร์ให้อยู่ตรงกลางตัวเครื่อง ช่วยให้สามารถติดตั้งและฉายภาพได้สะดวกง่ายดาย สะดวกในการคำนวณระยะห่างระหว่างเลนส์ และจุดศูนย์กลางของหน้าจอ การวางตำแหน่งเลนส์ไว้ตรงกลางยังทำให้อัตราส่วนการฉายภาพ (Throw Ratio) ยาวขึ้น และการขยับเลื่อนตำแหน่งเลนส์สามารถทำได้มากขึ้น เพื่อความยืดหยุ่นในการฉายภาพ



ซูมและเลื่อนตำแหน่งเลนส์ได้กว้างขึ้น

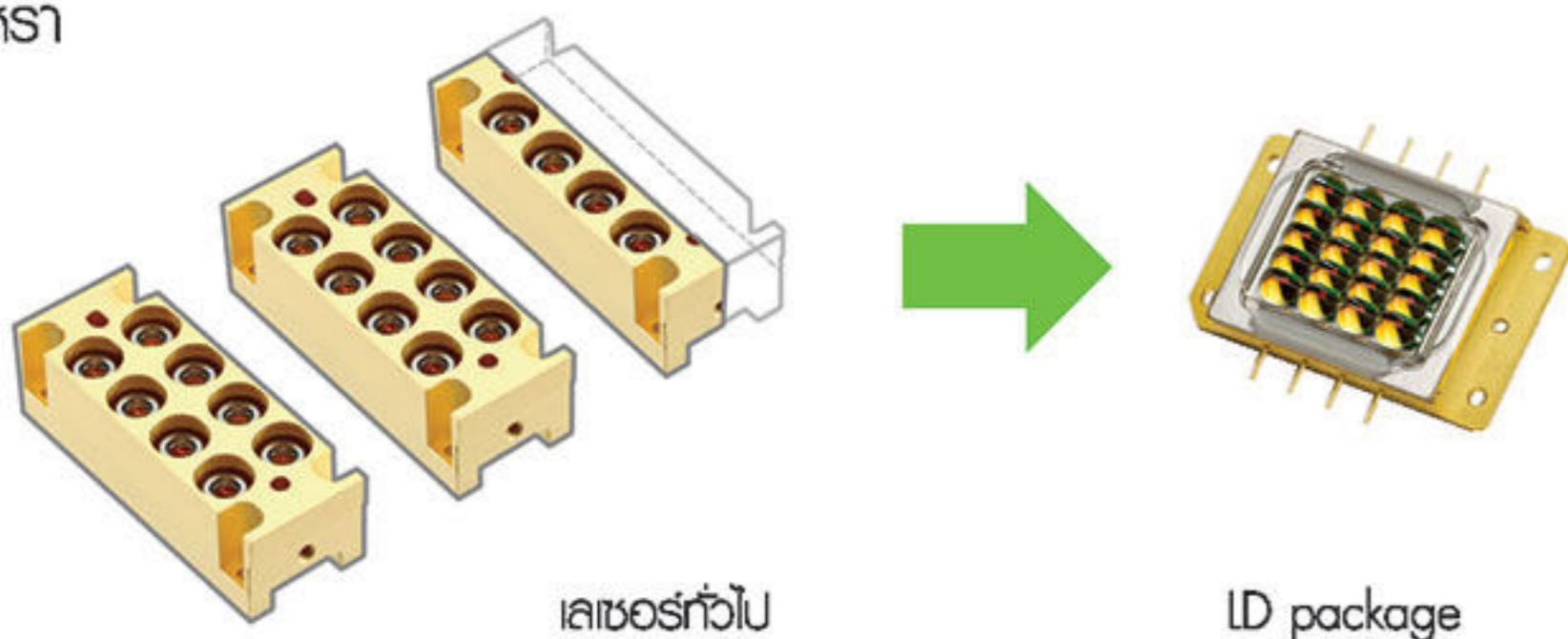
การปรับซูมภาพด้วยมือ และการเปลี่ยนตำแหน่งเลนส์เพื่อครอบคลุมการแสดงผลได้หลากหลาย ให้คุณเพลิดเพลินกับความยืดหยุ่นในการติดตั้งโปรเจคเตอร์มากขึ้น ยิ่งไปกว่านั้น การเลื่อนตำแหน่งเลนส์และอัตราส่วนการฉายภาพที่กว้างขึ้น ช่วยให้คุณสามารถนำเสนอสไลด์ที่คมชัด มีชีวิตชีวาทิ้งการฉายภาพจากระยะไกลหรือระยะใกล้



*+/- 50% ในแนวตั้ง, +/- 20% ในแนวนอน สำหรับรุ่น EB-L610U/L510U/L610W

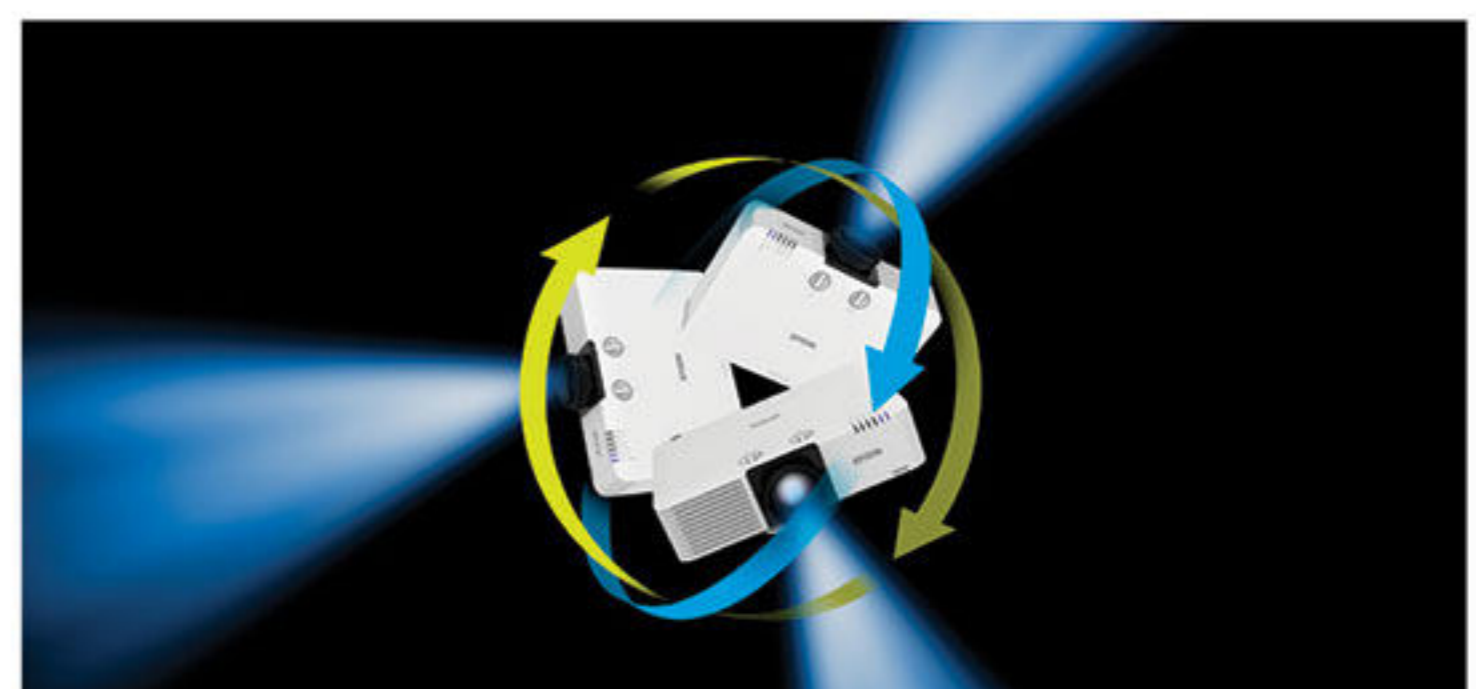
ให้ความสว่างสูง ด้วยขนาดกะทัดรัด

ชุดไดโอดเลเซอร์ (Laser diode) ที่พัฒนาขึ้นใหม่ ให้ความสว่างมากกว่าเลเซอร์ทั่วไปถึง 2.5 เท่า มาพร้อมตัวเครื่องที่มีขนาดเล็กกะทัดรัด ด้วยกลไกออปติคัลแบบใหม่นี้ ทำให้โปรเจคเตอร์ซีรีส์ EB-L500/L600 มีขนาดเล็กกะทัดรัด เหมาะกับการใช้งานในสภาพแวดล้อมที่หลากหลาย รวมถึงสำนักงานสมัยใหม่ และงานตกแต่งภายในที่หรูหรา



ติดตั้งได้ 360 องศา

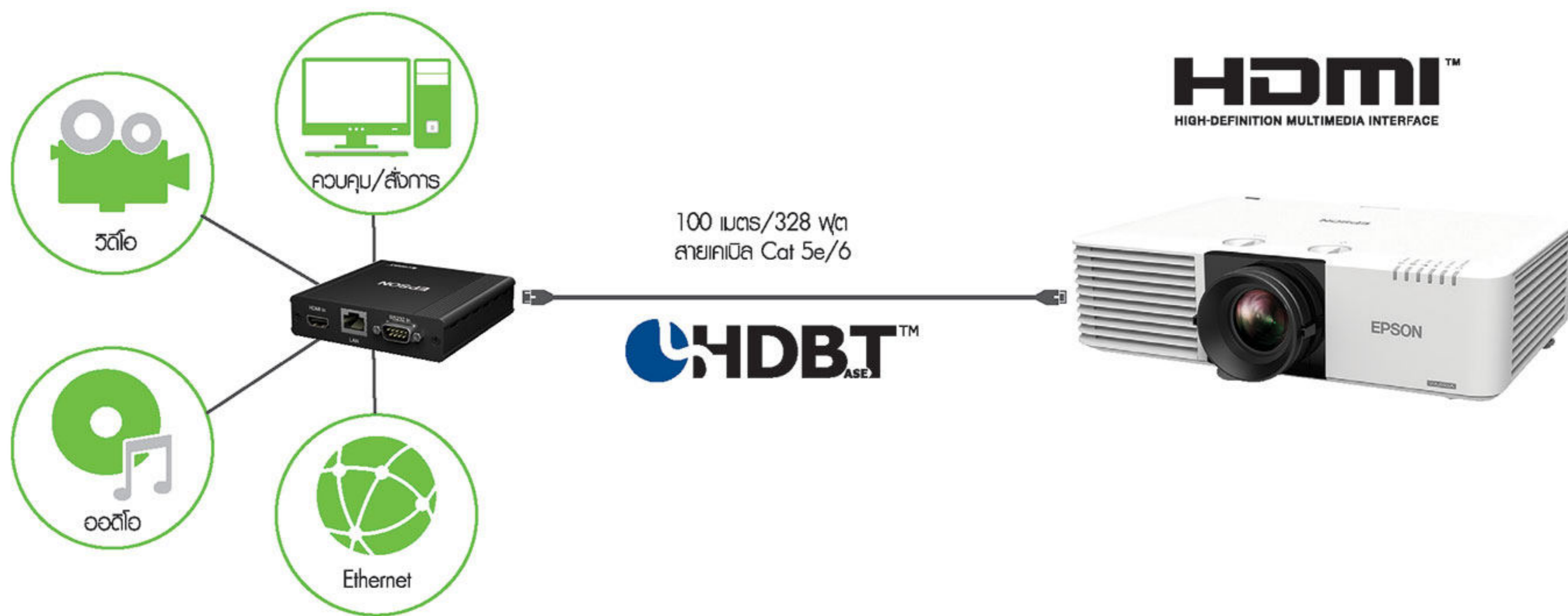
โปรเจคเตอร์ซีรีส์ EB-L500/L600 สามารถติดตั้งได้ถึง 360 องศาในทุกทิศทาง ที่หมุนได้ทั้งแนวนอน แนวตั้ง โดยยังคงประสิทธิภาพและความสว่างเท่าเดิม เหมาะสำหรับการใช้งานในพื้นที่ขนาดใหญ่ เช่น การฉายภาพบนผนังและเลนบนพื้น





เชื่อมต่อได้หลากหลาย

โปรเจคเตอร์ซีรีส์นี้ รองรับการเชื่อมต่อกับอุปกรณ์ภายนอกได้หลากหลายและพอร์ตเพิ่มเติม รวมถึง HDMI และ HDBaseT* เหมาะสำหรับห้องที่มีขนาดใหญ่ HDBaseT สามารถถ่ายทอดวิดีโอความคมชัดระดับ Full HD, Audio และ Control ที่มีต้นกุนต่ำผ่านสายเคเบิล Cat 5e/6 หรือสูงกว่าได้ยาวถึง 100 เมตร



Quick Corner

ด้วยคุณสมบัติ Quick Corner คุณสามารถใช้ฟังก์ชัน Keystone Correction และ Lens Shift ได้พร้อมกัน เพื่อให้ได้ประสิทธิภาพสูงสุดโดยไม่ต้องกังวลกับสัดส่วนของภาพ

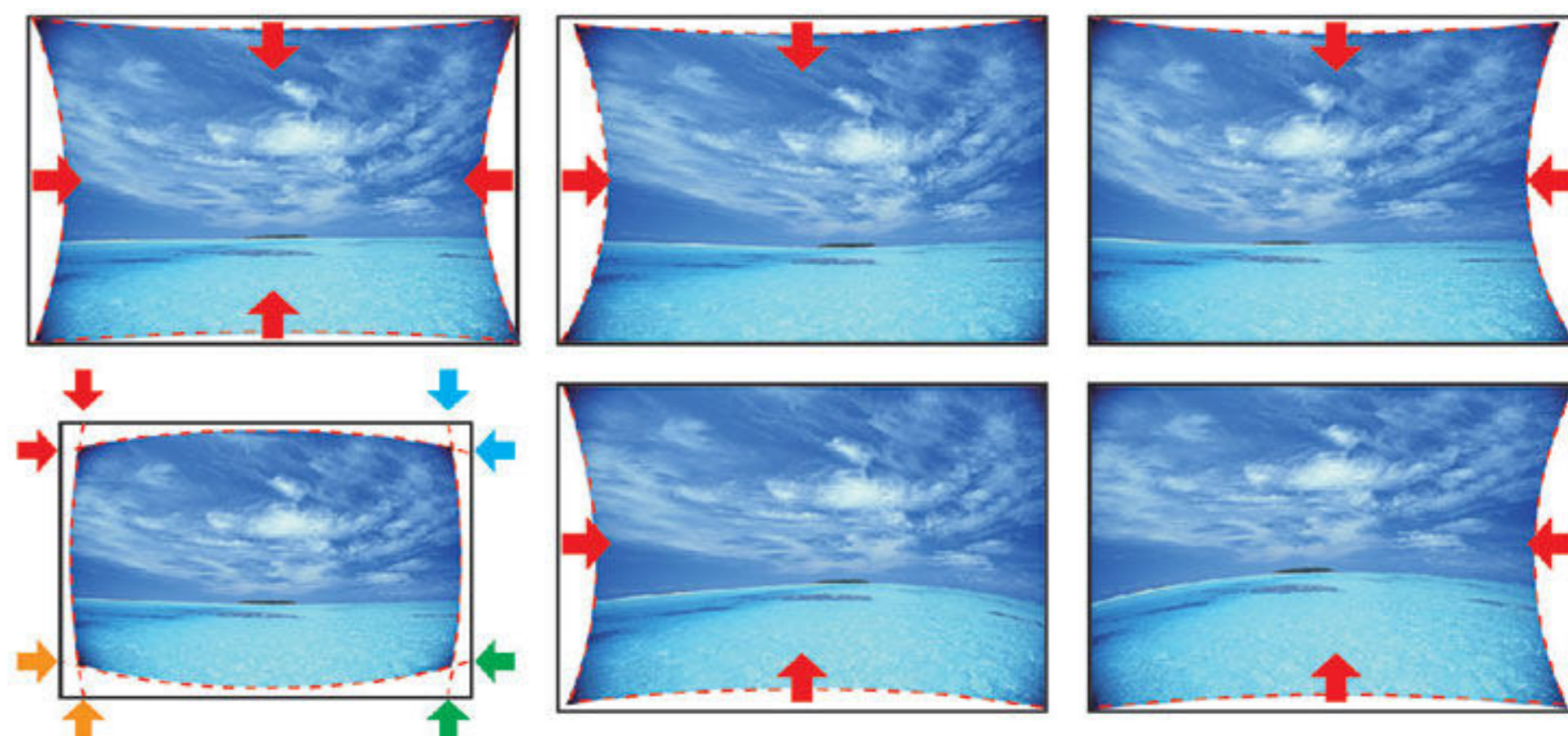


เลือกตำแหน่งที่ต้องการแก้ไข

ใช้ปุ่มลูกศรสำหรับแก้ไขภาพ

Arc Correction

สามารถแก้ไขการบิดเบี้ยวของภาพในแนวตั้งหรือแนวนอน บนจอภาพขนาดใหญ่ ได้อย่างรวดเร็วและง่ายดาย



เชื่อมต่อและใช้งาน แบบไร้รอยต่อ



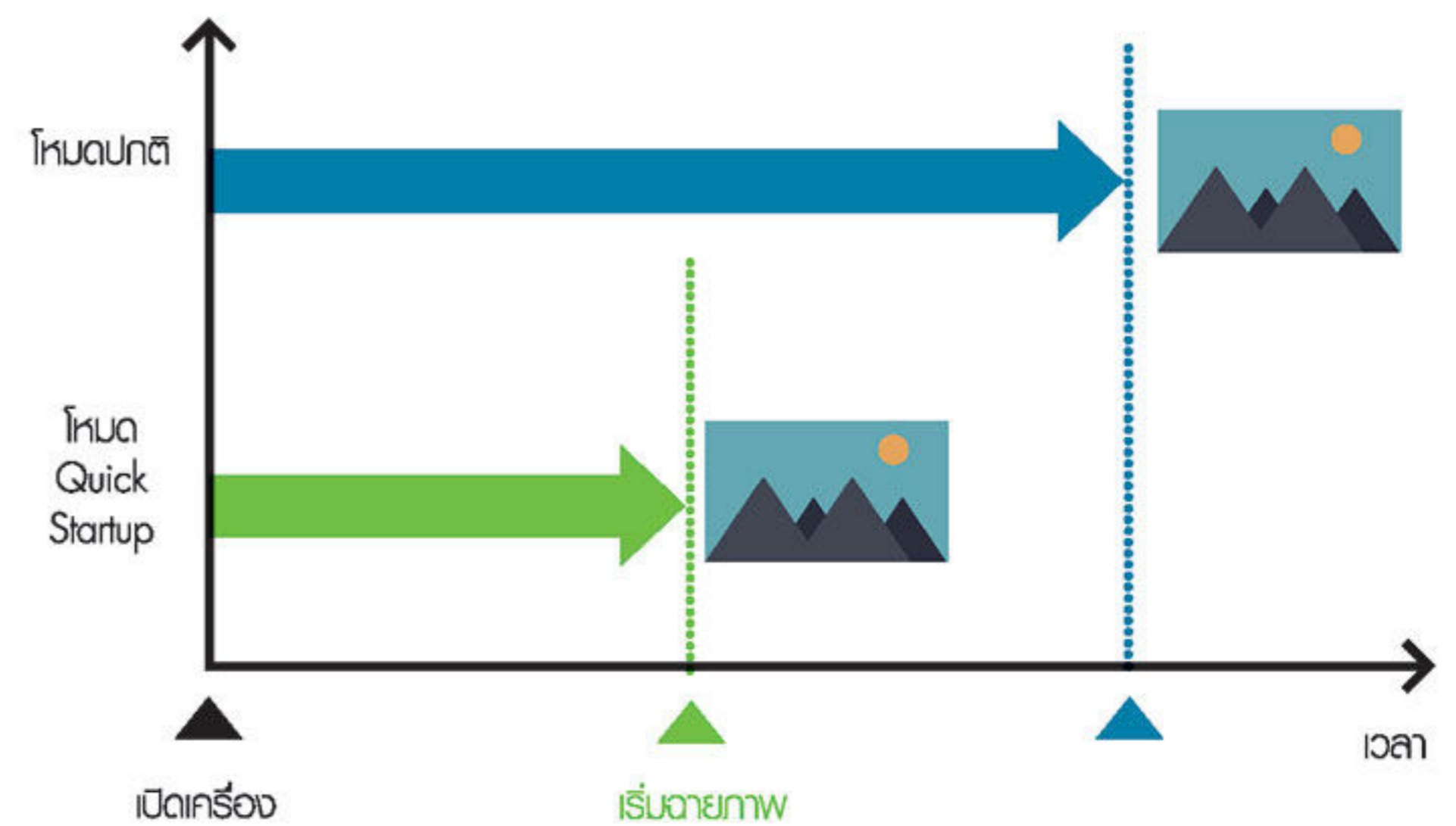
จอภาพแยก (Split Screen)

จอภาพแยกสามารถรับสัญญาณได้มาจาก 2 แหล่งที่มา สามารถแสดงภาพแยกบนจอภาพเดียวกัน เพื่อการประชุมที่มีประสิทธิภาพมากขึ้นในการประชุมแบบ Video Conference การฉายภาพและเนื้อหาในการนำเสนอของพาร์ทเนอร์ประชุมที่อยู่ไกลซึ่งแสดงพร้อมกันได้



เริ่มต้นใช้งานได้ทันที

โหมด Quick Start สำหรับเริ่มต้นใช้งาน ที่ใช้เวลาเพียงครั้งเดียวเมื่อเทียบกับการใช้โหมดปกติ



สะดวกสบายด้วยโปรแกรม Mirroring Projection**

สามารถฉายเนื้อหาแบบไร้สายจากอุปกรณ์สมาร์ตโฟนและแท็บเล็ตของคุณได้อย่างง่ายดายโดยไม่ต้องติดตั้งซอฟต์แวร์ ด้วยเทคโนโลยี Miracast ช่วยให้คุณสามารถส่งภาพและเสียงระดับ Full HD แบบไร้สายได้ผ่านเครื่องคอมพิวเตอร์และอุปกรณ์สมาร์ตโฟนของคุณ โดยไม่จำเป็นต้องเชื่อมต่อสายให้ยุ่งยากและลดปัญหาเกี่ยวกับการติดตั้ง ด้วยการรองรับ Screen mirroring* ช่วยให้การฉายภาพจากแท็บเล็ตและแท็บเล็ตของคุณง่ายอย่างไม่เคยมีมาก่อน



*ถ้าใช้ฟังก์ชัน Miracast คุณสมบัตินี้จะกลายเป็น disable
**เฉพาะรุ่น EB-L610U เท่านั้น



โปรแกรมการจัดการเนื้อหา

โปรแกรมการจัดการเนื้อหา ช่วยให้คุณสามารถควบคุมการใช้งานได้ทั้งหมด ตั้งแต่การตั้งตารางเวลา การแก้ไขเพลย์ลิสต์ การแปลงรูปแบบไฟล์ภาพยนตร์ การจัดการข้อมูล USB ทั้งหมด โดยไม่จำเป็นต้องใช้ซอฟต์แวร์เพิ่มเติม แลคุณยังสามารถสร้างเนื้อหา บันทึกข้อมูลลงบน USB และฉายภาพได้ทุกที่ทุกเวลาตามความต้องการ เหมาะอย่างยิ่งสำหรับงานป้ายดิจิทัล!

1. สร้างเนื้อหาด้วยโปรแกรมจัดการเนื้อหาของออนไลน์โปรดักเตอร์



2. เชื่อมต่อเนื้อหาที่สร้างขึ้นกับ USB ได้ง่ายดาย



3. ตั้งค่า "การเล่นเนื้อหา" บนเมนู on-screen display (OSD หรือการแสดงผลบนหน้าจอ)



ส่งข้อมูลแบบไร้สาย

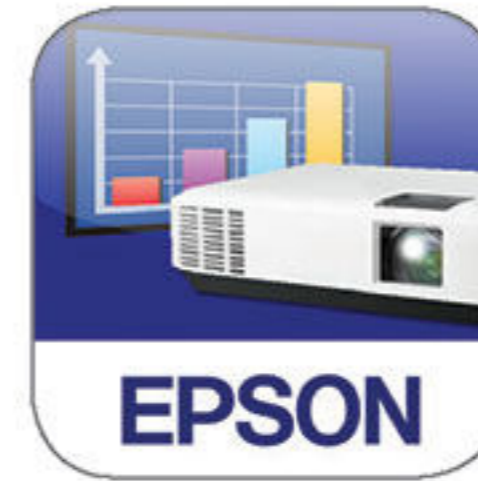
เพลิดเพลินกับการเชื่อมต่อและยืดหยุ่นด้วยการเชื่อมต่อ Wi-Fi* ภายในตัวเครื่อง สามารถแบ่งปันหรือส่งรูปภาพและไฟล์จากเครื่องคอมพิวเตอร์หรืออุปกรณ์สมาร์ตโฟนของคุณได้ง่าย โดยใช้แอปพลิเคชัน "Epson iProjection" เพื่อการฉายภาพที่สวยงามและราบรื่น



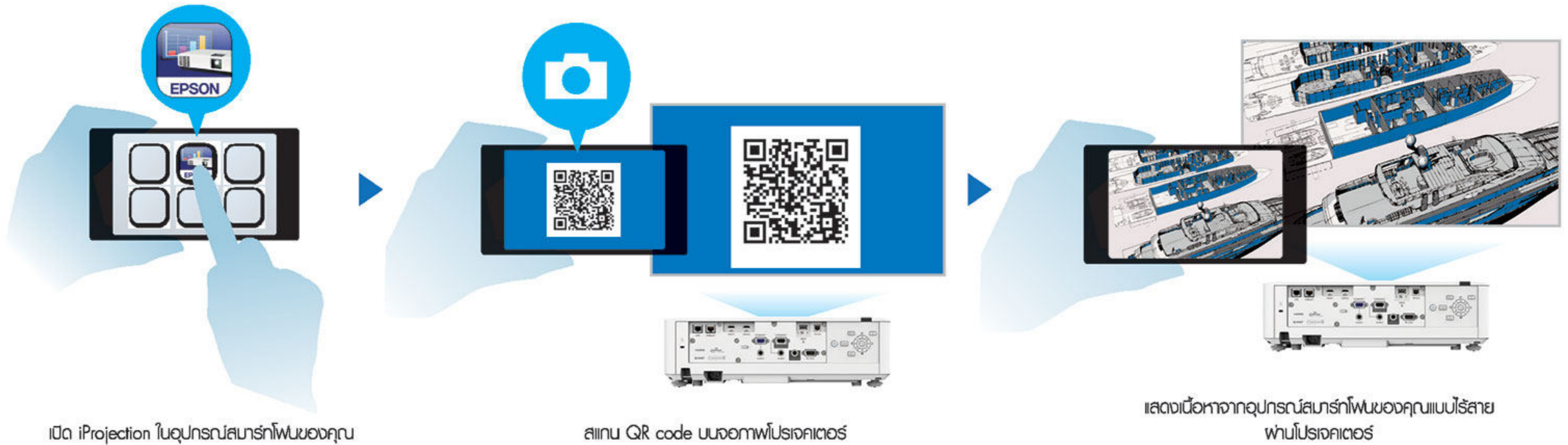
* ทุกรุ่น EB-L610U เท่านั้น สำหรับรุ่นอื่นๆ จำเป็นต้องใช้ adaptor LAN ไร้สาย ELPAP10

Epson iProjection

ด้วยแอปพลิเคชัน iProjection สามารถฉายภาพแบบไร้สายจากอุปกรณ์สมาร์ตโฟนของคุณและยังมีฟังก์ชัน "QR Code Reader"* ช่วยให้การเชื่อมต่อแบบไร้สายทำได้ง่ายขึ้น โดยอ่าน QR code ที่ฉายบนจอภาพจากอุปกรณ์สมาร์ตโฟนของคุณ



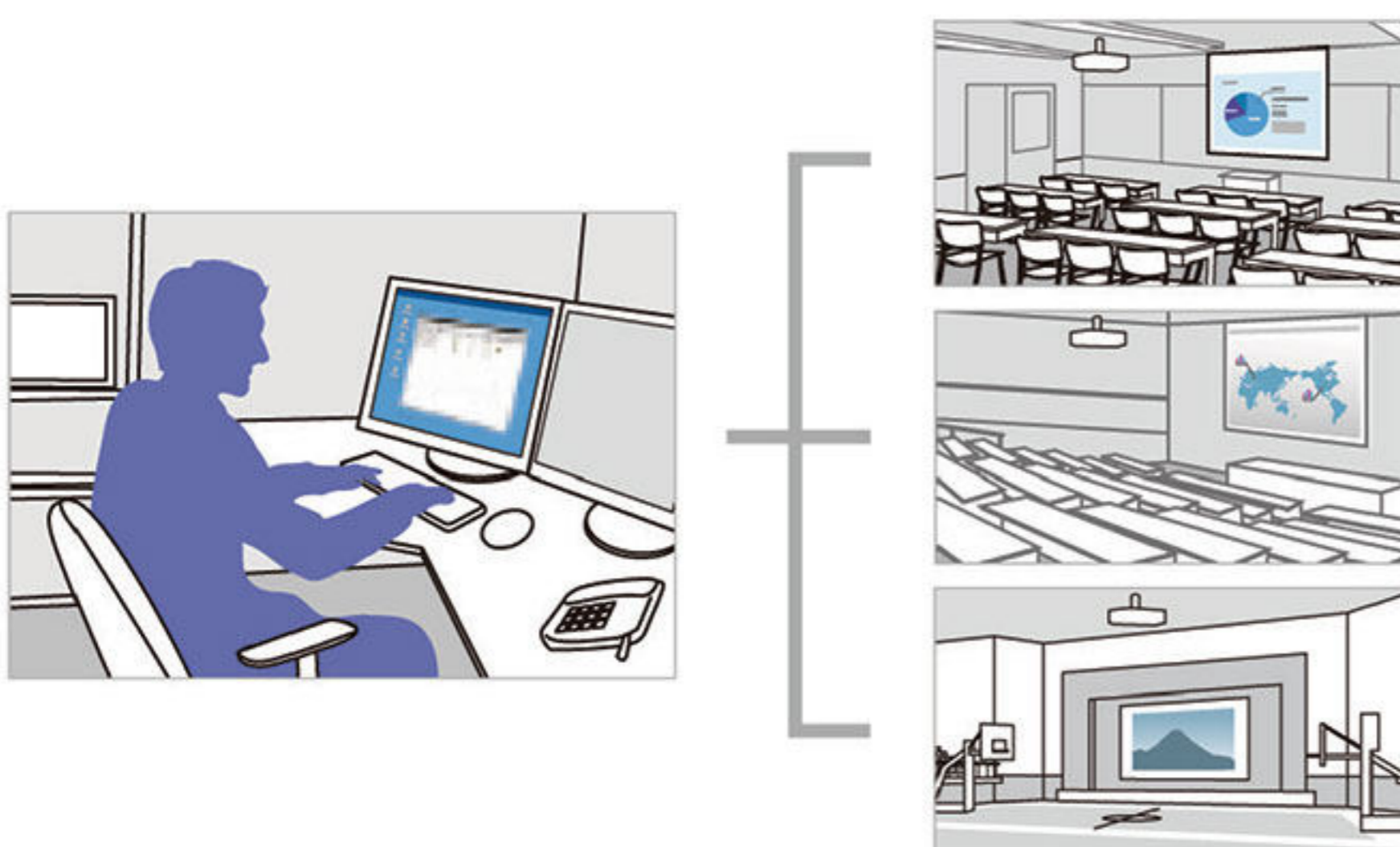
*การเชื่อมต่อผ่าน iProjection จะไม่รองรับการรับภาพ ข้อมูลโปรเจกเตอร์, การแสดงหลายจอภาพ, การโอนไฟล์เสียง, การโอนไฟล์ภาพยนตร์, ฟีเจอร์เชื่อมต่อที่มีมรรยาท และการโอนข้อมูล ที่มีการเข้ารหัส



Epson Projector Management

Easy MP Monitor ซอฟต์แวร์ที่ช่วยตรวจสอบการเชื่อมต่อผ่านเครือข่ายให้คุณสามารถตรวจสอบและควบคุมโปรเจกเตอร์ทั้งหมด โดยผ่านเครื่องคอมพิวเตอร์เพียงเครื่องเดียว คุณสามารถกำหนดคุณสมบัติโปรเจกเตอร์และเข้าถึงรหัส serial numbers เช่นเดียวกับการตั้งค่าแจ้งเตือนทางอีเมลเพื่อกำหนดการแจ้งเตือนในเวลาที่เกิดปัญหา เช่น อุปกรณ์ไม่ทำงานหรือ Laser diode ร้อนเกินไป

คุณสามารถส่งข้อความแจ้งเตือนไปยังโปรเจกเตอร์ในเครือข่ายหรือใช้เป็นระบบสื่อสารระหว่างกันได้อย่างสะดวก รวดเร็ว



Web Control

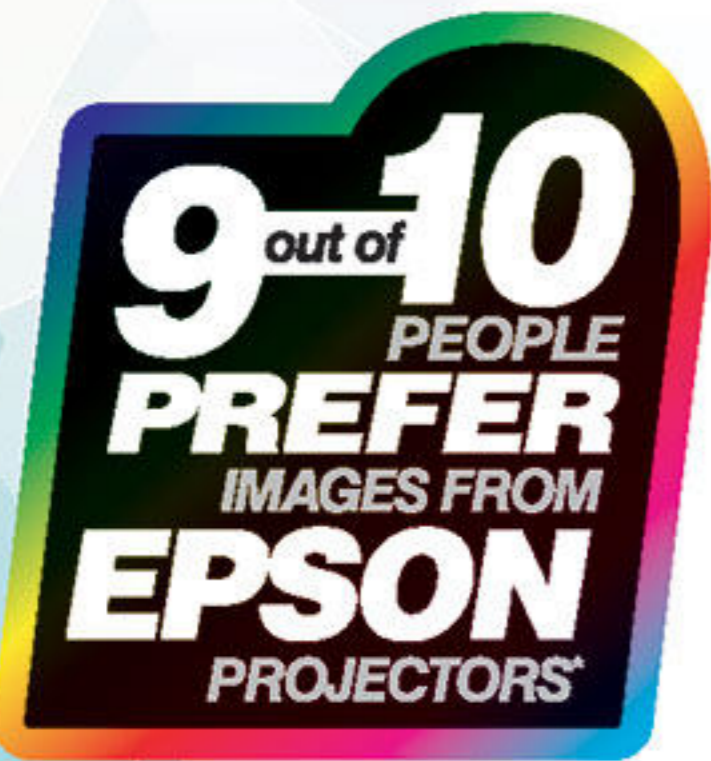
ด้วยการเชื่อมต่อโปรเจกเตอร์ผ่านเครือข่าย ช่วยให้สามารถปรับและติดตั้งโปรเจกเตอร์ทั้งหมดจากเครื่องคอมพิวเตอร์หรืออุปกรณ์สมาร์ตโฟนได้อย่างสะดวกสบาย



การถ่ายโอนข้อมูล OSD

ช่วยลดเวลาการติดตั้งและตั้งค่า เมื่อใช้โปรเจกเตอร์หลายเครื่อง โดยการถ่ายโอนข้อมูลค่า OSD เช่น การกำหนดค่าสีและค่าความสว่าง เช่นเดียวกับการกำหนดโลโก้ของผู้ใช้ ไปยังเครื่องอื่นๆ ผ่าน USB หรือบนเครือข่าย

ให้แสงสีที่เหมือนจริง มีชีวิตชีวา ด้วยค่าความสว่างของแสงสี ที่โดดเด่น



*Leading Epson business and education projectors vs. leading 1-chip DLP projectors, selected according to NPD data as of July 2015. Based on U.S. research conducted by Radvia Research.

รับชมภาพที่สวยงามอย่างที่ไม่เคยมีมาก่อน โปรเจคเตอร์ 3LCD ของเอปสัน ให้สีที่สดใสสวยงาม มีชีวิตชีวาและให้แสงสว่างของสีขาวที่เหมาะสม เพื่อให้คุณมองเห็นภาพที่คมชัด เสมือนจริงที่สุด ไม่น่าแปลกใจว่าโปรเจคเตอร์เอปสัน คือทางเลือกที่ดีเยี่ยมสำหรับทุกคน



ช่วงสีกว้างขึ้นถึง 3 เท่า

Colour gamut หมายถึง ช่วงของสีที่สามารถสร้างใหม่โดยอุปกรณ์แสดงผล ช่วงสีที่กว้างขึ้นทำให้ภาพเสมือนจริงมากยิ่งขึ้น เอปสัน 3LCD โปรเจคเตอร์ สามารถฉายภาพที่มีช่วงสีกว้างขึ้นถึง 3 เท่า เพื่อให้เท่ากับมาตรฐานดินของอุปกรณ์แสดงผล (sRGB) โดยเปรียบเทียบกับโปรเจคเตอร์ 1-chip



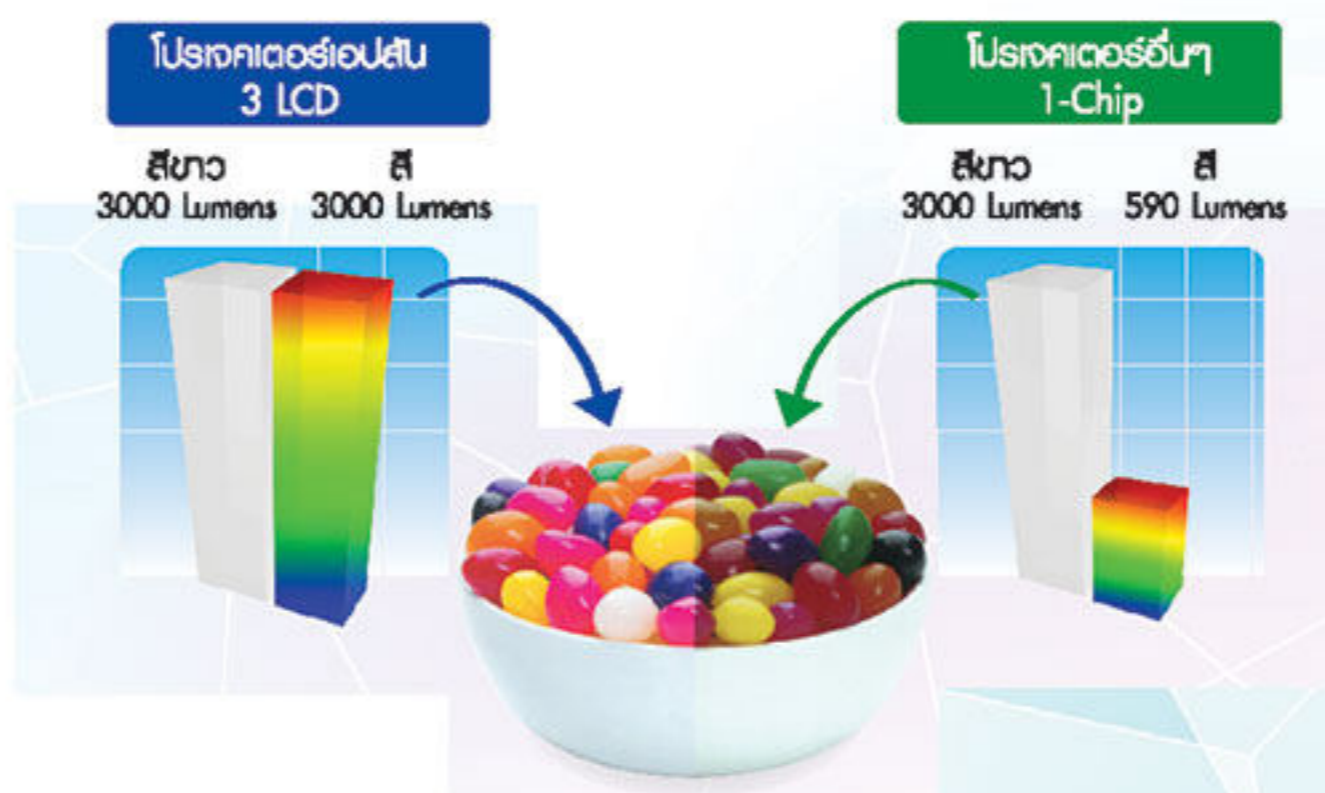
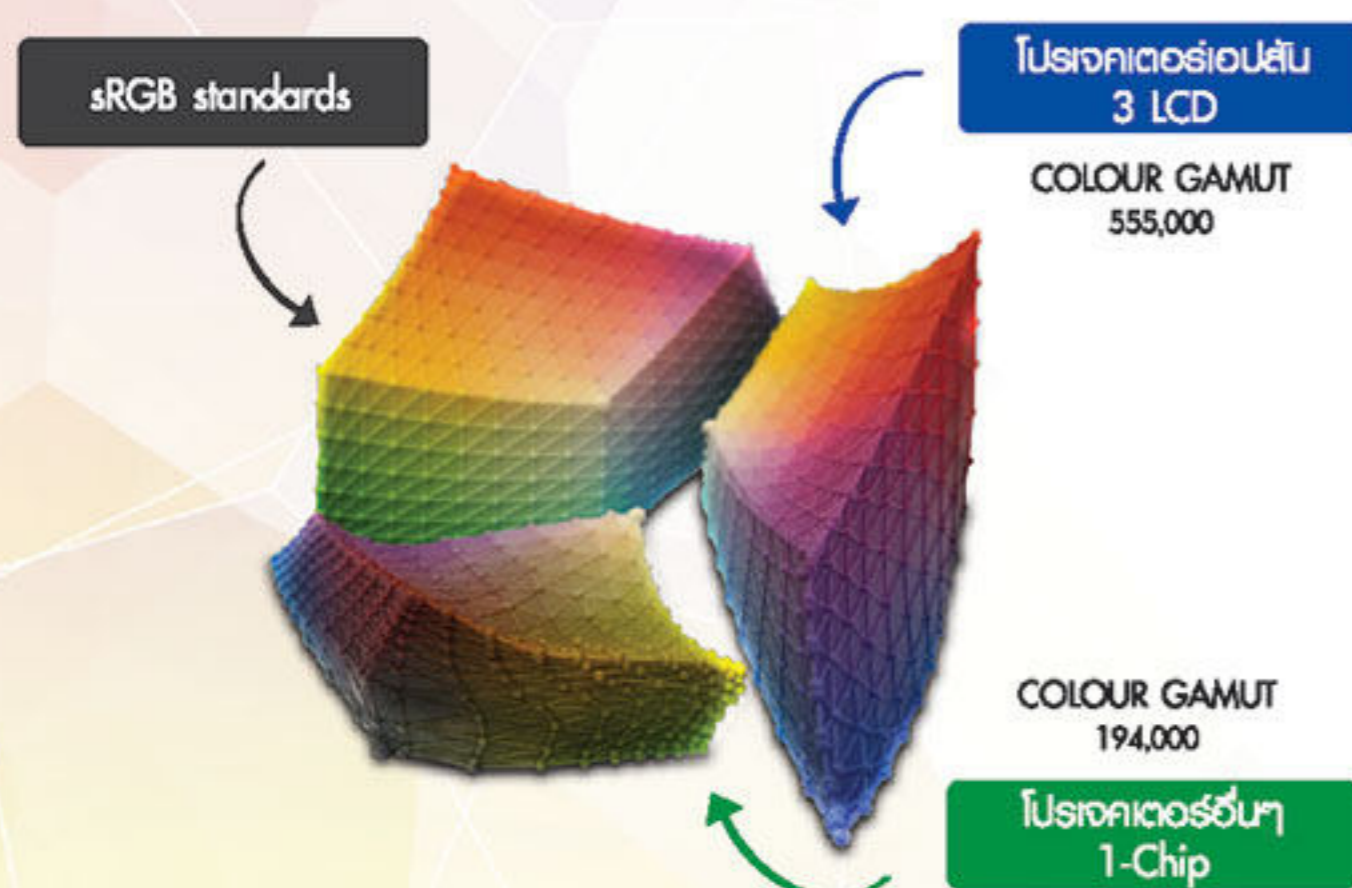
สีสว่างขึ้นถึง 3 เท่า

เอปสัน 3LCD โปรเจคเตอร์ ให้แสงสว่างของสีมากขึ้นถึง 3 เท่า สามารถสร้างแสงสีและให้แสงสว่างของแสงสีขาวได้อย่างดีเยี่ยม มีผลทำให้ภาพเกิดความสมดุลของสีที่เหนือกว่า



ไม่มี Rainbow Effect

โปรเจคเตอร์แบบ 1-chip มีการเคลื่อนไหวแบบหมุนวนของวงล้อสี ซึ่งเป็นสาเหตุทำให้สีเกิดการแยกตัวเป็นสีแดง สีเขียวและสีน้ำเงิน หรือที่เรียกว่า rainbow effect ในกรณีนี้ เป็นสาเหตุทำให้ผู้ชมบดบังรายละเอียดของภาพเป็นเวลานานได้ แต่สำหรับเอปสันโปรเจคเตอร์ จะไม่เกิดปัญหานี้ ทำให้ผู้ชมสามารถรับชมภาพได้อย่างสบายตา



เปรียบเทียบกันบนสีเหลืองท่ามกลางช่วงสีทั้งสาม โปรเจคเตอร์แบบ 1-chip มีกลุ่มของสีที่เล็กกว่า และเข้มกว่าแตกต่างกัน ซึ่งไม่มีชีวิตชีวาเมื่อเปรียบเทียบกับ 3LCD โปรเจคเตอร์ ของเอปสัน



เปรียบเทียบจากโปรเจคเตอร์มาตรฐานการศึกษาและธุรกิจ 1-Chip DLP ที่มีราคาใกล้เคียงกัน ตามข้อมูล NPD ตั้งแต่เดือนกรกฎาคม 2011 ถึงเดือนมิถุนายน 2012 (อ้างอิงข้อมูลจาก www.npd.com) ค่าความสว่างของสี (พารามิเตอร์แสงสีขาว) วัดตาม IDMS 15.4 ค่าความสว่างของสีที่แท้จริงจะแตกต่างกันตามสภาพการใช้งานที่แท้จริง 3LCD* เป็นเครื่องหมายการค้าของ Seiko Epson Corporation, DLP* เป็นเครื่องหมายการค้าของ Texas Instruments, Inc. เราสามารถใช้เครื่องหมายการค้าที่มีไม่ได้มีความเกี่ยวข้องใดๆ หรือได้รับอนุญาตโดยบริษัทเหล่านี้



ภาพที่ใหญ่กว่า เพื่ออนาคตที่สดใส

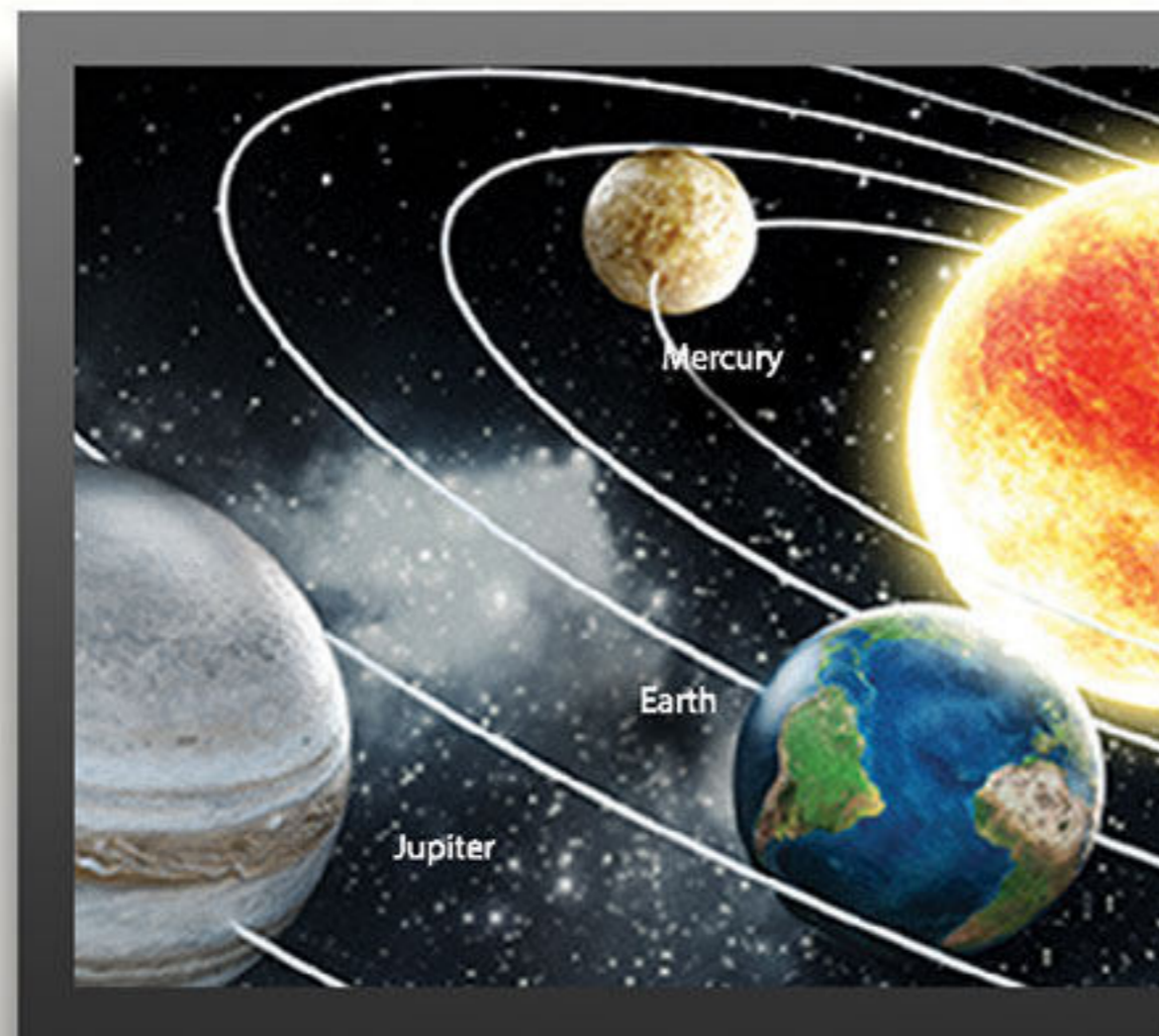
"มีนักเรียนเกินกว่าครึ่งที่ไม่สามารถอ่านเนื้อหาได้
ทั้งที่ฉายบนจอทีวีที่มีขนาด 70 นิ้ว"

- Radius Research.

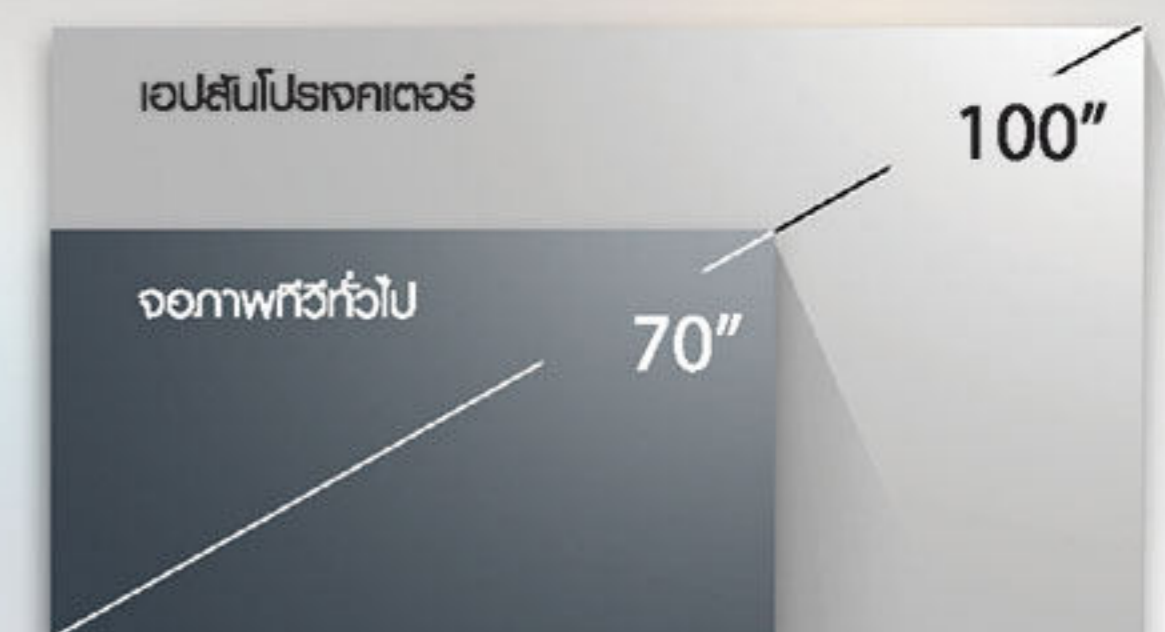


Epson Projector

จอภาพทีวีทั่วไป



จากการวิจัยพบว่านักเรียนกว่า 58% ในอเมริกา 61% ในสหราชอาณาจักร และ 57% ในสิงคโปร์
ไม่สามารถอ่านเนื้อหาจากจอภาพที่มีขนาดใหญ่ถึง 70 นิ้วได้* นั่นเป็นเหตุผลว่าทำไมเราถึงสร้างสรรค์
โปรเจคเตอร์เพื่อรองรับการฉายภาพขนาดใหญ่ สร้างความน่าสนใจและเพิ่มประสบการณ์การเรียนรู้
ให้กับทุกชั้นเรียน ให้ทุกการเรียนรู้ปราศจากอุปสรรคและสร้างความแตกต่างในการนำเสนออย่างโดดเด่น
พบกับประสบการณ์ที่แตกต่างอย่างแท้จริงได้แล้ววันนี้!

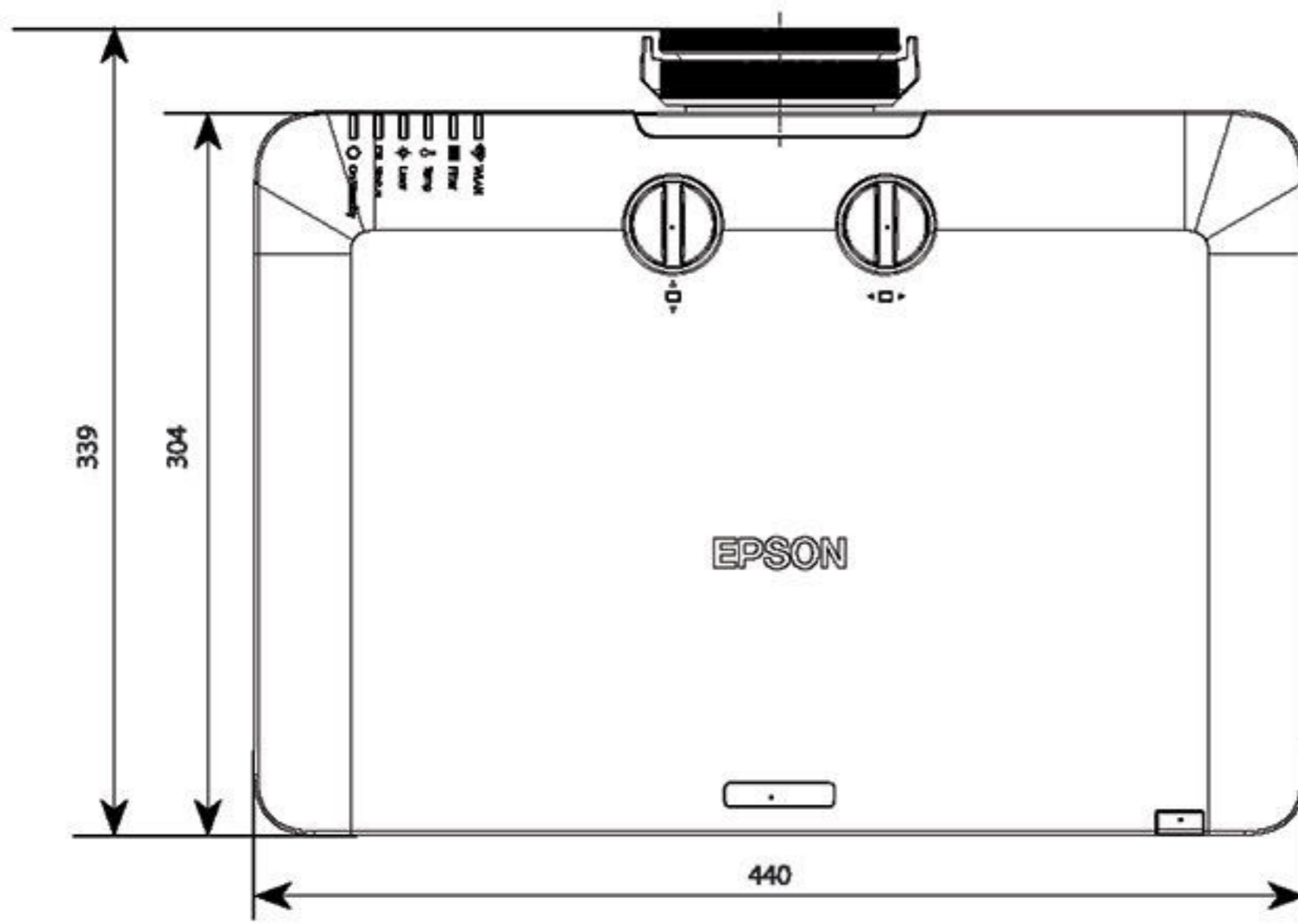


สำหรับข้อมูลเพิ่มเติม เข้าชมได้ที่ www.epson.co.th/displaysizematters

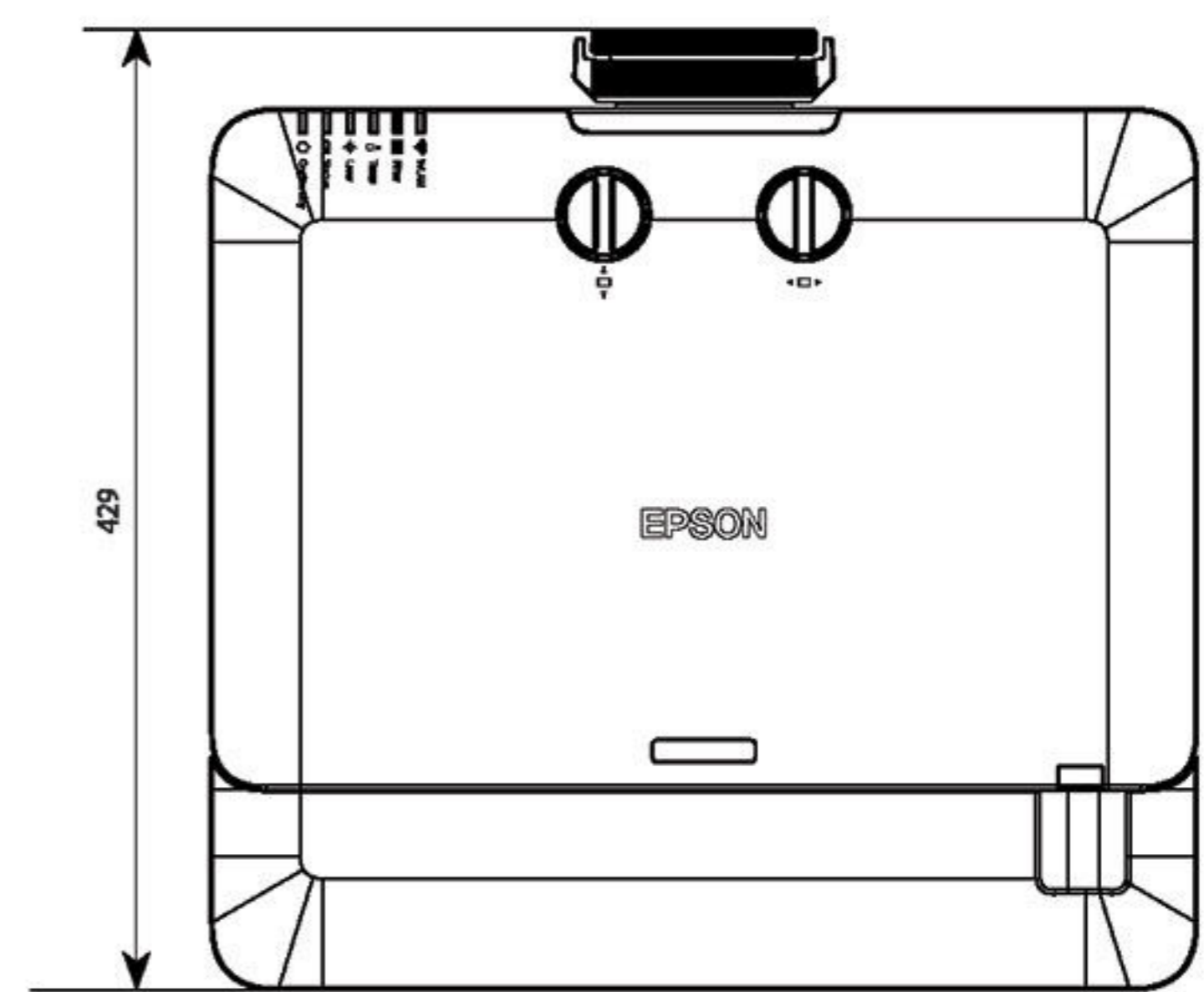
*อ้างอิงผลการวิจัยที่จัดทำโดย Radius Research ในสหรัฐอเมริกา สหราชอาณาจักรและสิงคโปร์ โดยไม่จอภาพแบบความคมชัดระดับ 4K ขนาด 70 นิ้ว
ภายในห้องเรียนที่มีขนาด 22 x 27 นิ้ว, 22 x 26 นิ้ว และ 22 x 30 นิ้ว ตามลำดับ โดยให้นักเรียนคัดลอกข้อมูล 6 รายการจากภาพที่แสดง พบปรากฏว่า
มีนักเรียนอายุระหว่าง 12-22 ปี คัดลอกเนื้อหาได้อย่างน้อย 1 รายการคิดเป็นสัดส่วนดังนี้ สหรัฐอเมริกา 58% สหราชอาณาจักร 61% และสิงคโปร์ 57%



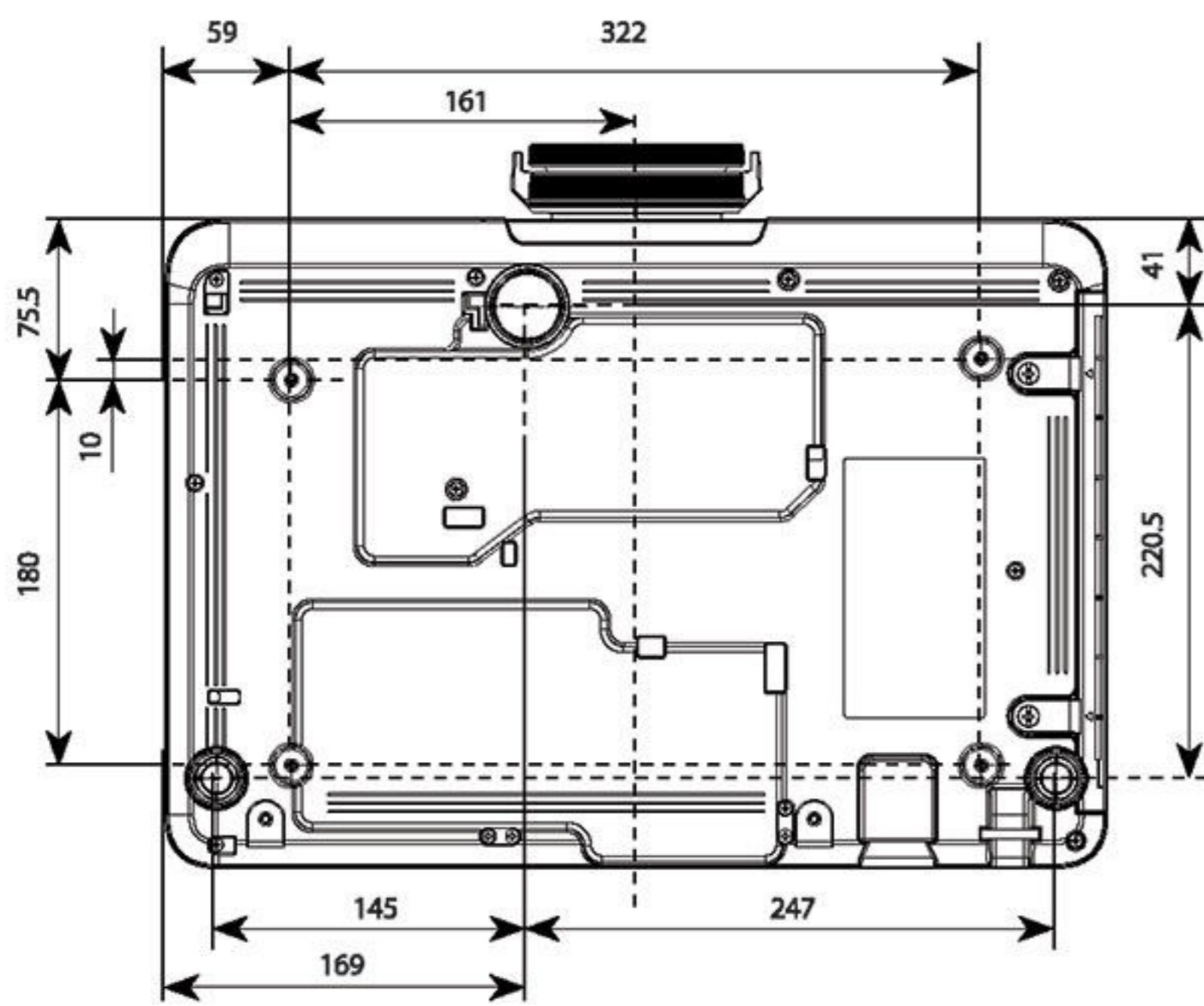
มุมมองด้านบน



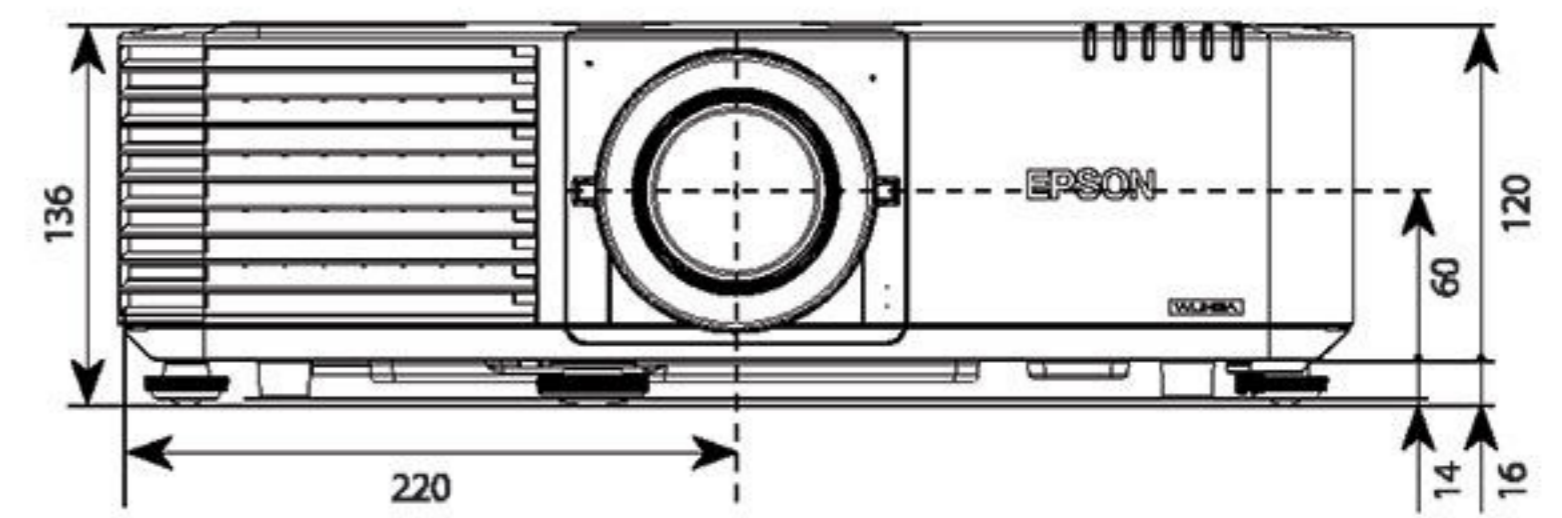
มุมมองด้านบนพร้อมสายเคเบิ้ล



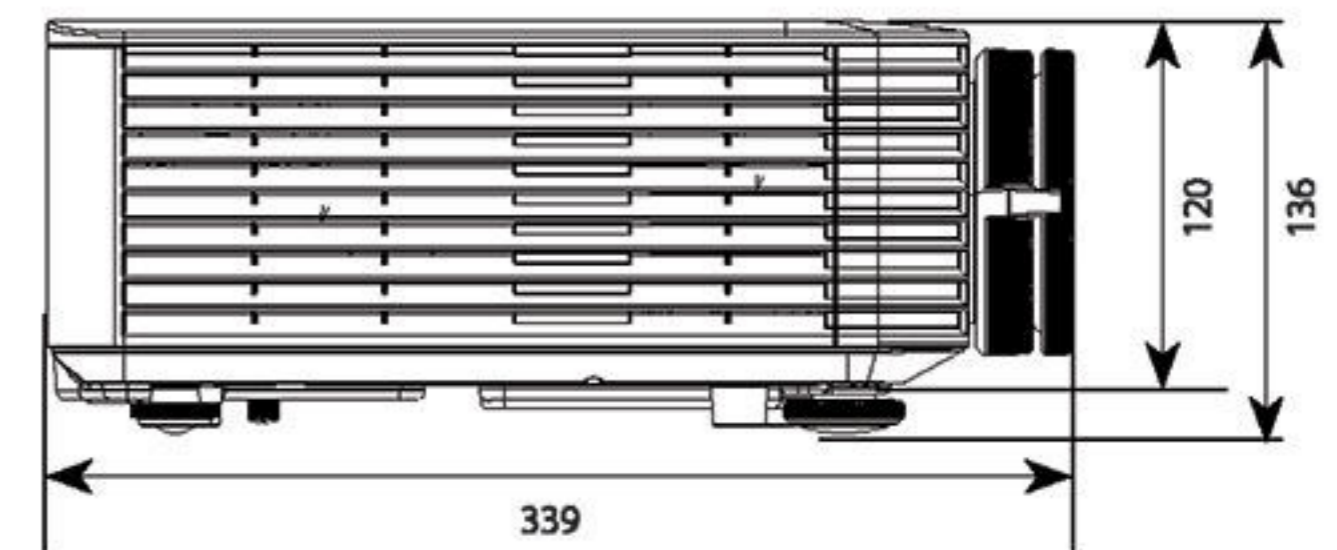
มุมมองด้านล่าง



มุมมองด้านหน้า



มุมมองด้านข้าง



รุ่น	EB-L610U	EB-L510U	EB-L610W
เทคโนโลยีการฉายภาพ	RGB Liquid-Crystal Shutter Projection System		
ข้อมูลจำเพาะของชิ้นส่วนหลัก			
LCD	0.67 นิ้ว (D10 C ² Fine)		
ความละเอียด	WXGA (1,920 x 1,200)	WXGA (1,280 x 800)	
แหล่งกำเนิดแสง	Laser diode		
อายุการใช้งาน (ปกติ/เซียม/เบเย)	20,000/20,000/30,000 ชั่วโมง		
เลนส์ฉายภาพ (เลนส์ซูมมาตรฐาน ELP1M15, มีจำหน่ายแยกต่างหาก)			
ประเภท	Optical Zoom (ปรับด้วยมือ)/ Focus (ปรับด้วยมือ)		
F-Number	1.5 ถึง 1.7		
Focal Length	20.0 ถึง 31.8 มิลลิเมตร		
Zoom Ratio	1 ถึง 1.6		
Throw Ratio	1.35 ถึง 2.20 (Wide to Tele)		
Lens Shift	ปรับด้วยมือ		
แนวตั้ง (บน/ล่าง)	-50%		
แนวนอน (ซ้าย/ขวา)	-20%		
ขนาดจอภาพ (ระยะการฉายภาพ)			
Zoom : Wide	50 ถึง 500 นิ้ว [1.44 ถึง 14.76 เมตร]		
Zoom : Tele	50 ถึง 500 นิ้ว [2.35 ถึง 23.84 เมตร]		
ความสว่าง ^{*1}			
ค่าความสว่างของแสงสีขาว (ปกติ/เบเย)	6,000lm/4,200lm	5,000lm/3,500lm	6,000lm/4,200lm
ค่าความสว่างของแสงสี	6,000lm	5,000lm	6,000lm
อัตราส่วนความคมชัด	มากกว่า 2,500,000:1		
ลำโพงภายในตัวเครื่อง			
พลังขับ	10W Monaural		
การกึ่งปรังองศาการบิด			
การบิดภาพเพื่อชดเชยการบิดในแนวตั้งและแนวนอน	±30° / ±30°		
การบิดภาพเพื่อชดเชยการบิดอัตโนมัติ	☐		
Quick Corner	☐		
Arc Correction	☐		
การเชื่อมต่อ			
อินพุต Input	D-Sub 15 Pin	2	
	HDMI	2	
	HDbase T	RJ45 x 1	
เอาต์พุต Output	D-Sub 15Pin	1 ส่วนกับคอมพิวเตอร์ 2 เครื่อง	
อินพุต Input	Stereo Mini Jack	2	
เอาต์พุต Output	Stereo Mini Jack	1	
อื่นๆ	USB Type A	1 (สำหรับหน่วยความจำ USB, USB Document Camera, Firmware Update, Contents Playback, Copy OSD Settings)	
	USB Type B	1 (สำหรับหน่วยความจำ USB, USB Document Camera, LAN ไร้สาย, Firmware Update, Contents Playback, Copy OSD Settings)	
I/O ควบคุม	RS-232C	1 (สำหรับเมาส์, คีย์บอร์ด, ควบคุม, Firmware Update)	
เครือข่าย	ไร้สาย LAN	D-Sub 9pin x 1	
	แบบไร้สาย	RJ45 x 1	
คุณสมบัติการเชื่อมต่อไร้สาย (Screen Mirroring)			
ความเร็วที่รองรับ	IEEE 802.11g (2.4GHz): 54Mbps ^{*2} IEEE 802.11n (2.4GHz): 130 Mbps ^{*2} IEEE 802.11a (5GHz): 54 Mbps ^{*2} IEEE 802.11n (5GHz): 270 Mbps ^{*2} IEEE 802.11ac (5GHz): 780 Mbps ^{*2}	N/A	
ระบบรักษาความปลอดภัยที่รองรับ	WPA2-PSK (AES)	N/A	
โหมดการเชื่อมต่อที่รองรับ	Wi-Fi Direct	N/A	
คุณสมบัติการเชื่อมต่อไร้สาย (LAN ไร้สาย)			
ความเร็วที่รองรับ	IEEE 802.11b (2.4GHz): 11 Mbps IEEE 802.11g (2.4GHz): 54 Mbps IEEE 802.11n (2.4GHz): 65 Mbps IEEE 802.11a (5GHz): 54 Mbps IEEE 802.11n (5GHz): 65 Mbps	IEEE 802.11b (2.4GHz): 11 Mbps ^{*3} IEEE 802.11g (2.4GHz): 54 Mbps ^{*3} IEEE 802.11n (2.4GHz): 130 Mbps ^{*3}	
ระบบรักษาความปลอดภัยที่รองรับ	Quick Mode: Open, WPA2-PSK Advanced Mode: Open, WPA/WPA2-PSK, WPA/WPA2-EAP Supported EAP Type: PEAP, PEAP-TLS, EAP-TLS, EAP-Fast, LEAP		
โหมดการเชื่อมต่อที่รองรับ	Infrastructure, Access Point		
อุณหภูมิการทำงาน	0 - 45°C <32 - 113°F> (ต่ำกว่า 1,500 เมตร/4,921 ฟุต) 0 - 40°C <32 - 104°F> [สูงกว่า 1,500 เมตร/4,921 ฟุต - 3,048 เมตร/10,000 ฟุต (ใช้ที่นา High Altitude)] (ความชื้น 20% - 80%, ไม่มีการควบแน่น)		
ระดับความสูงในการทำงาน	0 ถึง 3,048 เมตร <0 ถึง 10,000 ฟุต> (สูงกว่า 1,500 เมตร/4,921 ฟุต : ใช้ที่นา High Altitude)		
Direct Power On/Off	☐		
เวลาเปิดเครื่อง	น้อยกว่า 7 วินาที, เวลาในการอุ่นเครื่อง: 30 วินาที เริ่มต้นใช้งานอย่างรวดเร็ว: น้อยกว่า 5 วินาที (ตามภาพ)		
ระยะเวลาเครื่องเย็นลง	Instant Off		
เพนทรงอากาศ			
ประเภท	ตัวกรองประสิทธิภาพสูง		
ระยะเวลาในการบำรุงรักษา (ปกติ/เซียม/เบเย)	20,000/20,000/30,000 ชั่วโมง ^{*4}		
แรงดันแหล่งจ่ายไฟ	100-240V AC+/- 10%, 50/60Hz		
การสิ้นเปลืองพลังงาน (220 - 240V)			
Laser Diode (ปกติ/เซียม/เบเย)	353W/265W/265W	322W/244W/244W	353W/265W/265W
สถานะเบา (เครื่องช่วย/ประหยัดพลังงาน)	2.0W/0.3W		
ขนาดโปรเจกต์ (กว้าง x สูง)	304 x 440 x 120 มิลลิเมตร		
น้ำหนัก	ประมาณ 8.5 กิโลกรัม		
เสียงพัดลม (ปกติ/ประหยัด)	38dB/27dB	37dB/25dB	38dB/27dB

*1 ความสว่างของสี (output แสงสี) และความสว่างของสีขาว (output แสงสีขาว) จะแตกต่างกันขึ้นอยู่กับสภาพการใช้งาน Output แสงสีสามารถวัดตาม IDMS 15.4; Output แสงสีขาววัดตาม ISO21118
*2 โหมดเหล่านี้ขึ้นอยู่กับที่ติดตั้งหน่วยโปรเจกต์ ซึ่งขึ้นอยู่กับโหมดการเชื่อมต่อไร้สายหรือโหมด LAN ไร้สาย หรือ สภาพแวดล้อม
*3 สามารถใช้ความเร็วสูงสุดได้ เมื่อใช้กับเทคโนโลยีการเชื่อมต่อไร้สายแบบเดียวกัน อัตราข้อมูลสุทธิจริง, คุณสมบัติประสิทธิภาพอาจแตกต่างกันขึ้นอยู่กับระบบคอมพิวเตอร์ที่เชื่อมต่อ สิ่งแวดล้อมและปัจจัยอื่นๆ
*4 เมื่อใช้ที่สำนักงานทั่วไป (จำนวนของพัลส์ของ: 0.04 - 0.2 มิลลิเมตรต่อวินาที) ตามเกณฑ์การทดสอบภายในของเอปสัน

อุปกรณ์เสริมที่มาพร้อมเครื่อง

สายไฟ : 3 เมตรเท่านั้น
รีโมทคอนโทรลพร้อมแบตเตอรี่ AA 2 ก้อน
พากรอนสายเคเบิล
คู่มือเริ่มต้นการใช้งานฉบับย่อ
CD (PDF)
สายเคเบิล VGA : 1.8 เมตร
พากรอนชุด LAN ไร้สาย (ยกเว้นรุ่น EB-L610U)

อุปกรณ์เสริมที่เลือกซื้อได้

เพนทรงอากาศ : ELPAF56
LAN ไร้สาย ELPAP10 : (ทุกรุ่น ยกเว้นรุ่น EB-L610U มาพร้อมตัวเครื่อง)
ที่ยึดพาดาน : ELPMB22

EB-L610U/EB-L510U/EB-L610W



© 2018 Epson Singapore Pte Ltd สงวนลิขสิทธิ์ ห้ามทำซ้ำในบางส่วนหรือทั้งหมด โดยไม่ได้รับความยินยอม เป็นลายลักษณ์อักษรจาก Epson

EPSON เป็นเครื่องหมายการค้าจดทะเบียนของ Seiko Epson Corporation. ชื่อสินค้าและชื่อบริษัทอื่นๆ ทั้งหมดที่ปรากฏในที่นี่ ใช้เพื่อวัตถุประสงค์ในการเรียกขานเท่านั้น และเป็นเครื่องหมายการค้าหรือเครื่องหมายการค้าจดทะเบียนของเจ้าของผลิตภัณฑ์นั้นๆ เอปสัน ไม่มีสิทธิ์ใดๆ ในเครื่องหมายเหล่านี้ ตัวอย่างภาพสแกน/ภาพพิมพ์ ในเอกสารนี้มีการออกแบบและรายละเอียดของผลิตภัณฑ์ที่เป็นภาพจำลอง ข้อมูลจำเพาะอาจมีการเปลี่ยนแปลงโดยไม่ต้องแจ้งให้ทราบ และอาจแตกต่างกันระหว่างประเทศ กรุณาตรวจสอบกับสำนักงาน Epson ที่ท้องถิ่นเพื่อรับข้อมูลเพิ่มเติม

Apple, iPad, และ iPhone เป็นเครื่องหมายการค้าของ Apple Inc., จดทะเบียนในสหรัฐอเมริกาและประเทศอื่นๆ App Store เป็นเครื่องหมายการค้าของ Apple Inc.

Android เป็นเครื่องหมายการค้าของ Google Inc.

ตราประทับตัวแทนจำหน่าย