

# ตอบโจทย์การพิมพ์ฉลากแบบไร้รอยต่อ ใช้งานง่าย เหมาะสำหรับการบริการด้านอาหาร



เครื่องพิมพ์ฉลากที่คมชัด แม่นยำ กันน้ำ พิมพ์ได้รวดเร็ว และทำความสะอาดได้ง่าย

เครื่องพิมพ์ Liner-Free จากเอปสัน TM-L100 ออกแบบมาให้มีขนาดกะทัดรัดและมีสไตล์ ตอบโจทย์การใช้งานทางธุรกิจได้อย่างลงตัว เหมาะสำหรับร้านอาหารจานด่วน แผงด้านหน้าทำจากสแตนเลส

และเคลือบผิวด้วย Silicon ช่วยให้ทำความสะอาดได้ง่าย นอกจากนี้เครื่องพิมพ์สามารถกันน้ำได้ที่ระดับ IP22\* เหมาะอย่างยิ่งสำหรับสภาพแวดล้อมที่เปียกชื้น เครื่องพิมพ์เอปสัน TM-L100

ให้ความเร็วการพิมพ์สูงสุด 170 มิลลิเมตรต่อวินาที ใช้งานพิมพ์คมชัด แม่นยำ

แม้พิมพ์ฉลากที่มีกาวเหนียวก็ตาม



พิมพ์ความเร็วสูง



กันน้ำ



กะทัดรัด



ระบบตัดอัตโนมัติ



คุ้มค่า



## ความเร็วที่เหนือกว่า

ใช้งานพิมพ์คมชัด ด้วยความเร็วการพิมพ์สูงสุดถึง 170 มิลลิเมตรต่อวินาที ทั้งการพิมพ์ใบเสร็จและฉลากกระดาษขาว

## รองรับฉลากได้หลากหลายรูปแบบ

รองรับความกว้างกระดาษที่แตกต่างกันได้ถึง 3 แบบ สามารถพิมพ์ฉลากที่มีกาวเหนียวได้อย่างมีคุณภาพและคมชัด

## ทนทาน มีประสิทธิภาพสูง

ตัวเครื่องกันน้ำและพื้นผิวทำความสะอาดง่าย เหมาะสำหรับใช้งานในสภาพแวดล้อมที่เปียกชื้น เช่น ห้องครัวในร้านอาหาร

\*ติดตั้งในแนวตั้ง ไม่รวมกระดาษ

# กะทัดรัด ประหยัดพื้นที่ พร้อมฟังก์ชันการใช้งานหลากหลาย

เครื่องพิมพ์ฉลากแอปสแตนด์ TM-L100 ขนาดกะทัดรัด ประสิทธิภาพสูงเหมาะสำหรับร้านอาหารจานด่วน (QSRs) และงานบริการด้านอาหาร ตัวเครื่องเมทัลลิกกันน้ำและพิมพ์ได้รวดเร็ว ใช้งานพิมพ์คอมพิวเตอร์ ทั้งใบเสร็จรับเงิน และฉลากที่มีกาว ด้วยขนาดกะทัดรัด ทำให้คุณสามารถติดตั้งได้พร้อมกันหลายเครื่อง เพื่อรองรับคำสั่งซื้อจำนวนมากได้อย่างมีประสิทธิภาพ



## รองรับฉลาก ได้หลากหลายรูปแบบ

แม้จะสั่งพิมพ์บนฉลากที่มีกาวเหนียวพิเศษ ที่นำมาใช้แทนแถบ หรือใช้เป็นฉลากปิดผนึก สำหรับธุรกิจก็ทำได้เช่นกัน ช่วยคุณประหยัดค่าใช้จ่ายและลดขั้นตอนการทำงาน



## เลือกความกว้างของกระดาษได้

เอนกประสงค์มากขึ้น เพราะรองรับความกว้างกระดาษที่แตกต่างกันได้ถึง 3 แบบ คือ 40, 58 และ 80 มิลลิเมตร\* และรองรับม้วนกระดาษเส้นผ่าศูนย์กลางสูงถึง 102 มิลลิเมตร ตัวปรับระยะความกว้างกระดาษช่วยให้คุณสามารถสลับระหว่างความกว้างของกระดาษได้รวดเร็วและง่ายดาย

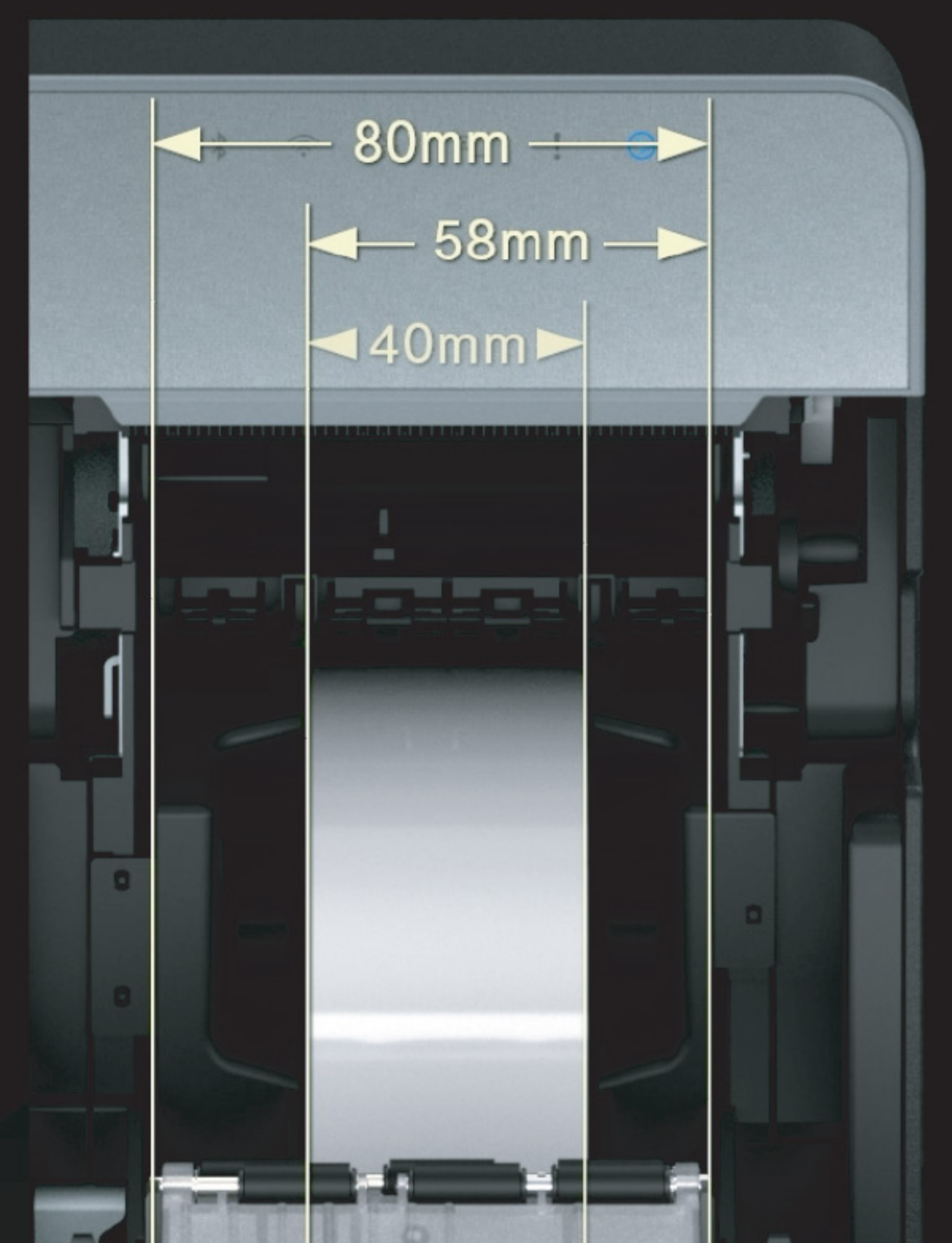
\*ปรับความกว้าง 80 มิลลิเมตรได้โดยอัตโนมัติ ส่วนความกว้าง 40 หรือ 58 มิลลิเมตร สามารถปรับได้ด้วยซอฟต์แวร์หน่วยความจำและตัวปรับระยะ

## ฉลาก Liner-Free ที่รับรองโดยแอปสแตนด์

รองรับการใช้ฉลาก Liner-Free ได้หลากหลายแบบ เช่น ฉลาก Liner-Free ของ Ricoh ช่วยเพิ่มความคุ้มค่าให้กับธุรกิจคุณ

### ข้อมูลจำเพาะฉลาก Liner-Free ของ Ricoh:

ประเภท	ขนาด	ม้วน/CTN	ความยาว (เมตร)	ความกว้าง (มิลลิเมตร)
130PLL-RRE (ฉลากมาตรฐาน)	40 มม.	32	60	40
	58 มม.	20	60	58
	80 มม.	16	60	80
130PLL-LST (ฉลากทาว)	40 มม.	32	60	40
	58 มม.	20	60	58
	80 มม.	16	60	80





## ให้งานพิมพ์ที่รวดเร็ว แม่นยำและไวใจได้

### ประสิทธิภาพเหนือระดับ

เครื่องพิมพ์ดลาคอปสัน TM-L100 มาพร้อมนวัตกรรมกลไกการพิมพ์ใหม่ ให้ความเร็วการพิมพ์สูงสุด 170 มิลลิเมตรต่อวินาที ทั้งการพิมพ์ใบเสร็จรับเงิน และฉลากที่มีกาวในตัว โดยไม่ลดคุณภาพงานพิมพ์

TM-L90 LFC  
(ฉลากทาวน้อย\*)

90mm/s\*\*

ความเร็วเพิ่มขึ้นโดยประมาณเป็น 2 เท่า

TM-L100  
(ฉลากทาวเหนียว\*)

170mm/s\*\*

ฉลาก Liner-Free

อายุการใช้งานหัวพิมพ์:

ตัด 1 ล้านครั้ง

กลไกเครื่องพิมพ์:

10 ล้านบรรทัด

ใบเสร็จแบบใช้ความร้อน

อายุการใช้งานหัวพิมพ์:

ตัด 2 ล้านครั้ง

กลไกเครื่องพิมพ์:

20 ล้านบรรทัด

VS

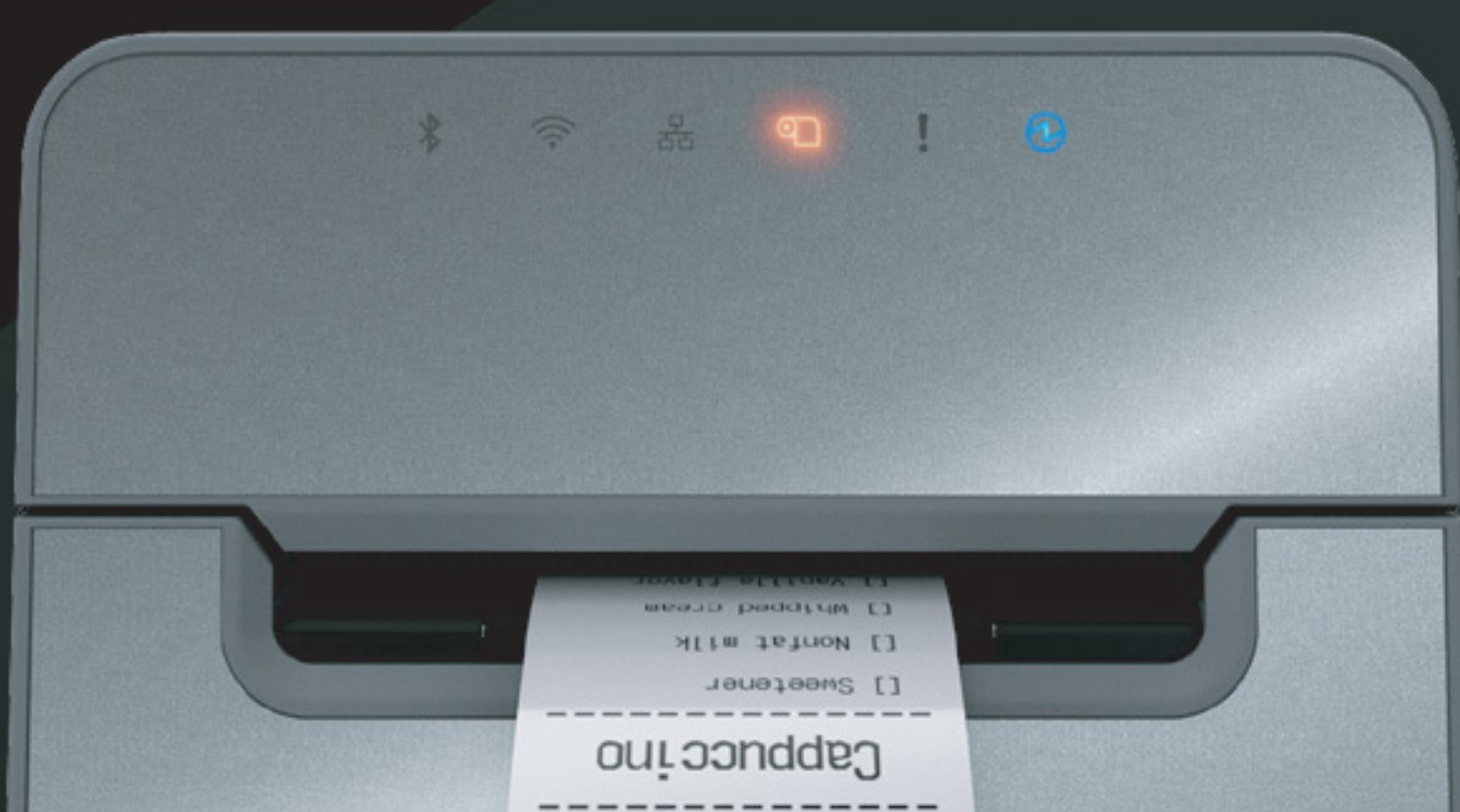
\*ความเหนียวของกระดาษทาวขึ้นอยู่กับคุณภาพของทาว \*\*ความเร็วในการพิมพ์คือความเร็วสูงสุด สภาพแวดล้อมการพิมพ์: งานพิมพ์ - 40% หรือน้อยกว่า ความหนาแน่นการพิมพ์ - 115% อุณหภูมิ - 20°C



## คุณสมบัติต่างๆ ที่ใช้งานง่าย

### เซนเซอร์ประสิทธิภาพสูง

ด้วยเซนเซอร์ที่ใช้งานง่าย เครื่องพิมพ์ จะหยุดพิมพ์ชั่วคราวจนกว่าฉลากที่พิมพ์ จะถูกดึงออกไป เพื่อลดข้อผิดพลาด ของผู้ใช้งานในขณะที่ทำงานเร่งด่วน



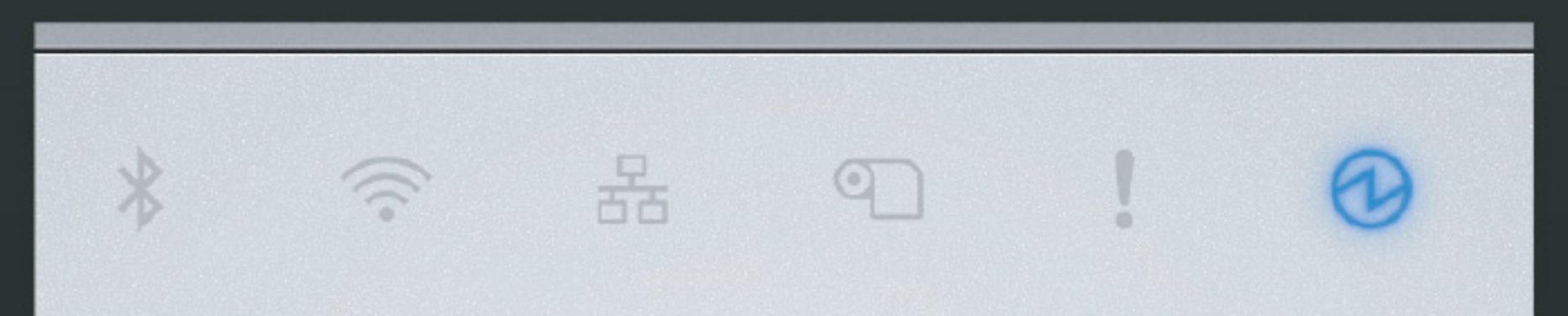
180° หมุนได้ 180 องศา

เครื่องพิมพ์หมุนได้ 180 องศา ช่วยให้พนักงาน ในครัวสามารถตรวจสอบคำสั่งซื้อได้อย่างรวดเร็ว โดยไม่ต้องดักใบสั่งซื้อออกมา



### แผงไฟ LED

ตรวจสอบสถานะเครื่องพิมพ์ได้รวดเร็วและง่ายดาย ด้วยแผงไฟ LED ช่วยให้งานได้ต่อเนื่องยาวนาน



### พิมพ์ได้หลากหลายภาษา

เหมาะสำหรับธุรกิจร้านอาหารและเครื่องดื่ม ระดับสากล เครื่องพิมพ์ดลาคอปสัน TM-L100 รองรับได้หลากหลายภาษา เช่น จีน ญี่ปุ่น และเกาหลี รวมถึงฟอนต์ UTF-8\*



\*รองรับ Unicode สำหรับภาษาที่ระบุไว้ในข้อมูลจำเพาะเท่านั้น

## ข้อมูลจำเพาะ

รุ่น	TM-L100	
เทคโนโลยีการพิมพ์	การพิมพ์แบบระบบความร้อน	
รูปแบบการพิมพ์	การพิมพ์แบบระบบความร้อน	
ฟอนต์พิมพ์	ฟอนต์	
ชุดตัวอักษร	ANK: 12 x 24 (ค่าเริ่มต้น)/9 x 17; Kanji Font: 24 x 24/20 x 24;	
บาร์โค้ดมาตรฐาน	ตัวอักษรและตัวเลข 95 ตัว, อักษรลาก 18 ชุด, 128 x 43 กราฟิก Bar code: UPC-A, UPC-E, JAN8/EAN 8, JAN13/EAN13, Code39, Code93, Code128, Code 128 auto, ITF, CODABAR (NW-7), GS1-128, GS1 DataBar 2D Symbol: PDF417, QR code, Maxi Code, Data Matrix, Aztec, Two-dimensional GS1 DataBar, Composite Symbology	
ภาษาที่รองรับ	ANK + Arabic*1 + จีนอักษรย่อ + จีนตัวย่อ + เกาหลี + ญี่ปุ่น (รองรับ Unicode*2)	
พอร์ตเชื่อมต่อ	Serial Model	
Serial Model	Serial, Ethernet, USB B x 1	
บัฟเฟอร์รับข้อมูล	4 KB	
ความเร็วการพิมพ์	<b>Thermal Receipt</b>	<b>Liner-Free Label</b>
	170 มิลลิเมตรต่อวินาที	170 มิลลิเมตรต่อวินาที
จุดต่อบรรทัด	552 จุด (80 มิลลิเมตร), 420 จุด (58 มิลลิเมตร), 280 จุด (40 มิลลิเมตร)	
จุดต่อนิ้ว	203 x 203 dpi	
กระดาษ	ขนาด (มิลลิเมตร)	
	กระดาษม้วน: 79.5 +/- 0.5 (กว้าง) x เส้นผ่าศูนย์กลาง 103 มิลลิเมตร 57.5 +/- 0.5 (กว้าง) x เส้นผ่าศูนย์กลาง 103 มิลลิเมตร 39.5 +/- 0.5 (กว้าง) x เส้นผ่าศูนย์กลาง 103 มิลลิเมตร	
พลังงาน	แรงดันไฟฟ้าขณะทำงาน	
	DC 24V +/- 7%	
การสิ้นเปลืองพลังงาน	<b>Serial Model</b>	
	ขณะทำงาน: 43.2W / สแตนด์บาย: 2.4W	
อุณหภูมิการทำงาน	5 - 45°C (41 - 113°F)	
ความชื้น	10 - 90% RH	
แหล่งจ่ายไฟ	AC Adapter (รุ่น: PS-190)	
ช่วงเวลากำหนดใช้งาน	<b>Thermal Paper</b>	<b>Liner-Free Label</b>
อายุการใช้งานเครื่องพิมพ์	20 ล้านบรรทัด	10 ล้านบรรทัด
อายุการใช้งานเครื่องตัดอัตโนมัติ	ตัดกระดาษ 2 ล้านครั้ง	ตัดกระดาษ 1 ล้านครั้ง
MTBF	360,000 ชั่วโมง	360,000 ชั่วโมง
MCBF	70 ล้านบรรทัด	35 ล้านบรรทัด
สี	Epson Black (EBCK)	
ขนาด	<b>จัดวางแนวนอน</b>	<b>จัดวางแนวตั้ง</b>
	(กว้าง x ลึก x สูง)	(กว้าง x ลึก x สูง)
	140 x 207 x 148.5 มิลลิเมตร	140 x 148.5 x 207 มิลลิเมตร
น้ำหนัก	ประมาณ 1.9 กิโลกรัม	
ข้อมูลทั่วไป	ไฟ LED สีส้ม - เปิด, พอร์ตเชื่อมต่อ (Ethernet)	
	ไฟ LED สีส้ม - เกิดข้อผิดพลาดและ/หรือกระดาษหมด	
เซนเซอร์	กระดาษหมด, เปิดฝาครอบ	
ฟังก์ชันในตัว	การแจ้งเตือนสถานะ, พิมพ์จากเซิร์ฟเวอร์โดยตรง*3	
ไดรเวอร์เครื่องพิมพ์	Windows Driver (APD), OPOS, OPOS.NET, JavaPOS (Windows, Linux), TM Virtual Port Driver, ePOS SDK (iOS, Android, Javascript), TM-Print Assistant (Android, iOS)	
เครื่องมือ Utility	TM-L100 Utility (Windows), Deployment Tool, Monitoring Tool, Epson TMUSB Identifier Utility, Firmware Updater	
อุปกรณ์ภายในกล่อง	สายไฟ และ AC Adapter (PS-190), คู่มือกระดาษ 58 มม., คู่มือกระดาษ 40 มม., คู่มือการติดตั้ง, คู่มือการใช้งาน, ยางรอง, เทปยึด, คลิปล็อกสายไฟ	

\*1 กรณีสถานการณ์การพิมพ์ Arabic ดำเนินการโดย Driver/SDK เฉพาะเครื่องพิมพ์ที่มีหน่วยรับข้อมูล และ FW ไม่จัดเรียงลำดับ

\*2 รองรับ Unicode เฉพาะภาษาที่ระบุไว้เท่านั้น

\*3 ข้อจำกัด (งานพิมพ์ถูกยกเลิกถ้าหากกระดาษ)

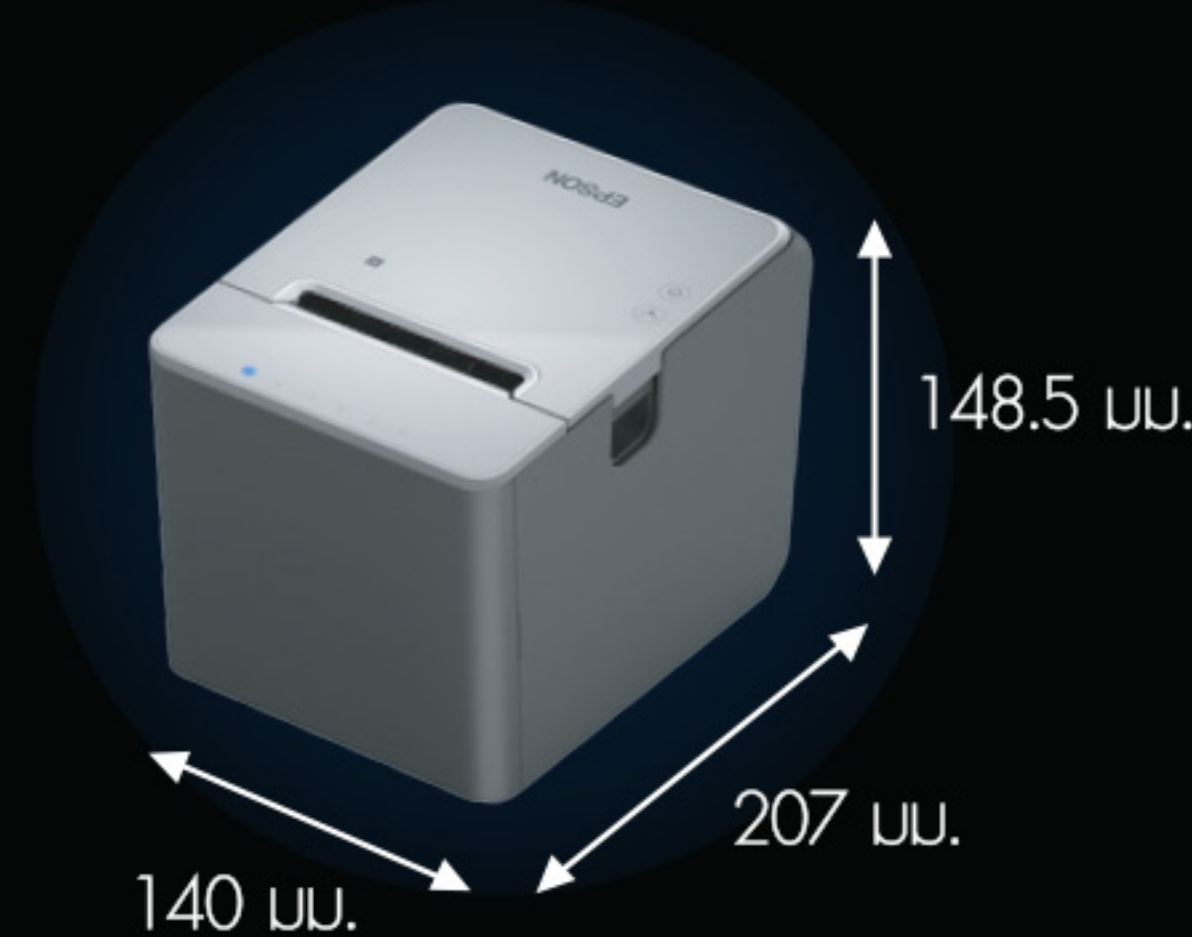
## ขนาดและน้ำหนัก

น้ำหนัก: ประมาณ 1.9 กิโลกรัม

### จัดวางแนวตั้ง



### จัดวางแนวนอน



## อุปกรณ์เสริม

Buzzer ภายนอก	OT-BZ20
ชุดติดตั้งแนบผนัง	OT-WH30

## คำอธิบาย

dpi จุดต่อ 25.4 มม. (จุดต่อนิ้ว)

© 2023 Epson Singapore Pte Ltd สงวนลิขสิทธิ์ ห้ามทำซ้ำ ในบางส่วนหรือทั้งหมด โดยไม่ได้รับความยินยอมเป็นลายลักษณ์อักษรจาก Epson

EPSON เป็นเครื่องหมายการค้าจดทะเบียนของ Seiko Epson Corporation. ชื่อสินค้าและชื่อบริษัทอื่นๆ ที่ปรากฏในที่นี้ ใช้เพื่อวัตถุประสงค์ในการเรียกขานเท่านั้น และเป็นเครื่องหมายการค้าหรือเครื่องหมายการค้าจดทะเบียนของเจ้าของผลิตภัณฑ์นั้นๆ เอปสัน ไม่มีสิทธิ์ใดๆ ในเครื่องหมายเหล่านั้น ตัวอย่างภาพแลคน/ภาพพิมพ์ ในเอกสารนี้การออกแบบและรายละเอียดของผลิตภัณฑ์ เป็นภาพจำลอง ข้อมูลจำเพาะอาจมีการเปลี่ยนแปลงโดยไม่ต้องแจ้งให้ทราบ และอาจแตกต่างกันระหว่างประเทศ กรุณาตรวจสอบกับสำนักงาน Epson ที่ตั้งเพื่อรับข้อมูลเพิ่มเติม

Apple, iPad และ iPhone เป็นเครื่องหมายการค้าของ Apple Inc. ที่จดทะเบียนในสหรัฐอเมริกาและประเทศอื่นๆ App Store เป็นเครื่องหมายการค้าของ Apple Inc.

Android เป็นเครื่องหมายการค้าของ Google Inc.

ตราประทับของตัวแทนจำหน่าย

มกราคม 2566

## บริษัท เอปสัน (ประเทศไทย) จำกัด

1 อาคารเอ็มไพร์ทาวเวอร์ ชั้น 42  
ถนนสาทรใต้ ยานนาวา สาทร์ กรุงเทพฯ 10120

## Contact Us

- ✉ : support@eth.epson.co.th
- 🌐 : Epson Thailand
- ☎ : 02-460-9699

## Follow Us



## More Details

