



งานพิมพ์คุณภาพสูง ประหยัดค่าใช้จ่าย  
สอดคล้องกับแนวคิดทางธุรกิจสมัยใหม่

Epson SureColor SC-F9270 เครื่องพิมพ์สีจาง dye-sublimation รุ่นใหม่ล่าสุดของเอปสัน ออกแบบสำหรับพิมพ์ dye-sublimation โดยเฉพาะ คือเครื่องพิมพ์ที่รวมทั้งความเร็ว ความแม่นยำและความทนทานไว้ด้วยกัน มาพร้อมเทคโนโลยี หัวพิมพ์ PrecisionCore™ และระบบแท็งก์หมึกจุความจุ 1.5 ลิตร เพื่อเพิ่มผลผลิตได้อย่างมีประสิทธิภาพ ให้ความเร็วในการพิมพ์สูงถึง 100.1 ตารางเมตร/ชั่วโมง\* และหมึกดำความหนาแน่นสูงแบบใหม่ เพื่อลดความสิ้นเปลืองหมึก เหมาะสำหรับการใช้งานเชิงพาณิชย์ที่ต้องการงานพิมพ์ปริมาณมาก ใช้งานพิมพ์ที่น่าประทับใจและค่าใช้จ่ายที่ต่ำอย่างเหลือเชื่อ SureColor SC-F9270 คือหุ่นส่วนที่เหมาะสมสำหรับคุณ



SC-F9270

- Dual Printheads
- Up to 64" Wide
- Dual 1.5L Ink Tanks
- 1 Year Warranty
- Environmentally Friendly



หมึกพิมพ์ชนิดต้น ความจุสูง 1 ลิตร

4 COLOURS 	<b>DS</b> EPSON ULTRACHROME DYE SUB INK	MAXIMUM MEDIA WIDTH	MAX. INK CAPACITY PER COLOUR	RIP INCLUDED	PRINT SPEEDS**	SQM/HR
		64"	3 L		MAX SPEED	100.1
					PRODUCTION	46.9
					HIGH QUALITY	14.9

**ENGINEERED FOR BUSINESS**

<p><b>ให้ผลผลิตอย่างน่าอัศจรรย์</b> หัวพิมพ์ Dual PrecisionCore ให้ความเร็วในการพิมพ์สูงถึง 100.1 ตารางเมตร/ชั่วโมง*, มาพร้อมแท็งก์หมึกจุความจุ 1.5 ลิตรต่อสี เพื่อเพิ่มผลผลิตสูงสุด</p>	<p><b>ประหยัดค่าใช้จ่าย สร้างความพึงพอใจให้กับคุณ</b> หมึกดำความหนาแน่นสูงแบบใหม่ เพิ่มความคุ้มค่าด้วยขนาดความจุ 1 ลิตร ช่วยประหยัดหมึกและประหยัดค่าใช้จ่ายได้อย่างดีเยี่ยม</p>	<p><b>คุณภาพสูงและน่าประทับใจ</b> หมึก UltraChrome™ DS ประสิทธิภาพสูง เป็นหมึกสูตรพิเศษ เพื่อให้สีที่ชัดเจน สด่าเข้มคมชัด เส้นขอบชัดเจน และการไล่ระดับสีที่เนียนเรียบ</p>
--	---	---



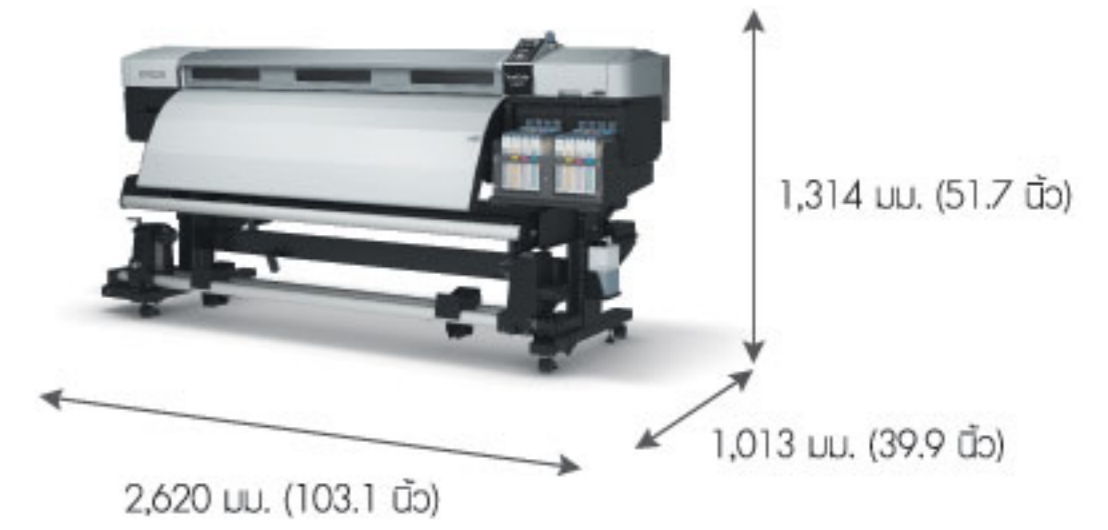
\*ความละเอียด 360 x 720 dpi ด้วยการพิมพ์เพียงครั้งเดียว \*\*ความเร็วทั้งหมดขึ้นอยู่กับ RIP ที่ใช้

รุ่น	SC-F9270	
เทคโนโลยีการพิมพ์	หัวพิมพ์ Dual PrecisionCore TFP®	
วิธีการพิมพ์	2 x 360 x 2 หัวฉีดสำหรับสีแต่ละสี (x4)	
การเรียงหัวฉีด	การพิมพ์สองทิศทาง, การพิมพ์หนึ่งทิศทาง	
ทิศทางในการพิมพ์	720 x 1,440 dpi	
ความละเอียดสูงสุด	5.3pl, พร้อมด้วย Variable-Sized Droplet Technology	
ปริมาณหยดหมึกขนาดเล็กสุด	5.3pl, พร้อมด้วย Variable-Sized Droplet Technology	
โหมดการพิมพ์	ความละเอียด	Pass
แบบร่าง	360 x 720 dpi	1
ความเร็วสูง	720 x 720 dpi	2
Production	720 x 720 dpi	3
Production	720 x 720 dpi	4
คุณภาพสูง	720 x 720 dpi	6
คุณภาพสูง	720 x 1,440 dpi	8
*ความเร็วที่ระบุขึ้นอยู่กับ RIP		
ระบบหมึก	เทคโนโลยีหมึกพิมพ์ UltraChrome™ DS ของเอปสัน	
ชนิดหมึก	ฟ้า, ม่วงแดง, เหลือง, ดำ (ความหนาแน่นสูง)	
สี	2 x 1,500 มิลลิเมตรต่อสี	
ความจุตลับหมึก	1,000 มิลลิเมตร	
การจัดการกระดาษ	น้ำหนักกระดาษที่รองรับ (เทกซ์เจอร์ 2 นิ้ว/3 นิ้ว x เส้นผ่าศูนย์กลาง 250 มม. สัมผัสหน้าได้ 40 กก.); อุปกรณ์ม้วนวัสดุอัตโนมัติ	
วิธีป้อนกระดาษ	300 มิลลิเมตร (11.8 นิ้ว) ถึง 1,625 มิลลิเมตร (64 นิ้ว)	
ความกว้างกระดาษ	สูงสุด 1,615.6 มิลลิเมตร	
ความกว้างของการพิมพ์ (พร้อมขอบ)	เว้นขอบด้านข้าง : 5 มิลลิเมตร ทั้ง 2 ด้าน (10 มิลลิเมตร เมื่อใช้เฟ้นจับกระดาษ)	
ความหนาของกระดาษ	0.08 - 1.0 มิลลิเมตร (มากกว่า 75 แกรม)	
แผงควบคุม	จอ LCD สี ขนาด 2.5 นิ้ว	
สีและขนาด	จอ LCD สี ขนาด 2.5 นิ้ว	
การเชื่อมต่อ	USB 2.0 Hi-Speed	
มาตรฐาน	10BASE-T/100BASE-TX/1000BASE-T	
Ethernet	10BASE-T/100BASE-TX/1000BASE-T	
หน่วยความจำ	512MB	
หน่วยความจำหลัก	128MB	
เคอร์เนล	ESC/P raster	
รหัสควบคุม	ESC/P raster	
ข้อมูลจำเพาะทางไฟฟ้า	AC100 - 240V	
แรงดันไฟฟ้า	50 - 60Hz	
ความถี่ไฟฟ้า	10 - 5A	
แหล่งจ่ายไฟ	ประมาณ 485W	
การสิ้นเปลืองพลังงาน	ประมาณ 38W พร้อมเปิด Heater	
ขณะพิมพ์	ประมาณ 11W	
สแตนด์บาย	น้อยกว่า 1W	
สลิป		
ปิดเครื่อง		
สภาพแวดล้อมการทำงาน	15 - 35°C, 20 - 80% RH (ไม่มีหมอกบนแผ่น)	
อุณหภูมิและความชื้น	Communication Driver, User's Guide, EPSON LFP Remote Panel 2, EpsonNet Setup, EpsonNet Config, EpsonNet Print, Wasatch SoftRIP	
ซอฟต์แวร์เครื่องพิมพ์ CD-ROM	รหัสการสั่งซื้อ	
อุปกรณ์ที่มาพร้อมเครื่อง	C12C932431	
ระบบรองรับหมึก	C12C932461	
และระบบจ่ายหมึก	รหัสการสั่งซื้อ	
ชุดหมึกเริ่มต้น	C13T724000	
อุปกรณ์เสริม	C13S210038	
Waste Ink Bottle	C12C932121	
ชุดบำรุงรักษา		
Media Holding Plate		

ขนาดและน้ำหนัก

SC-F9270

น้ำหนัก: 288 กก. (635.0 ปอนด์) (ไม่รวมหมึก)



รองรับชุดหมึกพิมพ์

ชุดหมึกพิมพ์ 1 ลิตร

- ดำ (ความหนาแน่นสูง) C13T741X00
- ฟ้า C13T741200
- ม่วงแดง C13T741300
- เหลือง C13T741400



© 2015 Epson Singapore Pte Ltd สงวนลิขสิทธิ์ ห้ามทำซ้ำในบางส่วนหรือทั้งหมด โดยไม่ได้รับความยินยอมเป็นลายลักษณ์อักษรจาก Epson.

EPSON เป็นเครื่องหมายการค้าจดทะเบียนของ Seiko Epson Corporation.

ชื่อสินค้าและชื่อรุ่นอื่นๆ ที่กำหนดที่ปรากฏในที่นี่ ใช้เพื่อวัตถุประสงค์ในการเรียกขานเท่านั้น และเป็นเครื่องหมายการค้าหรือเครื่องหมายการค้าจดทะเบียนของเจ้าของผลิตภัณฑ์นั้นๆ

เอปสัน ไม่รับประกันใดๆ ในเครื่องหมายเหล่านั้น ตัวอย่าง ภาพพิมพ์ในเอกสารนี้ การออกแบบและรายละเอียดของผลิตภัณฑ์เป็นภาพจำลอง ข้อมูลจำเพาะอาจมีการเปลี่ยนแปลงโดยไม่ต้องแจ้งให้ทราบและอาจจะแตกต่างกันระหว่างประเทศ กรุณาตรวจสอบกับสำนักงาน Epson ที่ท้องถิ่นเพื่อรับข้อมูลเพิ่มเติม

ตราประทับตัวเกินจำหน่าย

ตุลาคม 2558