

# ปฏิวัติวงการงานพิมพ์สิ่งทอ ด้วยเทคโนโลยีเหนือระดับ

SURECOLOR SC-F10030/F10030H



เครื่องพิมพ์หน้า F10030H

สร้างลวดลายบนพื้นผ้า ด้วยเครื่องพิมพ์หน้ากว้างขนาด 76 นิ้ว รุ่นแรกจากเอปสัน

Epson SureColor SC-F10030/F10030H เครื่องพิมพ์ระบบ dye-sublimation มาพร้อมประสิทธิภาพ ความเร็วและความแม่นยำสูง ซึ่งเป็นหัวใจสำคัญของความสำเร็จทางธุรกิจ ด้วยหัวพิมพ์ PrecisionCore Micro TFP แบบใหม่และเครื่องเป่าหมึกแห้งในตัว ช่วยเพิ่มปริมาณการผลิตได้ดียิ่งขึ้น ให้คุณภาพการพิมพ์ที่เหนือกว่าด้วยเทคโนโลยี Precision Dot ที่พัฒนาขึ้นเพื่อให้ได้ประสิทธิภาพงานพิมพ์ที่ดีที่สุด อีกทั้งยังมีฟังก์ชันการใช้งานแบบ self-repair และคุณสมบัติ Cloud Solution Port ที่ช่วยรองรับการทำงานได้ต่อเนื่องยาวนานขึ้น โดยผู้ใช้สามารถเปลี่ยนส่วนประกอบเฉพาะได้อย่างง่ายดายด้วยตัวเอง



IT'S IN THE DETAILS.



EPSON ULTRACHROME  
DS INK

Epson Edge Print

**EPSON**  
EXCEED YOUR VISION

# รองรับการใช้งาน ได้หลากหลาย

อุตสาหกรรมสิ่งทอมีการพัฒนาอยู่ตลอดเวลา ดังนั้นความสามารถในการพิมพ์ลวดลายที่เป็นเอกลักษณ์เฉพาะและการใช้ระยะเวลาในการผลิตที่น้อยลง (short production run) จึงเป็นข้อได้เปรียบทางธุรกิจ เริ่มตั้งแต่ประสิทธิภาพการทำงานที่เหนือกว่าไปจนถึงคุณภาพงานพิมพ์ที่น่าอัศจรรย์ เครื่องพิมพ์เอสสัน SC-F10030/F10030H พร้อมช่วยต่อยอดธุรกิจงานพิมพ์ไปสู่อีกระดับ

เครื่องพิมพ์เอสสัน SC-F10030 มาพร้อมชุดหมึกมาตรฐาน 4 สี ประกอบด้วย ฟ้า (C), ม่วงแดง (M), เหลือง (Y), และดำ (K) และเครื่องพิมพ์เอสสัน SC-F10030H มาพร้อมหมึกพิเศษอีก 2 แบบ เพื่อเพิ่มสีสันการพิมพ์ และให้คุณภาพงานพิมพ์ที่ดียิ่งขึ้น คุณสมบัตिलือกหมึกสะท้อนแสงสีเหลืองและสีชมพู (FY/FP) หรือ หมึกสีฟ้าอ่อน และสีม่วงแดงอ่อน (Lc/Lm) ได้อีกด้วย



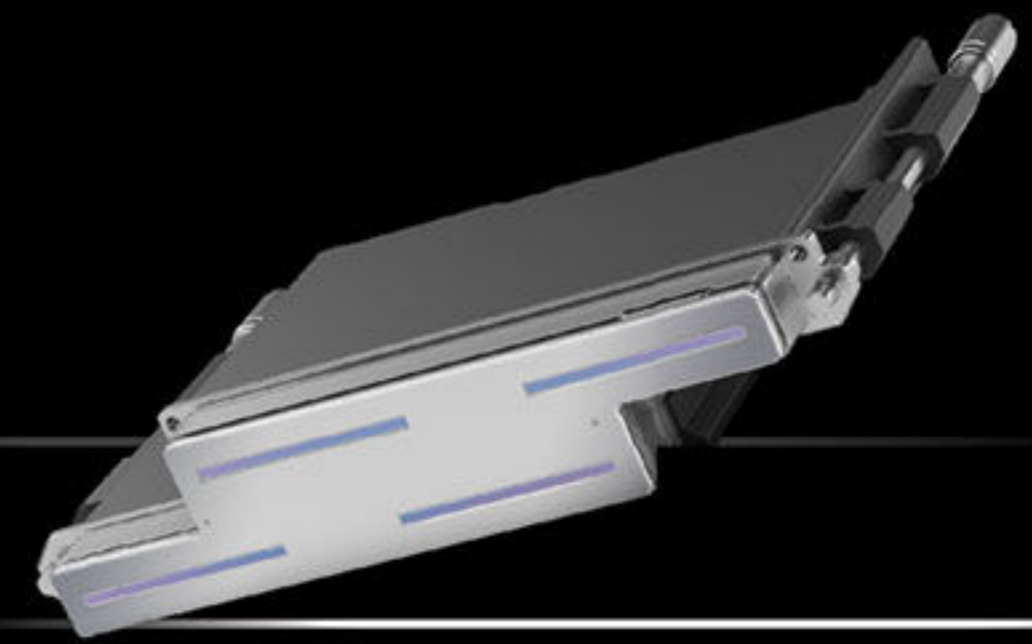


เครื่องพิมพ์แนะนำ F10030

# SURECOLOR SC-F10030/F10030H TEXTILE DYE SUBLIMATION PRINTER

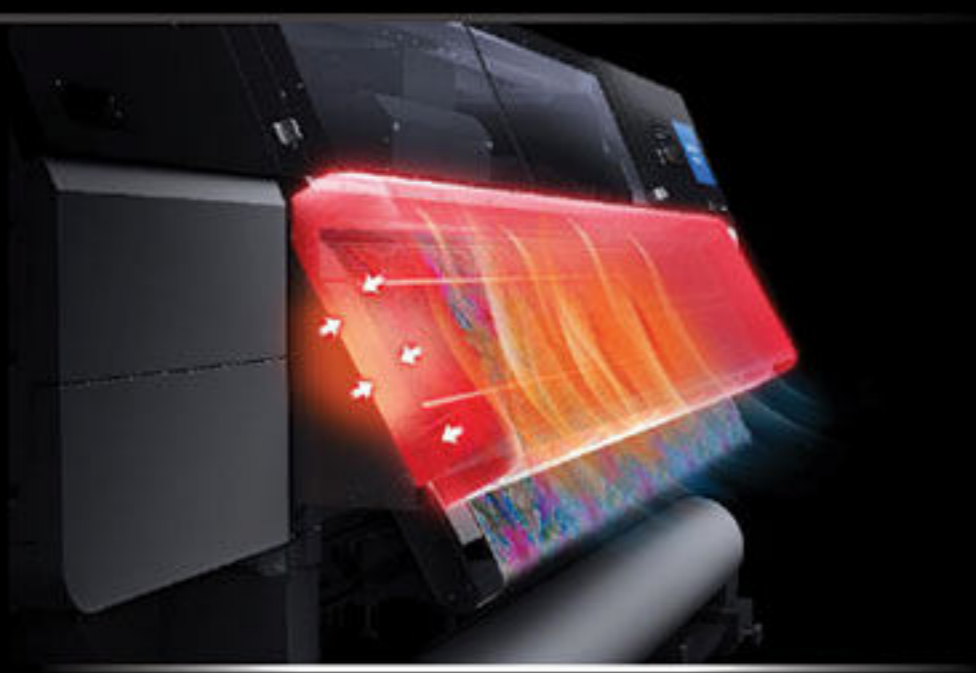
## ยกระดับประสิทธิภาพการผลิต

เมื่อพูดถึงการพิมพ์สิ่งทอ สิ่งที่สำคัญที่สุดคือความสามารถในการพิมพ์ที่รวดเร็วและให้งานพิมพ์คุณภาพสูงโดยเฉพาะเวลาที่ต้องการงานพิมพ์ปริมาณมากในเวลาจำกัด



### หัวพิมพ์ PrecisionCore Micro TFP แบบใหม่

หัวพิมพ์ PrecisionCore แสดงถึงศักยภาพของเทคโนโลยี TFP ของเอปสัน สร้างขึ้นโดยฟลายเทคโนโลยีขั้นสูง เข้ากับกระบวนการผลิต MEMS ความแม่นยำสูง โดยเครื่องพิมพ์เอปสัน SC-F10030 รวมหัวพิมพ์ PrecisionCore Micro TFP ขนาด 4.7 นิ้ว แบบใหม่ถึง 4 หัวพิมพ์ เพิ่มพื้นที่การพิมพ์ให้มากขึ้นและให้ความเร็วในการพิมพ์สูงถึง 255 ตารางเมตร/ชั่วโมง และเครื่องพิมพ์เอปสัน SC-F10030H รวมหัวพิมพ์แบบใหม่ถึง 6 หัวพิมพ์ ให้ความเร็วในการพิมพ์สูงถึง 246 ตารางเมตร/ชั่วโมง ด้วยจำนวนหัวฉีด 3,200 จุดต่อหัว และความละเอียดหัวพิมพ์ 600 dpi เก็บครบทุกรายละเอียด ด้วยความเร็วที่น่าอัศจรรย์และให้คุณภาพงานพิมพ์ที่เหนือกว่า



### เครื่องเป่าหมึกแห้งแบบใหม่ในตัว

เครื่องพิมพ์เอปสัน SC-F10030/F10030H มาพร้อมเครื่องเป่าหมึกแห้งในตัวให้การพิมพ์ความเร็วสูงที่อุณหภูมิสูงสุด 110°C ซึ่งปกติแล้ว ปัญหาที่มักพบบ่อยในการพิมพ์คือหมึกแห้งช้าและการเกิดรอยยับบนวัสดุที่พิมพ์ เอปสันจึงได้พัฒนาเครื่องเป่าหมึกแห้งแบบใหม่เพื่อแก้ไขปัญหานี้ ช่วยให้อุณหภูมิพิมพ์กระดาษถูกควบคุม โดยให้ความร้อนทั้งด้านหน้า (เครื่องเป่าลมร้อน) และด้านหลัง (เครื่องทำความร้อน) ได้อย่างมีประสิทธิภาพ

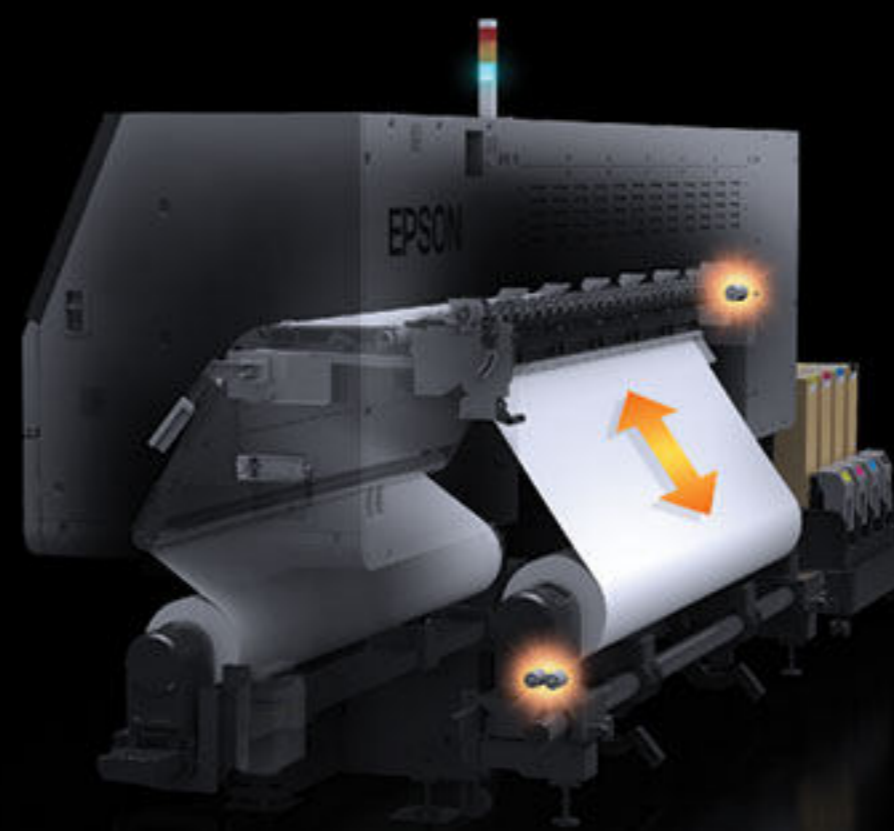
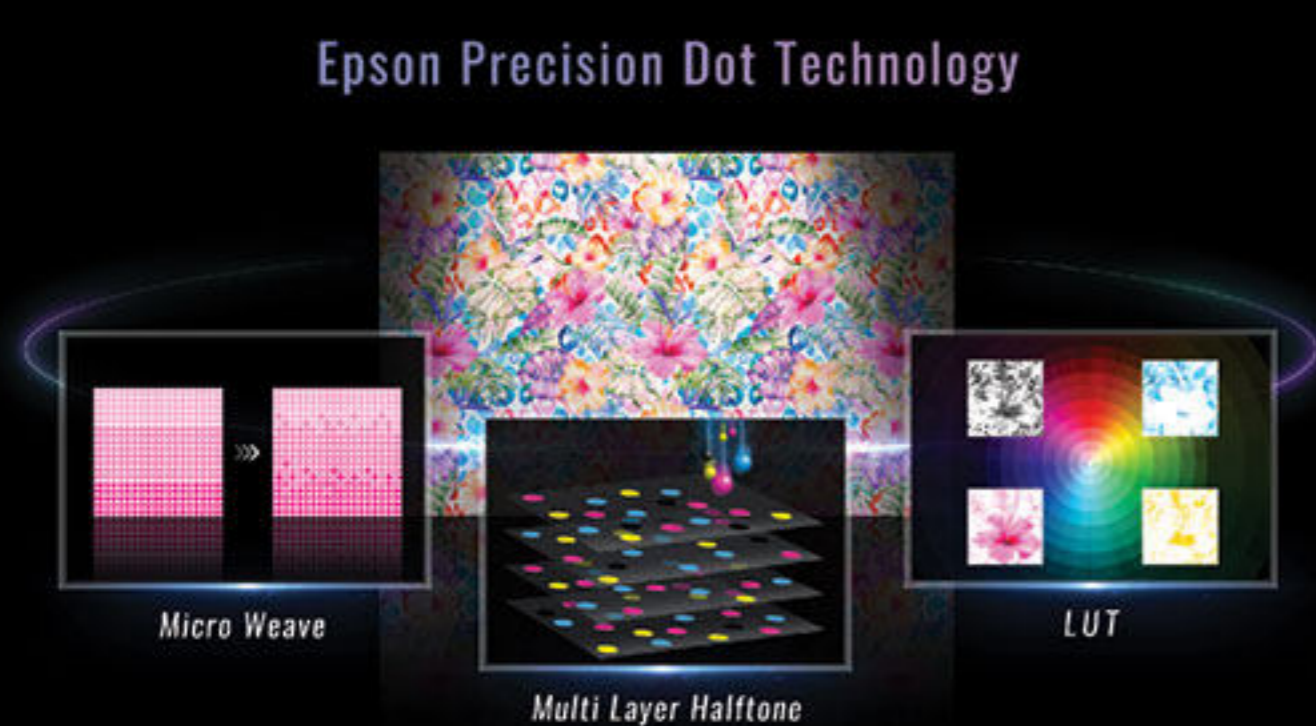
### ใช้งานได้อย่างอิสระ ด้วยฟังก์ชันที่พร้อมรองรับ

บอกความยุ่งยากในการจัดเก็บข้อมูลบนคอมพิวเตอร์ของคุณ ด้วยเครื่องพิมพ์เอปสัน SC-F10030/F10030H ที่มาพร้อมคุณสมบัติการจัดการ Step and Repeat ได้อย่างอิสระ โดยเลือกคำสั่งการใช้งาน Step and Repeat จากโปรแกรม RIP ควบคุมการสั่งพิมพ์ ทำให้ใช้งานลดระยะเวลาในการถ่ายโอนไฟล์ข้อมูลได้อย่างง่ายดาย



# คุณภาพงานพิมพ์ที่น่าประทับใจ

ภาพที่สวยงามคือสิ่งที่ผู้ชมเห็นเป็นครั้งแรก คุณภาพการพิมพ์จึงเป็นกุญแจสำคัญในการดึงดูดความสนใจของผู้ชม



## เทคโนโลยี Epson Precision Dot

เทคโนโลยี Epson Precision Dot ประกอบด้วยเทคโนโลยีเฉพาะถึงสามแบบ ได้แก่ Micro Weave, Lookup Table (LUT) และ Halftone ด้วยการเพิ่มประสิทธิภาพของเทคโนโลยี Micro Weave และ LUT ตลอดจนพัฒนาเทคโนโลยี Halftone แบบใหม่ รวมกันเป็น Multilayer Halftone ทำให้เครื่องพิมพ์เอสพีเอส SC-F10030/F10030H มีประสิทธิภาพการพิมพ์สูงและแม่นยำขึ้น ช่วยลดข้อผิดพลาดจากการจัดวางจุด (dot placement error) เมื่อนำสุดยอดเทคโนโลยีแบบใหม่ทั้งสามนี้ มารวมกันผลงานจึงคมชัด มีความละเอียดสูง พร้อมสำหรับการใช้งาน

## ฟังก์ชันปรับแรงดึงของวัสดุพิมพ์อัตโนมัติ

ความแม่นยำในการบ่อนกระดาษ จะช่วยเพิ่มประสิทธิภาพการพิมพ์ให้สูงขึ้น ฟังก์ชันควบคุมความตึงโดยอัตโนมัติขั้นสูงของเครื่องพิมพ์เอสพีเอส SC-F10030/F10030H ช่วยบ่อนวัสดุการพิมพ์ได้อย่างแม่นยำ รองรับวัสดุการพิมพ์ที่หลากหลาย มอเตอร์บ่อนวัสดุการพิมพ์ และมอเตอร์ขับเคลื่อนจะทำงานร่วมกันเพื่อควบคุมการบ่อนวัสดุการพิมพ์ ให้แม่นยำและเสถียรขึ้น ด้วยวิธีนี้ ผลกระทบจากความแปรปรวนต่างๆ จะลดลง ไม่ว่าจะเป็นน้ำหนัก รูปทรงของแกนบ่อนกระดาษ เส้นผ่านศูนย์กลาง ความเหนียวและการทำงานของม้วนบ่อนวัสดุการพิมพ์ นอกจากนี้ผู้ใช้ยังสามารถปรับค่าการบ่อนกระดาษและหัวพิมพ์ (ตำแหน่งจุดและความหนาแน่น) ได้ตามต้องการ

## ฟังก์ชันการปรับตั้งตำแหน่งงานพิมพ์อัตโนมัติ

คุณสมบัติการปรับตั้งอัตโนมัติจะช่วยเพิ่มประสิทธิภาพการทำงานได้อย่างยอดเยี่ยม โดยการปรับตั้งตำแหน่งงานพิมพ์อัตโนมัติผ่านกล้อง RGB ช่วยควบคุมคุณภาพของงานพิมพ์ ให้ตรงตามค่าและรูปแบบของการพิมพ์ที่กำหนดไว้ ช่วยลดการเกิดข้อผิดพลาด



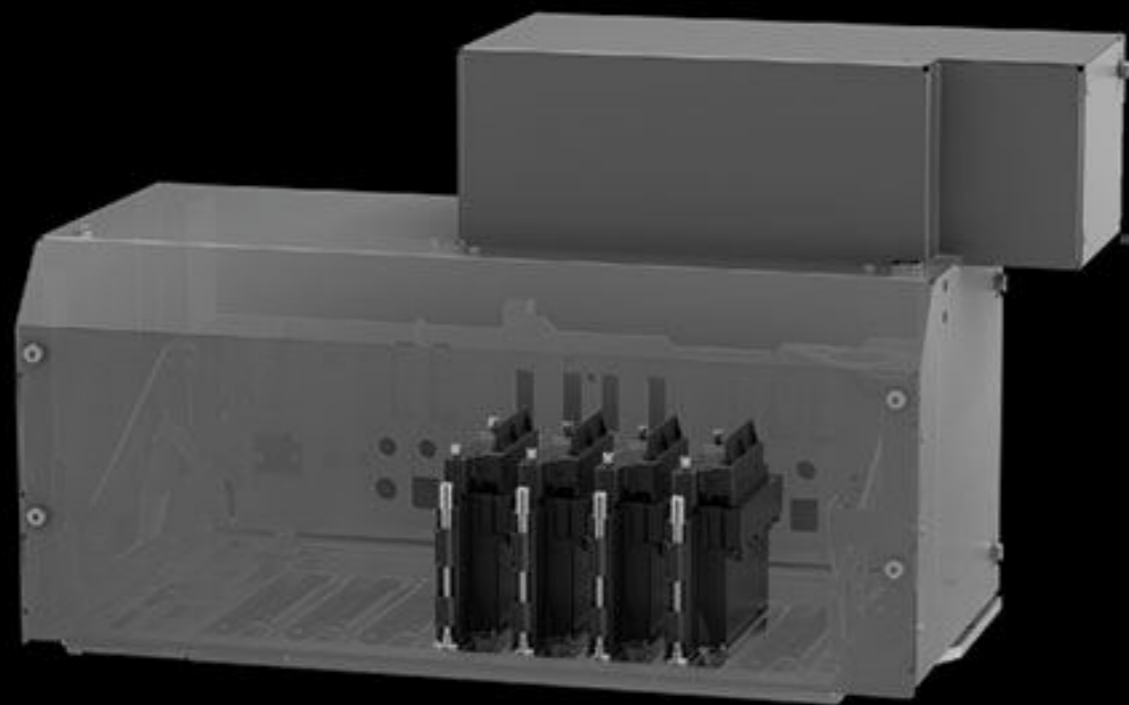
## ทนทาน ทำงานได้ต่อเนื่องยาวนาน

ปัญหาทางเทคนิคและการซ่อมบำรุงเป็นเรื่องที่ผู้ใช้ต้องพบเจอ เครื่องพิมพ์อเนกประสงค์ SC-F10030/F10030H ออกแบบมาให้ทนทาน รองรับการทำงานได้ต่อเนื่องยาวนาน หรือในกรณีที่เกิดปัญหาทางเทคนิค การซ่อมแซมทำได้อย่างรวดเร็วและง่ายดาย โดยผู้ใช้สามารถแก้ไขปัญหาได้ด้วยตนเองเพื่อการทำงานที่ราบรื่น ไม่สะดุด



## ระบบชุดหมึกพิมพ์

ระบบชุดหมึกพิมพ์ออปชัน มาพร้อมตลับหมึกความจุ 10 ลิตร และฟังก์ชัน Hot Swap ช่วยให้เครื่องพิมพ์ทำงานได้ต่อเนื่องยาวนาน และหากหมึกหมดในระหว่างการพิมพ์ เครื่องพิมพ์ออปชัน SC-F10030/F10030H จะสลับและเปิดใช้งานตลับหมึกอื่น โดยอัตโนมัติเพื่อการพิมพ์ที่ราบรื่น ต่อเนื่อง โดยคุณยังสามารถเปลี่ยนตลับหมึกใหม่ แทนตลับหมึกที่หมดได้อย่างง่ายดายในขณะที่เครื่องพิมพ์กำลังพิมพ์งานอยู่



## ฟังก์ชัน User Self-Repair

ฟังก์ชัน User Self-Repair ของออปชันช่วยให้ผู้ใช้สามารถเปลี่ยนชิ้นส่วนเฉพาะ: เช่น หัวพิมพ์ และฝาป้องกันหมึกแห้งได้ด้วยตัวเอง ทำให้สามารถใช้เครื่องพิมพ์ได้ต่อเนื่องยิ่งขึ้น ช่วยประหยัดเวลาในการทำงานและลดความยุ่งยากให้เหลือน้อยที่สุด ไม่ต้องรอการบริการจากศูนย์ซ่อม ฟังก์ชัน User Self-Repair ประกอบด้วย 3 ส่วน ได้แก่ ชิ้นส่วนอะไหล่ที่ผู้ใช้สามารถถอดเปลี่ยนได้เอง ระบบวิเคราะห์อาการเครื่องพิมพ์ และระบบตรวจสอบเครื่องพิมพ์จากระยะไกล

## Epson Cloud Solution Port

Epson Cloud Solution Port เป็นโซลูชันระบบคลาวด์ที่ช่วยให้ผู้ใช้ทราบสถานะของเครื่องพิมพ์ที่เชื่อมต่อและทำการแจ้งเตือนเมื่อพบปัญหาขัดข้อง หน้าจอแสดงการผลิต (Production Monitor) จะช่วยให้ผู้ใช้ทราบสถานะการทำงานของเครื่องพิมพ์ได้ทุกที่ ทุกเวลา ทั้งจากคอมพิวเตอร์ หรือสมาร์ตโฟน ช่วยเพิ่มประสิทธิภาพการพิมพ์ที่ดียิ่งขึ้น อีกทั้งผู้ใช้สามารถตรวจสอบและจัดการกับเรื่องเร่งด่วนได้อย่างรวดเร็วและง่ายดาย



## รายละเอียดคุณสมบัติเฉพาะ

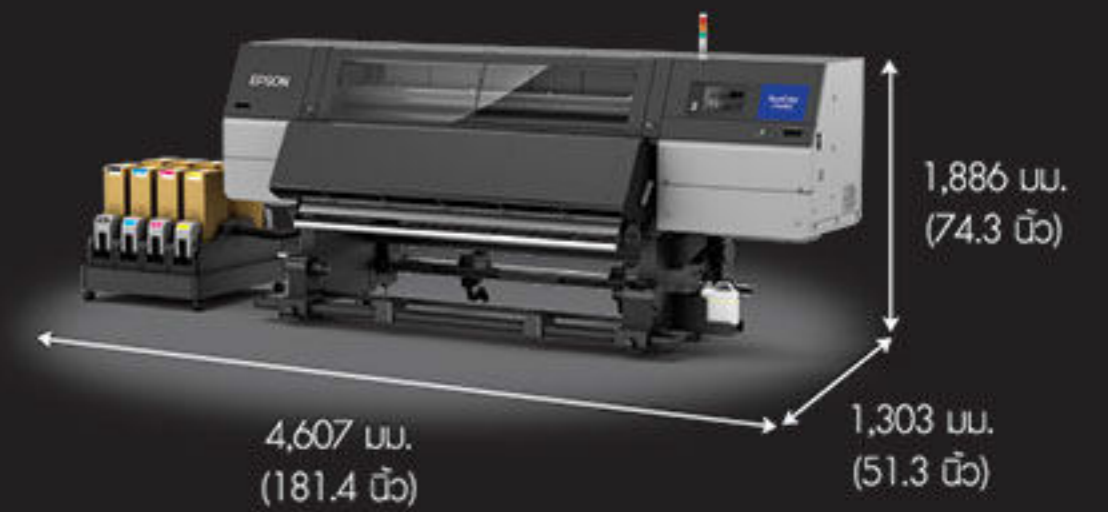
รุ่น	SC-F10030	SC-F10030H
<b>เทคโนโลยีการพิมพ์</b>	PrecisionCore Inkjet Technology	
เทคโนโลยี 1	Variable-Sized Droplet Technology	
เทคโนโลยี 2	หัวพิมพ์ PrecisionCore MicroTFP	
หัวพิมพ์	หัวพิมพ์ PrecisionCore MicroTFP	
การเรียงหัวฉีด	12,800 หัวฉีด CMYK: 12,800 หัวฉีด (3,200 หัวฉีด x 4 สี)	19,200 หัวฉีด CMYK+Lm: 19,200 หัวฉีด (3,200 หัวฉีด x 6 สี) CMYK+PpFy: 19,200 หัวฉีด (3,200 หัวฉีด x 6 สี)
ความละเอียดสูงสุด	1,200 x 1,200 dpi (ด้วยเดย์เตอร์ Half Tone 300 x 300 dpi 16 เส้น)	
ปริมาณหยดหมึกขนาดเล็กสุด	3.8pl	
ความเร็วการพิมพ์	ความเร็วการพิมพ์สูงสุด 255 ตารางเมตร/ชั่วโมง	ความเร็วการพิมพ์สูงสุด 246 ตารางเมตร/ชั่วโมง
ขอบ (บนกระดาษ)	7 มิลลิเมตร (ขวา/ซ้าย), 5 มิลลิเมตร (บน), 5 มิลลิเมตร (ล่าง) (14 มิลลิเมตร เมื่อใช้ Media Holding Plates)	
<b>หมึก</b>	Dye Sublimation Transfer Ink	
ประเภทหมึก	UltraChrome DS	
ชื่อหมึกพิมพ์	สี	
สี	ฟ้า, ม่วงแดง, เหลือง, ดำความหนาแน่นสูง	ฟ้า, ม่วงแดง, เหลือง, ดำความหนาแน่นสูง, ฟ้าอ่อน, ม่วงแดงอ่อน/ ฟ้า, ม่วงแดง, เหลือง, ดำความหนาแน่นสูง, เขมพูสทอนแสง, เหลืองสทอนแสง
ความจุหมึก	10,000 มิลลิลิตร	
ตลับหมึก	ตลับหมึก	
<b>การจัดการกระดาษ</b>	Friction Feed	
ทางเดินกระดาษ	เส้นผ่าศูนย์กลางสูงสุด 250 มิลลิเมตร/60 กิโลกรัม (แบบม้วน)	
เส้นผ่าศูนย์กลางสูงสุด/น้ำหนัก	เส้นผ่าศูนย์กลางสูงสุด 250 มิลลิเมตร/60 กิโลกรัม (แบบม้วน)	
ความกว้างกระดาษ (กระดาษม้วน)	300 - 1,950 มิลลิเมตร (รองรับอุปกรณ์ม้วนที่กระดาษได้มากกว่า 914.4 มิลลิเมตร)	
ความหนากระดาษ (กระดาษม้วน)	สูงถึง 1 มิลลิเมตร	
ม้วนกระดาษคงเหลือ	สามารถจัดการจำนวนคงเหลือได้จากแผงควบคุม	
<b>แผงควบคุม</b>	หน้าจอระบบสัมผัส ขนาด 9 นิ้ว	
สี/ขนาด	หน้าจอระบบสัมผัส ขนาด 9 นิ้ว	
<b>การเชื่อมต่อ</b>	USB 3.0 1000 Base-T	
พอร์ตเชื่อมต่อ	ESC/P raster	
ภาษาเครื่องพิมพ์	155 GB	
หน่วยความจำ	155 GB	
<b>สภาพแวดล้อมการทำงาน</b>	อุณหภูมิ	
อุณหภูมิ	อุณหภูมิ: 10°C - 35°C จัดเก็บ (ก่อนแกะกล่อง): -20°C - 60°C 1 เดือนที่อุณหภูมิ 40°C, 120 ชั่วโมงที่อุณหภูมิ 60°C จัดเก็บ (หลังแกะกล่อง): -20°C - 40°C 1 เดือนที่อุณหภูมิ 40°C	
ความชื้น	อุณหภูมิ: 20 - 80% (ไม่มีการควบแน่น) จัดเก็บ: 5 - 85% (ไม่มีการควบแน่น)	
<b>ขนาดและน้ำหนัก</b>	ขนาดและน้ำหนัก	
ขนาดพิมพ์ (กว้าง x สูง x ลึก)	4,607 x 1,886 x 1,303 มิลลิเมตร	5,008 x 1,886 x 1,303 มิลลิเมตร
จัดเก็บ (กว้าง x สูง x ลึก)	4,607 x 1,886 x 1,303 มิลลิเมตร	5,008 x 1,886 x 1,303 มิลลิเมตร
น้ำหนัก	ประมาณ 736 กิโลกรัม (ไม่รวมตลับหมึก)	ประมาณ 767 กิโลกรัม (ไม่รวมตลับหมึก)
<b>ข้อมูลจำเพาะทางไฟฟ้า</b>	ข้อมูลจำเพาะทางไฟฟ้า	
แรงดันไฟฟ้า	AC 200-240V x 2	
กระแสไฟฟ้าที่ใช้	16A x 2	
<b>การสิ้นเปลืองพลังงาน</b>	การสิ้นเปลืองพลังงาน	
ขนาดพิมพ์	ประมาณ 3.9 kW	ประมาณ 4.4 kW
เตรียมพร้อม/พักเครื่อง	ประมาณ 221 W	ประมาณ 230 W
ปิดเครื่อง (สแตนด์บาย)	ประมาณ 9.6 W	
<b>ระดับสัญญาณเสียงรบกวน</b>	ระดับสัญญาณเสียงรบกวน	
ระดับความดังเสียง <db(A)>	ประมาณ 59 dB	
<b>Utility Software</b>	Utility Software	
Utility Software (ภาพหรือ CD)	Windows only: CD: Epson Communication Driver, EpsonNet Print, EpsonNet Setup, EpsonNet Config SE, Epson Manual Launcher, User's Guide (Excerpt), Epson Software Updater, Installer Package DVD: Epson Edge Print	Windows only: Epson Communication Driver, Installer Package, Epson Software Updater, EpsonNet, PrintEpson-Net, SetupEpsonNet Config SE, Epson Manual Launcher, User's Guide (Excerpt), Epson Edge Print PRO
Utility Software (ดาวน์โหลดทางเว็บ)	Windows and Mac: Epson Communication Driver, Online Manual, Epson Video Manuals, User's Guide (Excerpt), Start-Up Guide, Epson Manual Launcher, Epson Control Dashboard, EpsonNet Setup, EpsonNet Config, EpsonNet Print, Software Updater, LFP Accounting Tool, Epson Control Dashboard	Windows only: Epson Communication Driver, EpsonNet Print, EpsonNet Setup, LFP Accounting Tool Windows and Mac: Epson Web Installer, Epson Software Updater, EpsonNet Config SE, Epson Edge Dashboard, Epson Manual Launcher, Online Manual, Epson Video Manuals, User's Guide (Excerpt), User's Guide, Network Guide, Start-Up Guide
<b>ระบบ</b>	ระบบ	
ความต้องการระบบ Win PC	Macintosh Mac OS X (10.6.8 หรือสูงกว่า) CPU: Core 2 Duo 2.0GHz หน่วยความจำ: หน่วยความจำมากกว่า 1GB พื้นที่จัดเก็บ: พื้นที่ว่างมากกว่า 500MB (สำหรับการใช้งานซอฟต์แวร์) โปรดอ่านข้อกำหนดการใช้งานของซอฟต์แวร์แต่ละตัว)	ระบบ Windows PC: CPU: Intel Core i3 3.0GHz หรือเร็วกว่า (อาจจำหน่ายหลังเดือนเมษายน 2557) หน่วยความจำ: หน่วยความจำมากกว่า 8GB พื้นที่จัดเก็บ (พื้นที่ว่างระหว่างการติดตั้ง 50GB หรือมากกว่า) ความต้องการระบบ Mac: CPU: Multicore 3.0GHz หน่วยความจำ: หน่วยความจำมากกว่า 4GB พื้นที่จัดเก็บ: พื้นที่ว่างมากกว่า 2GB
<b>การรับประกัน</b>	รับประกัน Self-Repair 1 ปี*	

\*เป็นไปตามข้อกำหนดและเงื่อนไขของบริษัท

### ขนาดและน้ำหนัก

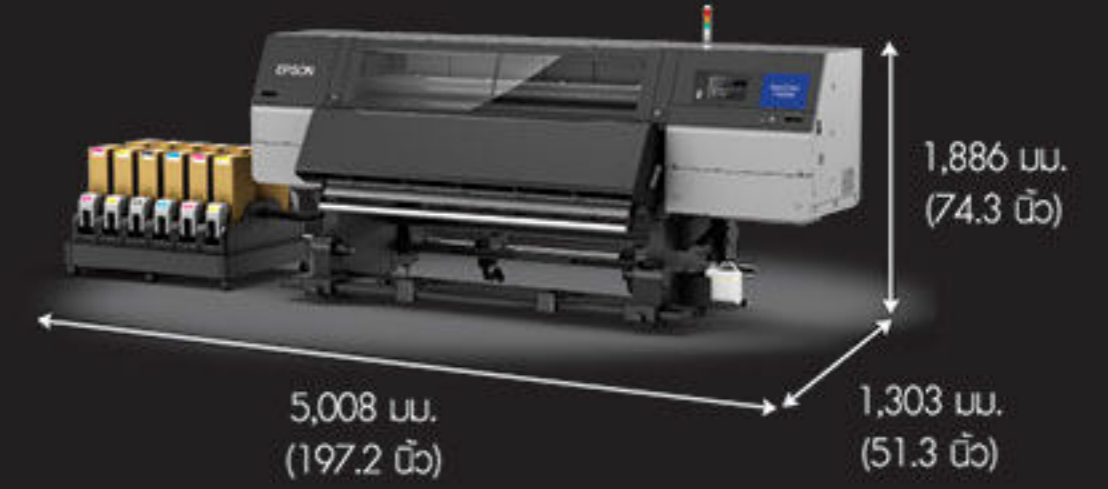
SC-F10030

น้ำหนัก: 736 กิโลกรัม (ไม่รวมตลับหมึก)



SC-F10030H

น้ำหนัก: 767 กิโลกรัม (ไม่รวมตลับหมึก)



### วัสดุสิ้นเปลือง

C13T43G100	หมึก UltraChrome DS สีดำความหนาแน่นสูง (10 ลิตร)
C13T43G200	หมึก UltraChrome DS สีฟ้า (10 ลิตร)
C13T43G300	หมึก UltraChrome DS สีม่วงแดง (10 ลิตร)
C13T43G400	หมึก UltraChrome DS สีเหลือง (10 ลิตร)
C13T43G500	หมึก UltraChrome DS สีฟ้าอ่อน (10 ลิตร)
C13T43G600	หมึก UltraChrome DS สีม่วงแดงอ่อน (10 ลิตร)
C13T43G700	หมึก UltraChrome DS สีเหลืองสทอนแสง (10 ลิตร)
C13T43G800	หมึก UltraChrome DS สีเขมพูสทอนแสง (10 ลิตร)
C12C933881	อุปกรณ์เก็บม้วนวัสดุพิมพ์
C12C933901	อุปกรณ์ม้วนวัสดุพิมพ์
C12C936031	เบรกดึงกระดาษสทอนแสง
C12C936041	Presser Roller Spacer
C13S210103	ชุดทำความสะอาด
C13S210065	Wiper Roll
C13S210071	ขวดใส่หมึกสี



© 2021 Epson Singapore Pte Ltd สงวนลิขสิทธิ์ ห้ามทำซ้ำ  
ในบางส่วนหรือทั้งหมด โดยไม่ได้รับความยินยอมเป็นลายลักษณ์  
อักษรจาก Epson

EPSON เป็นเครื่องหมายการค้าจดทะเบียนของ  
Seiko Epson Corporation. ชื่อสินค้าและชื่อบริษัทอื่น ๆ ทั้งหมด  
ที่ปรากฏในนี้ ใช้เพื่อวัตถุประสงค์ในการเรียกขานเท่านั้น และเป็น  
เครื่องหมายการค้าหรือเครื่องหมายการค้าจดทะเบียนของเจ้าของ  
ผลิตภัณฑ์นั้นๆ เอมสัน ไม่มีสิทธิ์ใดๆ ในเครื่องหมายเหล่านั้น ตัวอย่าง  
ภาพสแกน/ภาพพิมพ์ในเอกสารนี้สามารถเป็นเอกสารลิขสิทธิ์ของ  
ผลิตภัณฑ์ที่พิมพ์จำลอง ข้อมูลจำเพาะอาจมีการเปลี่ยนแปลง  
โดยไม่ต้องแจ้งให้ทราบ และอาจแตกต่างกันระหว่างประเทศ กรุณา  
ตรวจสอบกับสำนักงาน Epson ที่เกี่ยวข้องเพื่อรับข้อมูลเพิ่มเติม

ตราประทับของตัวแทนจำหน่าย



มีนาคม 2564

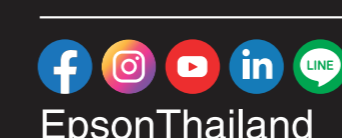
### บริษัท เอมสัน (ประเทศไทย) จำกัด

1 อาคารเอ็มโพรวเวอร์ ชั้น 42  
ถนนสาทรใต้ ยานนาวา สาทร กรุงเทพฯ 10120

### Contact Us

✉ : support@eth.epson.co.th  
☎ : Epson Thailand  
☎ : 02-460-9699

### Follow Us



EpsonThailand

### More Details

Website Product Today Virtual Solution Center

