

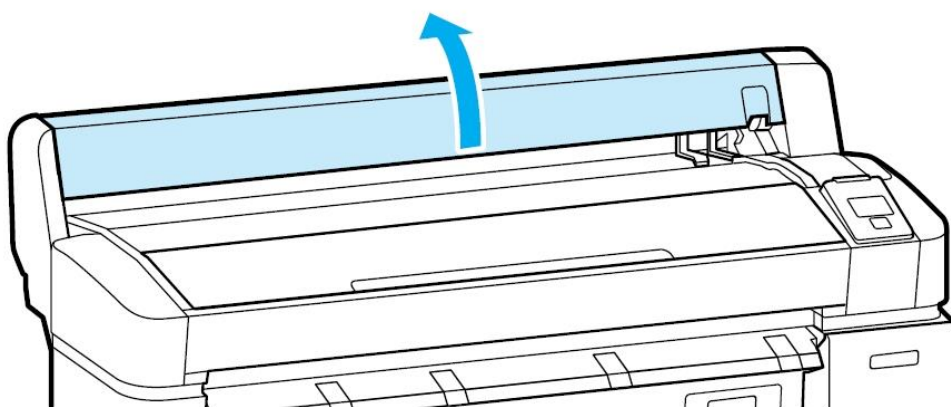
หัวข้อ : การป้อนกระดาษม้วน SC-T7070

รองรับพรินเตอร์รุ่น : SC-T7070

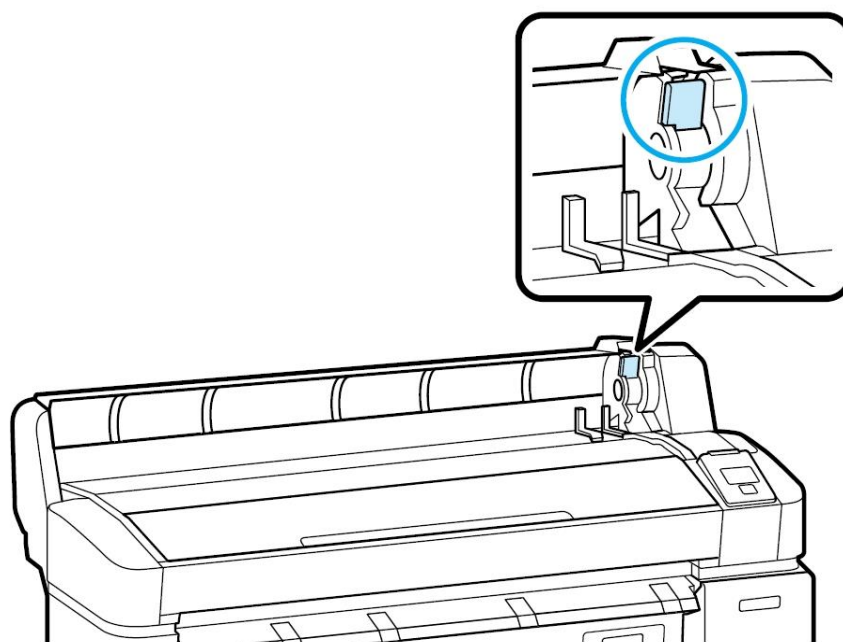
รองรับระบบปฏิบัติการ :

1. เปิดเครื่องพิมพ์ก่อน ()

2. เปิดฝาครอบกระดาษม้วนด้านบนขึ้น



3. ตรวจสอบให้แน่ใจว่าได้ดันตัวล็อกกระดาษขึ้นเพื่อเตรียมใส่กระดาษ

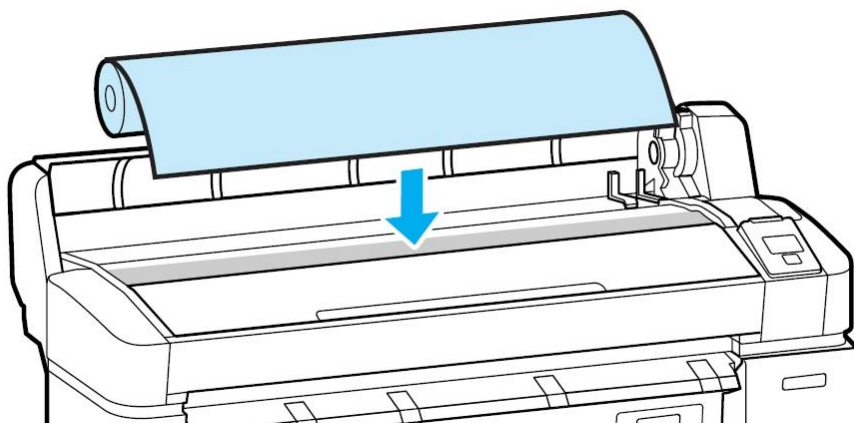


หัวข้อ : การป้อนกระดาษม้วน SC-T7070

รองรับพรินเตอร์รุ่น : SC-T7070

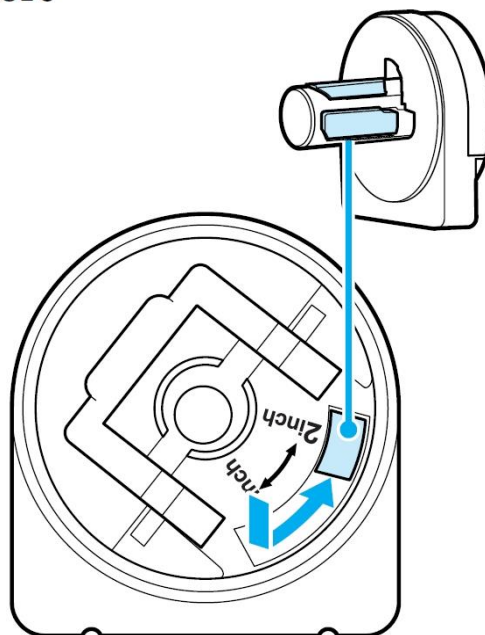
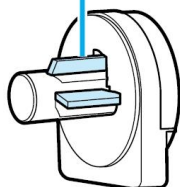
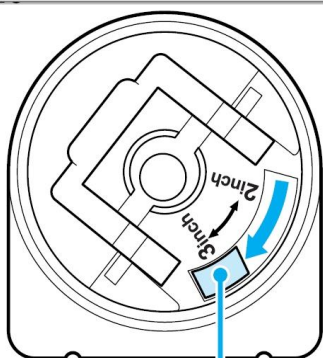
รองรับระบบปฏิบัติการ :

4. ใส่กระดาษม้วนโดยนำปลายกระดาษสอดเข้าไปในเครื่องพิมพ์ก่อน



5. เลื่อนตัวล็อกกระดาษม้วนให้พอดีกับขนาดม้วนกระดาษที่ใช้งานเพื่อช่วยล็อกกระดาษไว้

2-inch core

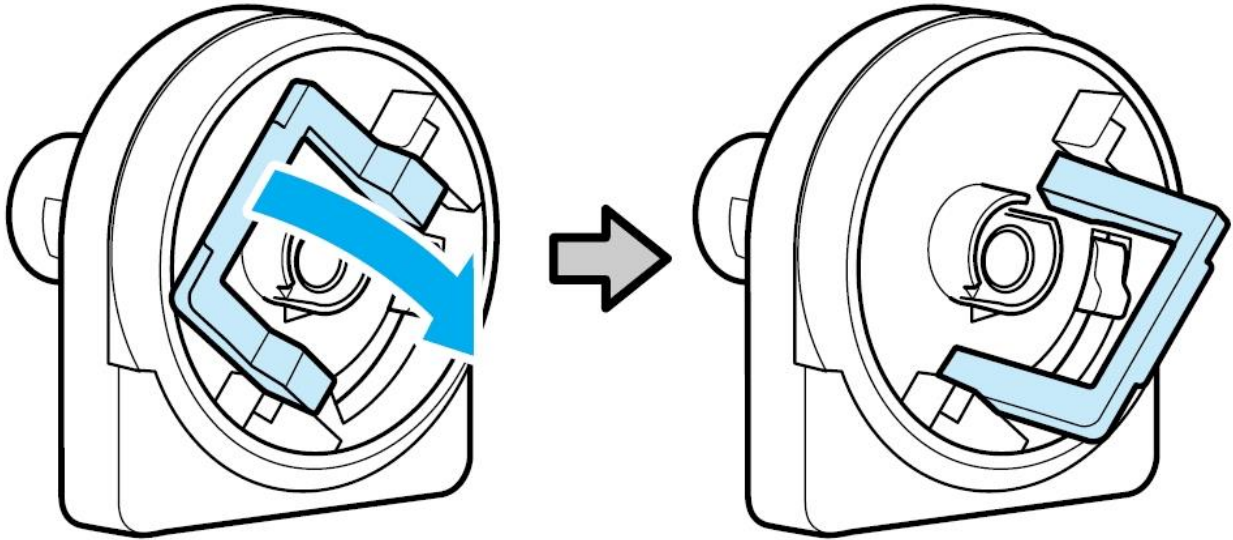


หัวข้อ : การป้อนกระดาษม้วน SC-T7070

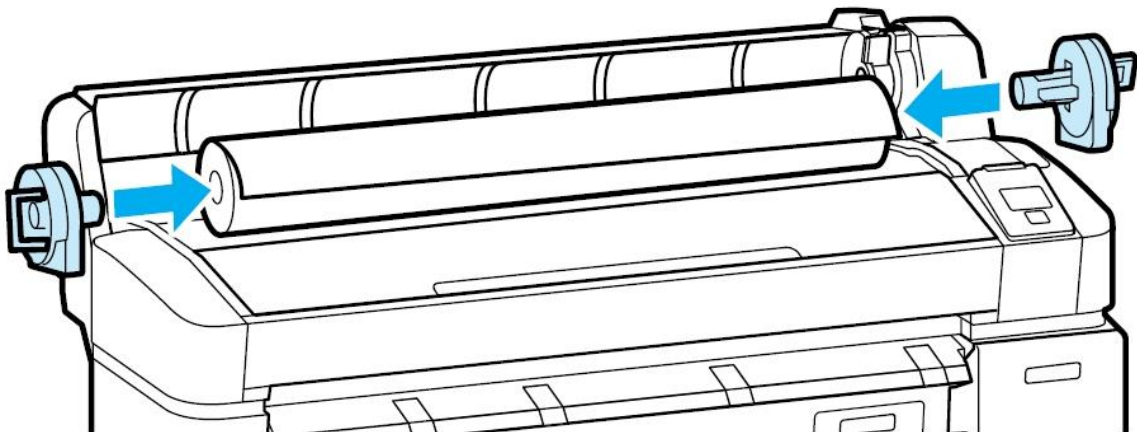
รองรับพรินเตอร์รุ่น : SC-T7070

รองรับระบบปฏิบัติการ :

6. ยกตัวล็อกด้านในของตัวล็อกแกนกระดาษขึ้น



7. ใส่ตัวล็อกแกนกระดาษเข้ากับแกนกระดาษทั้ง 2 ข้าง

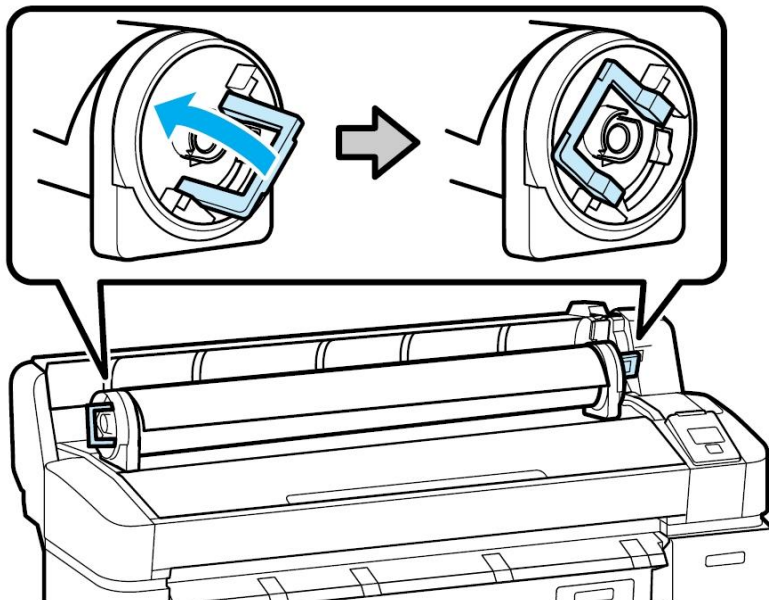


หัวข้อ : การป้อนกระดาษม้วน SC-T7070

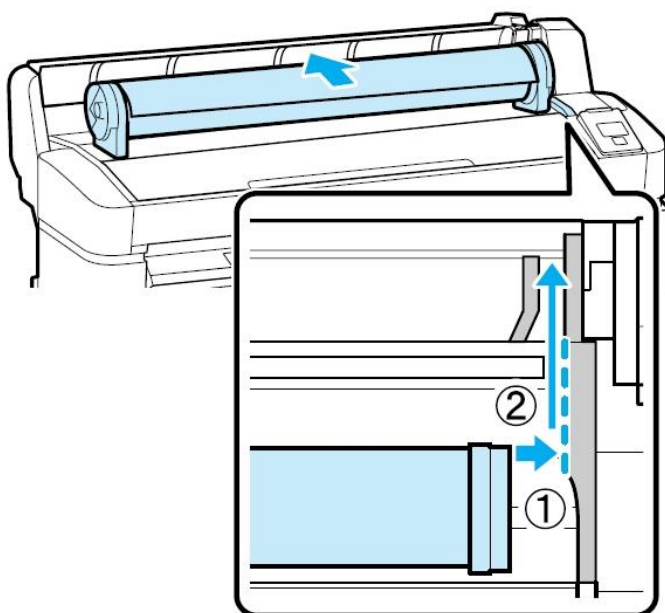
รองรับพรินเตอร์รุ่น : SC-T7070

รองรับระบบปฏิบัติการ :

8. ดันตัวล็อกของตัวล็อกแกนกระดาษเข้าที่



9. หมุนม้วนกระดาษเข้าจากกระถังแกนกระดาษยึดติดกับตัวล็อกแกนกระดาษแล้วใส่เข้าไปที่เครื่องพิมพ์ให้ตรงกับจุดวางกระดาษทั้ง2ข้างของเครื่องพิมพ์

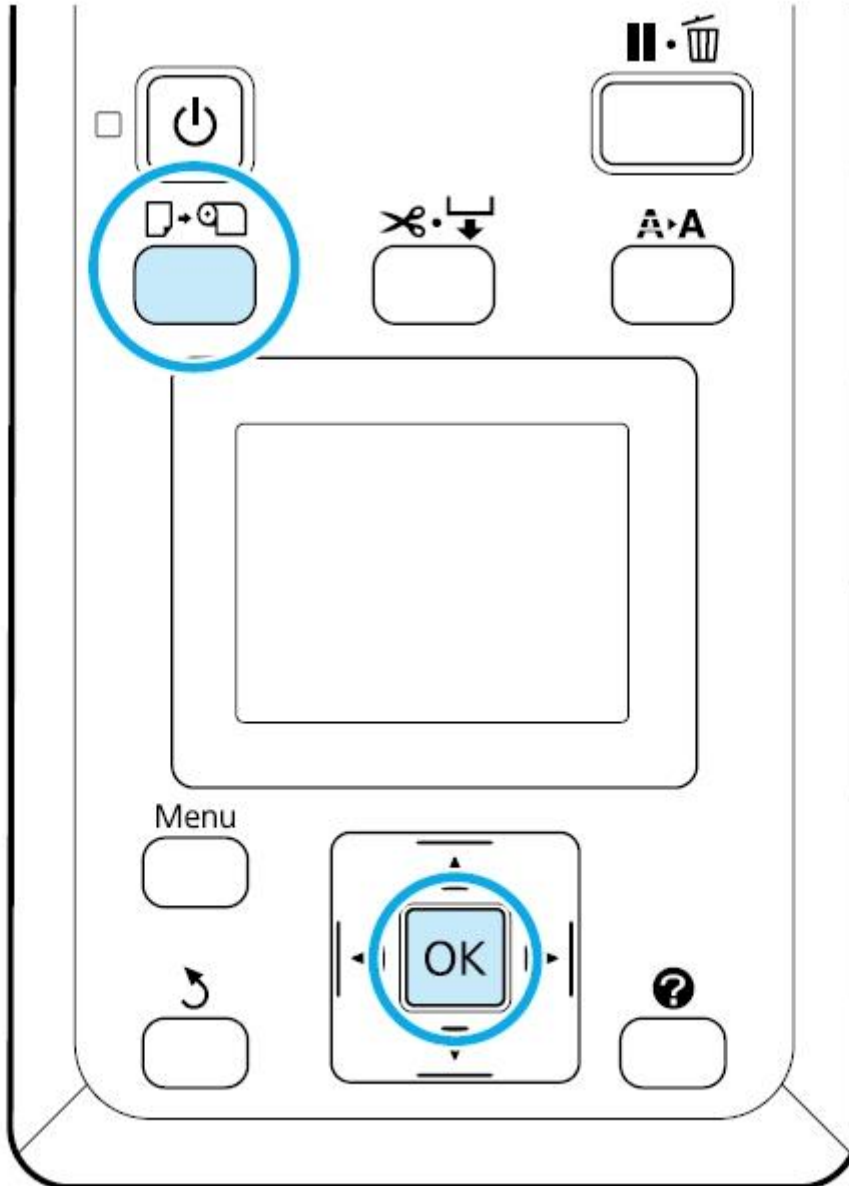


หัวข้อ : การป้อนกระดาษม้วน SC-T7070

รองรับพรินเตอร์รุ่น : SC-T7070

รองรับระบบปฏิบัติการ :

10. กดปุ่มกระดาษม้วนที่เครื่องพิมพ์ ตรงpanelหน้าเครื่องพิมพ์จะแสดงสถานะเป็นกระดาษม้วน(roll paper) แล้วกดปุ่ม **OK**

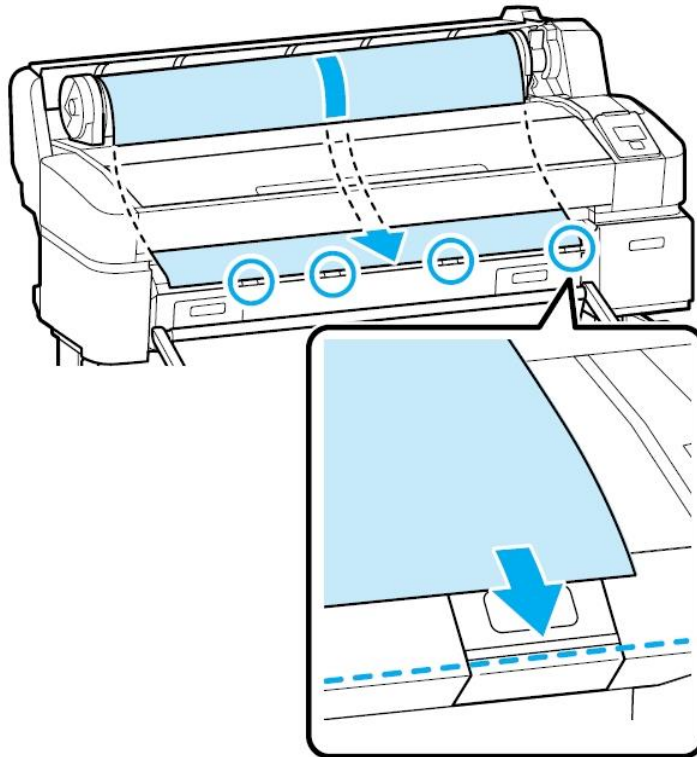


หัวข้อ : การป้อนกระดาษม้วน SC-T7070

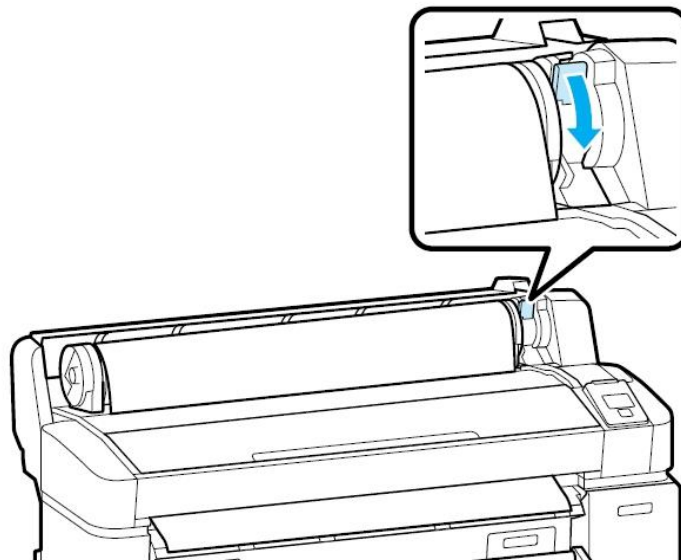
รองรับพรินเตอร์รุ่น : SC-T7070

รองรับระบบปฏิบัติการ :

11. หากปลายกระดาษหลุดออกจากตัวเครื่องพิมพ์ ให้สอดกระดาษเข้าเครื่องอีกครั้งแล้วดันกระดาษให้ไหลมาจนปลายกระดาษถึงตำแหน่งรอยปะ ตามรูป



12. ดันตัวถือกระดาษลงเพื่อถือกระดาษยไว้ให้เรียบร้อย

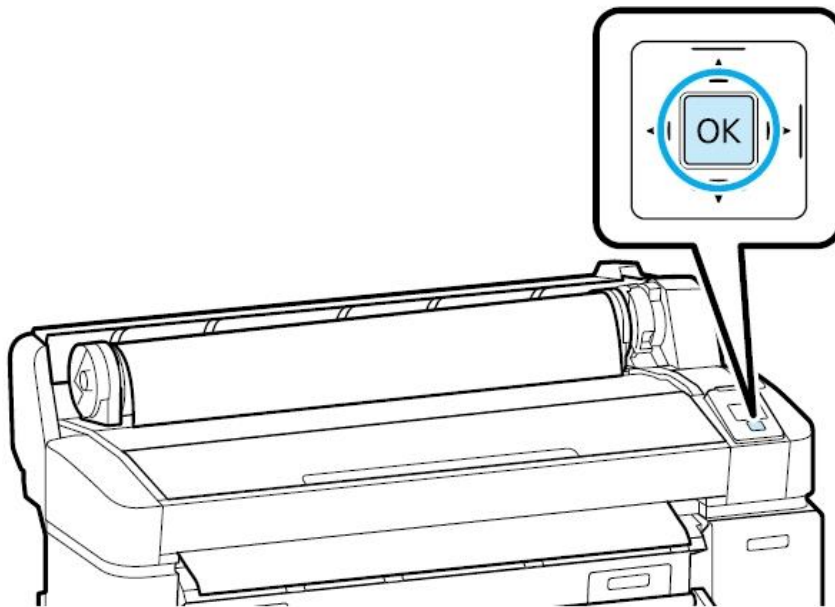


หัวข้อ : การป้อนกระดาษม้วน SC-T7070

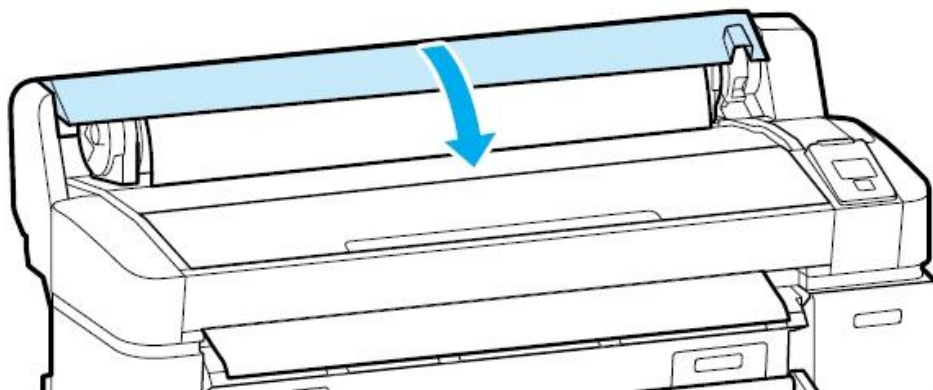
รองรับพรินเตอร์รุ่น : SC-T7070

รองรับระบบปฏิบัติการ :

13. จากนั้นกดปุ่มOK



14. ปิดฝาครอบกระดาษม้วนด้านบนลง





15. โดยเบื้องต้น ตัวเครื่องจะมีการตรวจสอบกระดาษโดยอัตโนมัติก่อน(แต่กระดาษม้วนนั้นๆต้องมี barcode ที่กระดาษด้วย) เพื่อความถูกต้อง ให้ตรวจสอบประเภทกระดาษที่panelหน้าเครื่องพิมพ์อีกครั้งเพื่อให้ตรงกับกระดาษที่ใช้จริง เมื่อเครื่องพิมพ์พร้อมใช้งานแล้ว หน้าpanelเครื่องพิมพ์จะขึ้นข้อความเป็น “ready”

หัวข้อ : การป้อนกระดาษม้วน SC-T7070

รองรับพรินเตอร์รุ่น : SC-T7070

รองรับระบบปฏิบัติการ :

กรณีกระดาษมีbarcodeให้อ่านชนิดกระดาษแล้ว แต่เครื่องพิมพ์ไม่สามารถพิมพ์หรืออ่านbarcodeได้ ให้แก้ไขเบื้องต้นโดย

1. กดปุ่ม  /  แล้วเลื่อนหาหัวข้อ “Keep settings above ” จากนั้นกดปุ่ม OK
2. เลือกหัวข้อ **Change settings** แล้วกดปุ่ม OK เพื่อให้ตัวเครื่องลองอ่านค่าใหม่อีกครั้ง



- สอบถามข้อมูลการใช้งานผลิตภัณฑ์และบริการ โทร.0-2685-9899
- เวลาทำการ : วันจันทร์ – ศุกร์ เวลา 8.30 – 17.30 น.ยกเว้นวันหยุดนักขัตฤกษ์
- www.epson.co.th