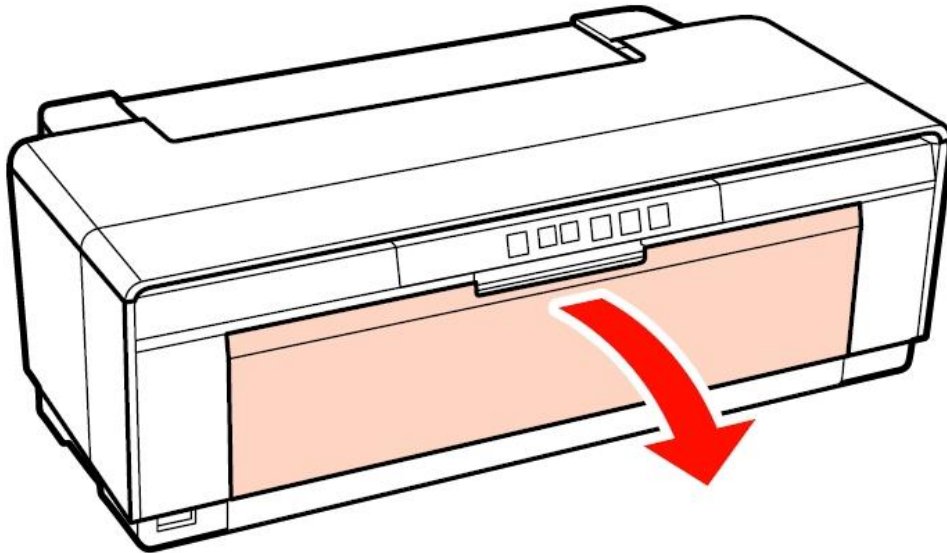


หัวข้อ : การป้อนกระดาษม้วน R2000

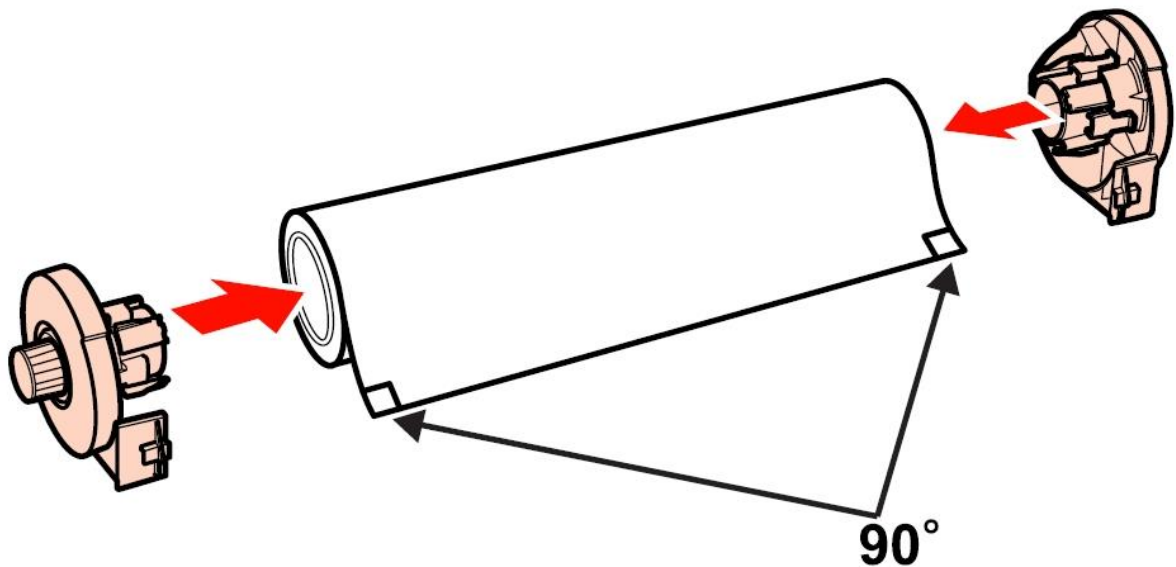
รองรับปริ้นเตอร์รุ่น : R2000

รองรับระบบปฏิบัติการ :

1. เปิดเครื่องพิมพ์
2. เปิดถาดรองรับกระดาษออก



3. ใส่ตัวรับม้วนกระดาษให้ยึดเข้ากับแกนกระดาษทั้ง 2 ข้าง

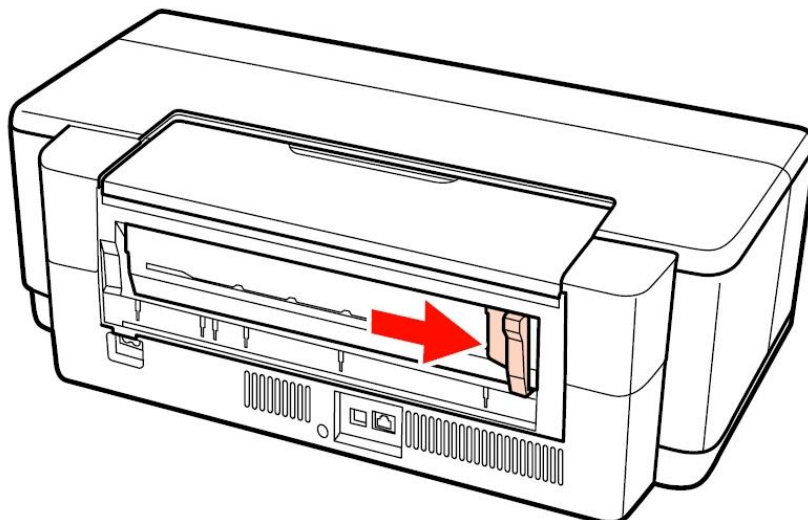


หัวข้อ : การป้อนกระดาษม้วน R2000

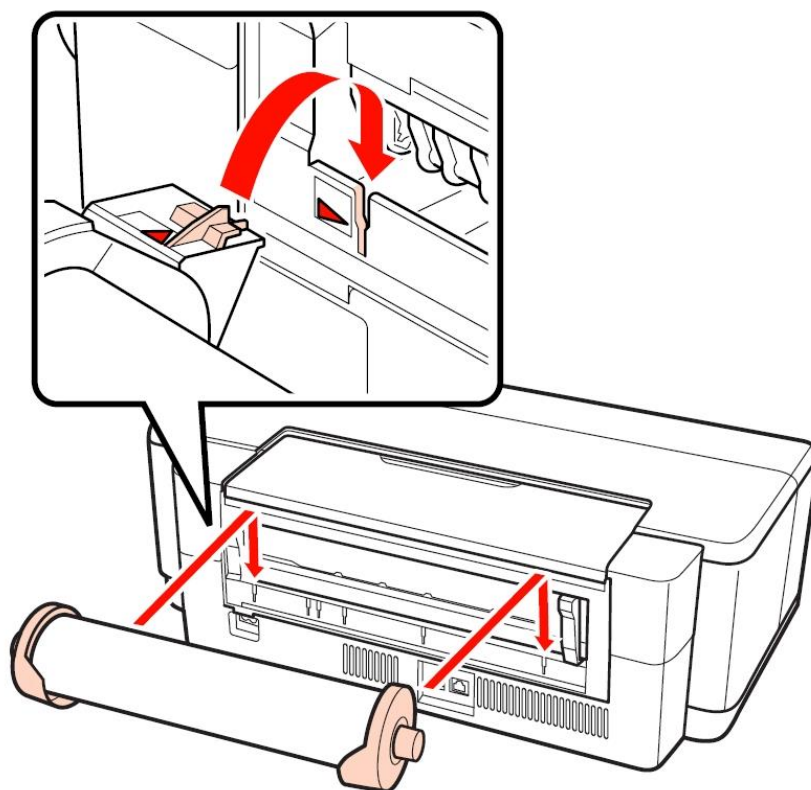
รองรับปริ้นเตอร์รุ่น : R2000

รองรับระบบปฏิบัติการ :

4. เลื่อนตัวกั้นกระดาษที่อยู่หลังเครื่องไปทางด้านขวา(ดังรูป)



5. วางตัวรับม้วนกระดาษเข้าหลังเครื่องพิมพ์ตรงตำแหน่งตัวยึดกระดาษม้วนทั้ง 2 ด้าน

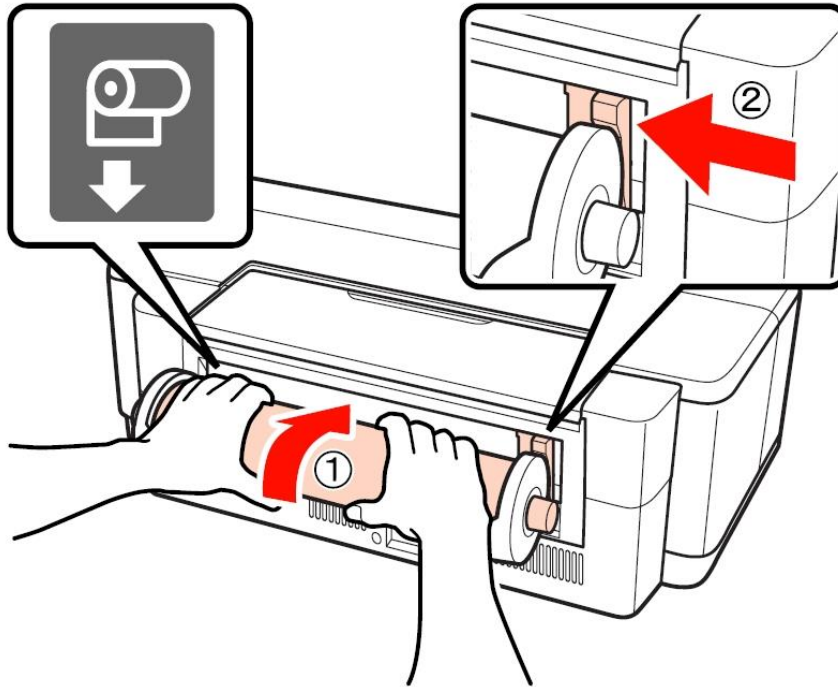


หัวข้อ : การป้อนกระดาษม้วน R2000

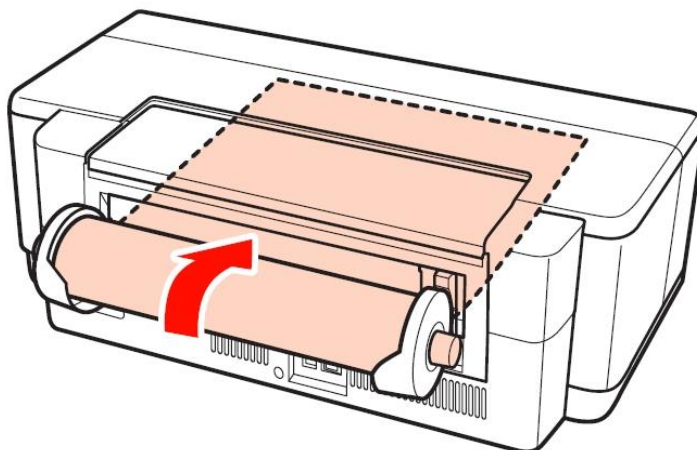
รองรับปริ้นเตอร์รุ่น : R2000

รองรับระบบปฏิบัติการ :

6. จับกระดาษเพื่อดันปลายกระดาษเข้าเครื่องพิมพ์โดยสอดกระดาษเข้าตรงช่องที่มีสัญลักษณ์กระดาษม้วน



7. กระดาษจะไหลเข้าเครื่องโดยอัตโนมัติ



หัวข้อ : การป้อนกระดาษม้วน R2000

รองรับปริ้นเตอร์รุ่น : R2000

รองรับระบบปฏิบัติการ :



- สอบถามข้อมูลการใช้งานผลิตภัณฑ์และบริการ โทร.0-2685-9899
- เวลาทำการ : วันจันทร์ – ศุกร์ เวลา 8.30 – 17.30 น.ยกเว้นวันหยุดนักขัตฤกษ์
- www.epson.co.th