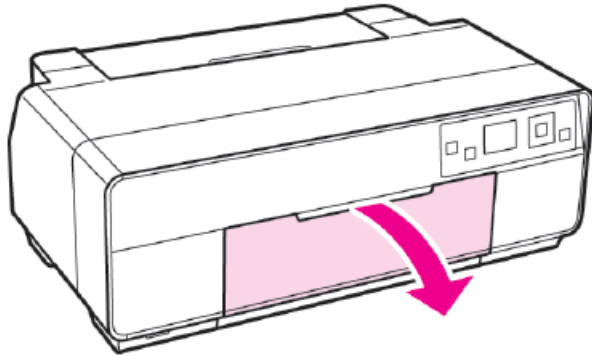


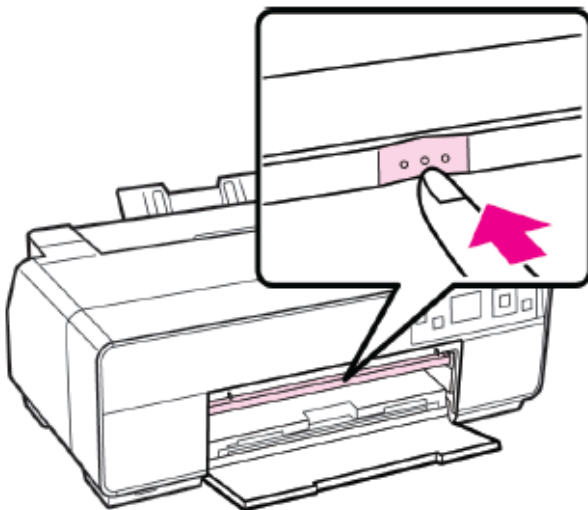
ต้องการวิธีการป้อนกระดาษม้วนสำหรับเครื่องพิมพ์รุ่น Photo R3000 ค่ะ

1.เปิดเครื่องพิมพ์

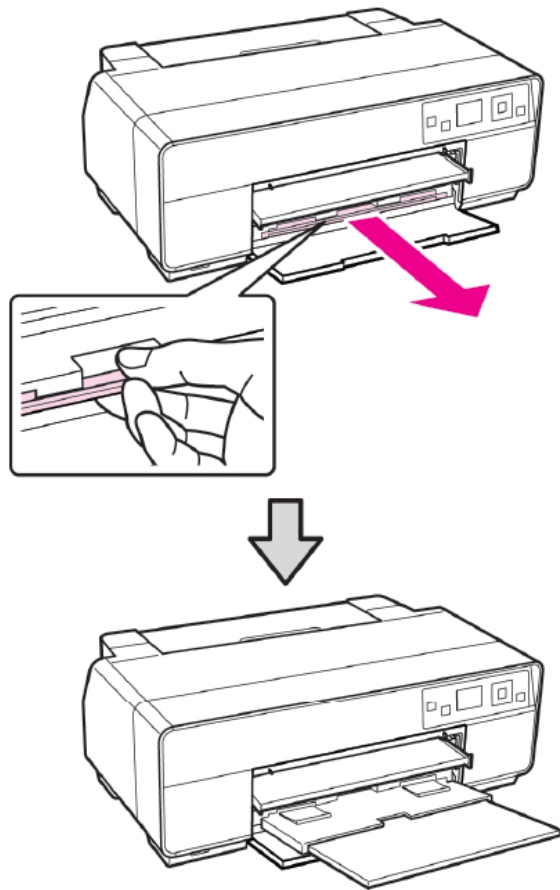
2.เปิดฝาครอบด้านหน้า



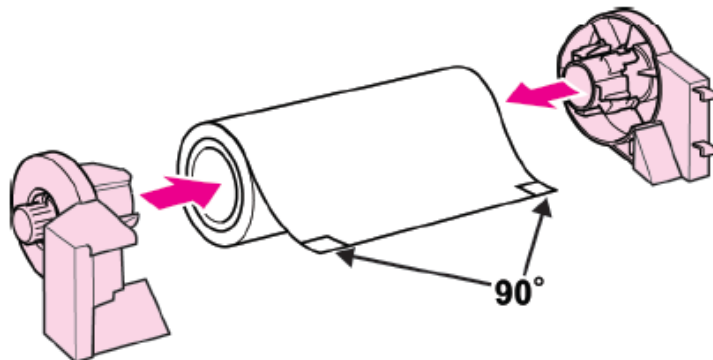
ข้อแนะนำ : ถ้าถาดป้อนกระดาษด้านหน้า(ชนิดป้อน Fine Art) เปิดอยู่ให้กดถาดนี้เก็บเข้าก่อน



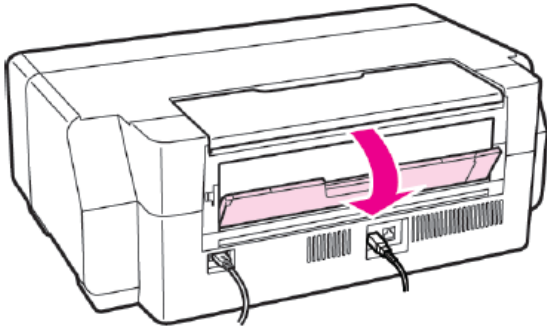
3. ดึงถาดรองรับกระดาษด้านหน้าออก



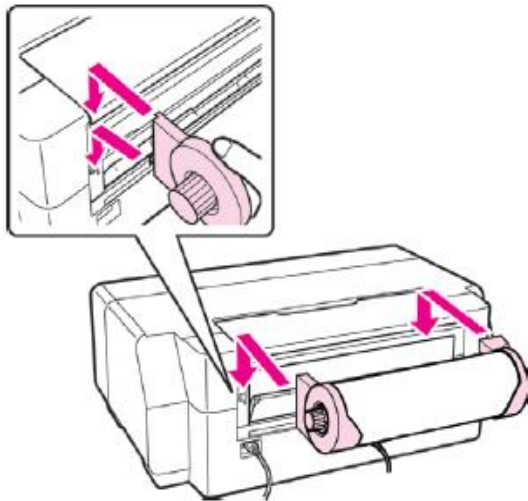
4. ใส่กระดาษม้วนในแกนใส่กระดาษถ้ากระดาษม้วนยังไม่ได้ถูกตัดออกให้ตัดกระดาษออกก่อนดำเนินการ



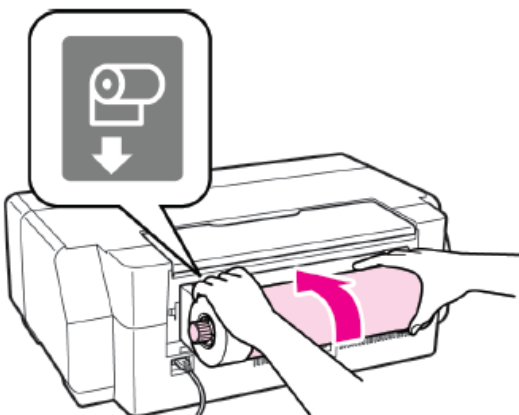
5.เปิดถาดพวงกระดาษด้านหลัง โดยไม่ต้องดึงส่วนพวงกระดาษออก



6.สวมแกนม้วนกระดาษด้านหลังเครื่องพิมพ์

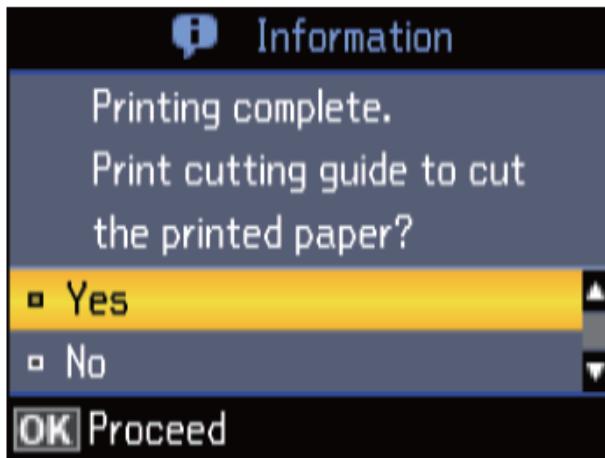


7.กดกระดาษม้วนลงบนแกนจนสุดหลังจากนั้น 3 วินาที เครื่องจะไหลกระดาษเข้าเครื่องพิมพ์ โดยอัตโนมัติ



การตัดกระดาษม้วน

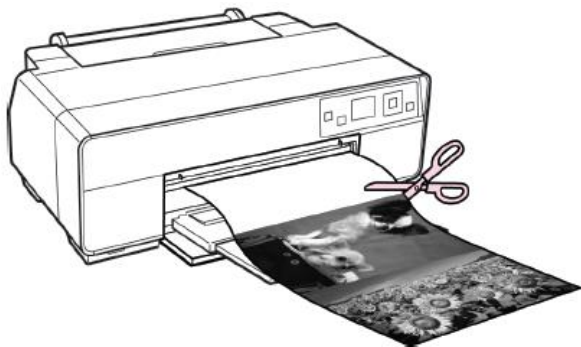
1.เลือกฟังก์ชันการตัดกระดาษหลังพิมพ์งาน จากหน้าจอ LCD



Yes : พิมพ์แนวเส้นสำหรับตัดกระดาษและฟีดกระดาษ

No : กลับสู่หน้าจอบกติ เพื่อดำเนินการพิมพ์ปัจจุบันต่อไป

2.ถ้าเลือก Yes ให้ตัดกระดาษตามแนวเส้นโดยคำแนะนำเพิ่มเติมจะแสดงอยู่ในหน้าจอ LCD



ข้อแนะนำ

การนำกระดาษม้วนออกจากเครื่องพิมพ์ต้องให้หน้าจอ LCD แสดงข้อความ **Ready** หลังจากนั้นกด

ปุ่มรูปถังขยะ  **ค้างไว้ 2 วินาที** กระดาษจะดูดกลับไปเครื่องพิมพ์