

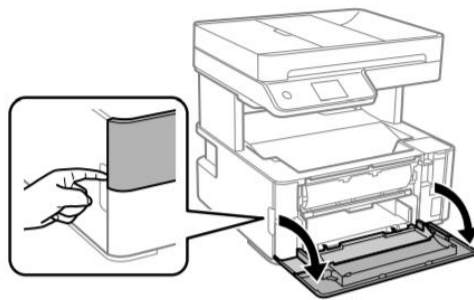
หัวข้อ : วิธีการแก้ไขกระดาษติด
รุ่นที่รองรับ : M3170

วิธีการแก้ไขกระดาษติด

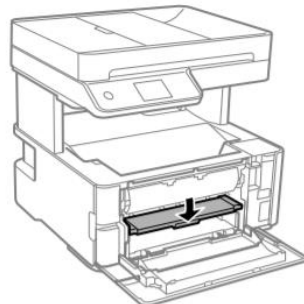
ในการใช้งานเครื่องพิมพ์ หากพบปัญหากระดาษติดภายในเครื่องพิมพ์ สามารถนำเอากระดาษออกจากตัวเครื่องได้ ดังนี้
หมายเหตุ: แนะนำให้ปิดเครื่องพิมพ์ ก่อนที่จะนำกระดาษที่ค้างในเครื่องพิมพ์ออก

1. การนำเอากระดาษที่ติดออกจาก [ฝาครอบด้านหน้า]

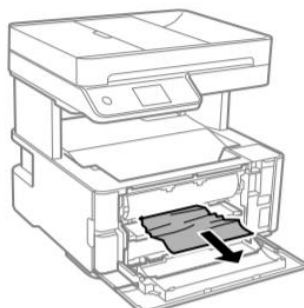
1.1. เปิดฝาครอบด้านหน้า



1.2. ปรับคันสวิตช์ [ตัวดันกระดาษออก] ลง



1.3. นำเอากระดาษที่ติดออก



1.4. ยกคันสวิตช์ [ตัวดันกระดาษออก] ขึ้น

1.5. ปิดฝาครอบด้านหน้า

Contact Us



Follow Us



More Details

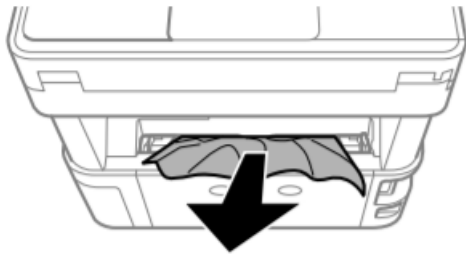


หัวข้อ
รุ่นที่รองรับ

: วิธีการแก้ไขกระดาษติด
: M3170

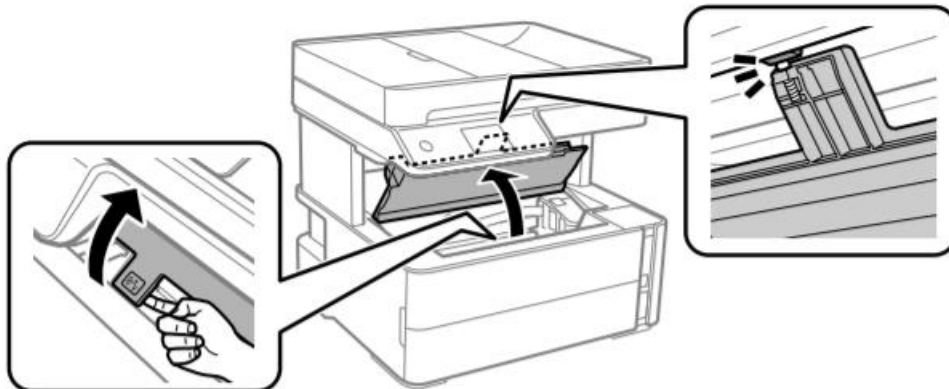
2. การนำเอากระดาษที่ติดออกจาก [ช่องฟีดด้านหลัง]

นำกระดาษที่ติดออก

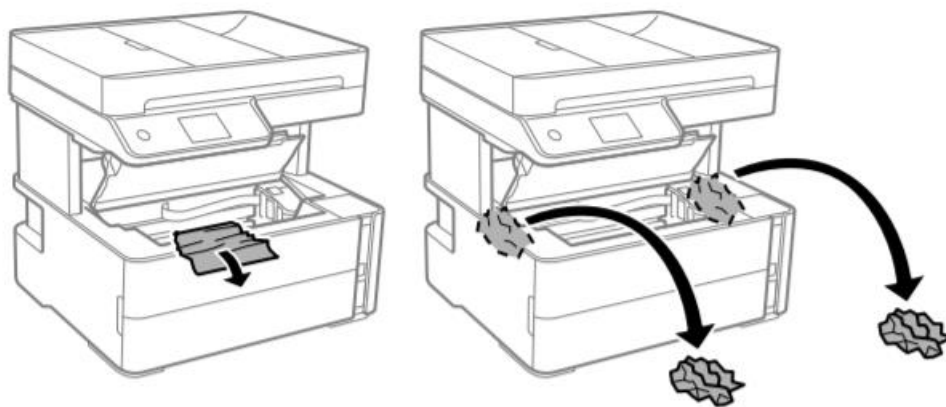


3. การนำเอากระดาษที่ติดขัดออกจาก [ด้านในของเครื่องพิมพ์]

3.1. เปิดฝาครอบเครื่องพิมพ์ จากนั้นใช้ปุ่มเพื่อยึดเข้ากับด้านบน



3.2. นำเอากระดาษที่ติดออก



Contact Us

✉ : support@eth.epson.co.th
📍 : Epson Thailand
☎ : 02-460-9699

Follow Us


EpsonThailand

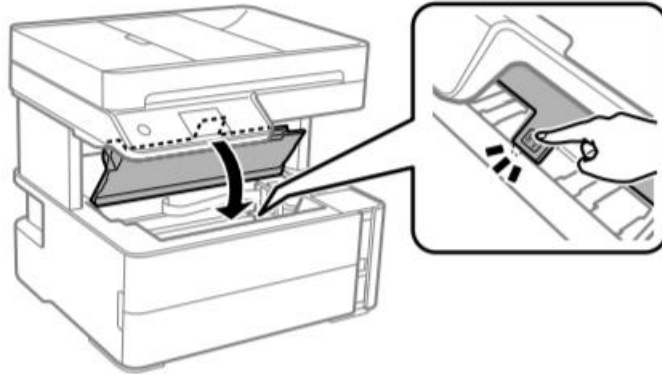
More Details

Website  Product Today  Virtual Solution Center 

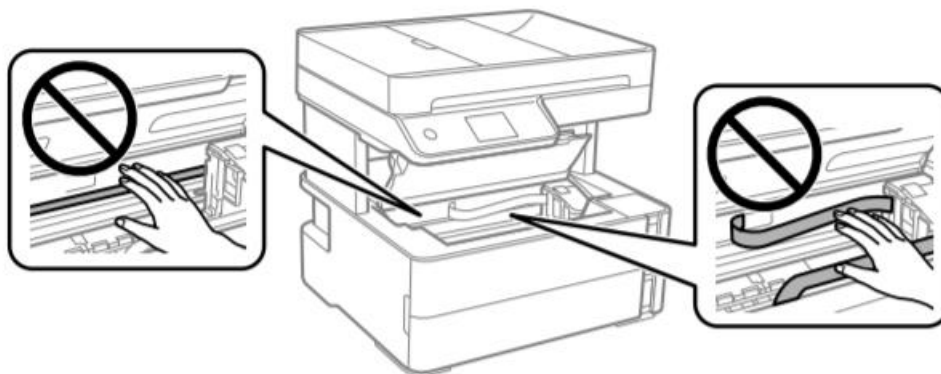
หัวข้อ
รุ่นที่รองรับ

: วิธีการแก้ไขกระดาษติด
: M3170

3.3. ปิดฝาครอบเครื่องพิมพ์จนได้ยินเสียงดังคลิก

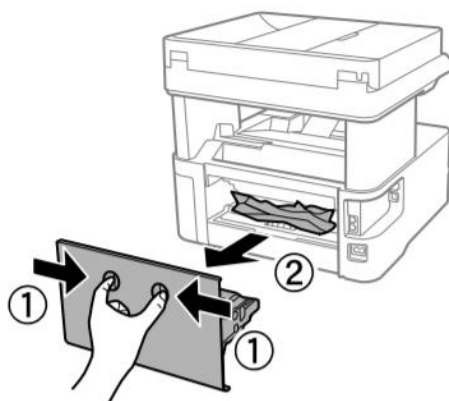


ข้อควรระวัง: ไม่ควรสัมผัสสายเคเบิลสีขาว แผ่นฟิล์ม และอุปกรณ์ภายในเครื่อง เพราะอาจส่งผลให้การทำงานของตัวเครื่องขัดข้อง



4. การนำเอากระดาษที่ติดออกจาก [ฝาครอบด้านหลัง]

4.1. เปิดฝาครอบด้านหลังออก



Contact Us

✉ : support@eth.epson.co.th
 🌐 : Epson Thailand
 ☎ : 02-460-9699

Follow Us

EpsonThailand

More Details

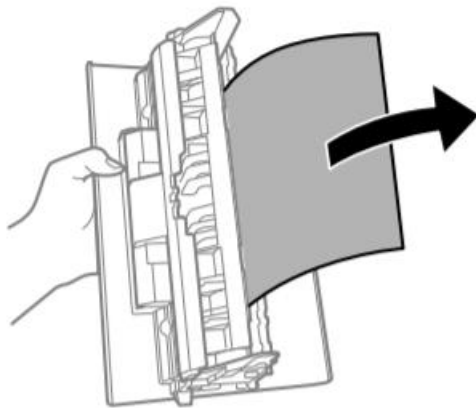
Website	Product Today	Virtual Solution Center

หัวข้อ : วิธีการแก้ไขกระดาษติด
รุ่นที่รองรับ : M3170

4.2. นำเอากระดาษที่ติดออก



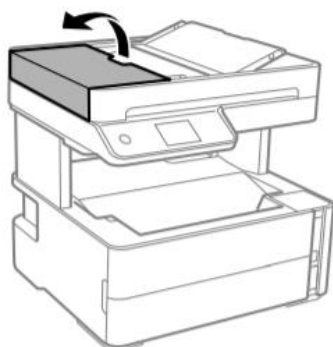
4.3. ให้สังเกตว่าฝาครอบที่ดึงออกมา หากมีกระดาษติดค้างอยู่ให้นำเอากระดาษออก



4.4. เมื่อตรวจสอบว่าไม่มีกระดาษติดแล้ว ใส่ฝาครอบด้านหลังเข้าที่เดิม

5. การนำเอากระดาษที่ติดออกจาก[ช่อง ADF]

5.1. เปิดฝาครอบของ ADF



Contact Us

✉ : support@eth.epson.co.th
📍 : Epson Thailand
☎ : 02-460-9699

Follow Us



More Details

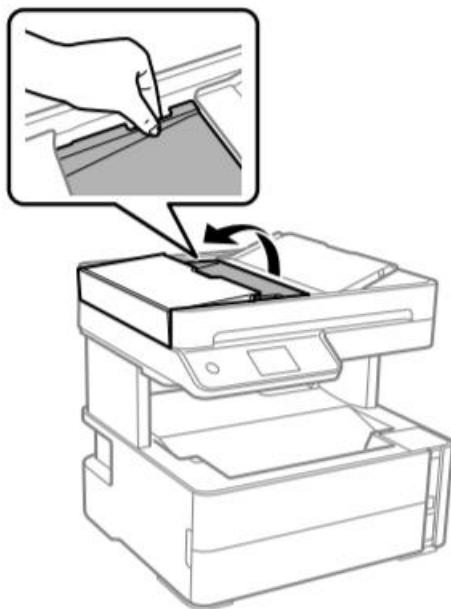


หัวข้อ : วิธีการแก้ไขกระดาษติด
รุ่นที่รองรับ : M3170

5.2. นำกระดาษที่ติดออก



5.3. ยกการ์ดป้องกันกระดาษของ ADF ขึ้น



ข้อควรระวัง: ต้องเปิดฝาครอบของ ADF ก่อนที่จะยกการ์ดป้องกันกระดาษของ ADF ขึ้น เพื่อป้องกันการเสียหายของอุปกรณ์ ADF

Contact Us

✉ : support@eth.epson.co.th
📍 : Epson Thailand
☎ : 02-460-9699

Follow Us

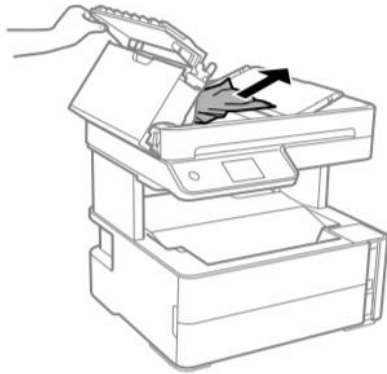


More Details

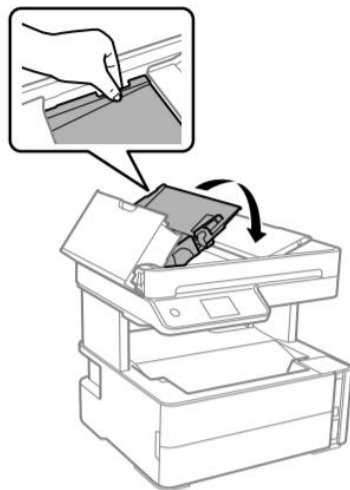


หัวข้อ : วิธีการแก้ไขกระดาษติด
รุ่นที่รองรับ : M3170

5.4. นำเอากระดาษที่ติดออก



5.5. ปรับถาดป้อนกระดาษของ ADF ลง



5.6. ปิดฝาครอบของ ADF จนได้ยินเสียงคลิก



Contact Us

✉ : support@eth.epson.co.th
🌐 : Epson Thailand
☎ : 02-460-9699

Follow Us



More Details

