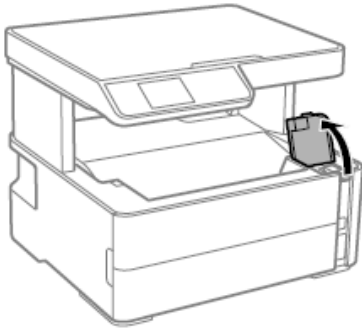


หัวข้อ : วิธีการเติมหมึก
รุ่นที่รองรับ : M3170

วิธีการเติมหมึก

สำหรับเครื่องพิมพ์ M3170 จะมีวิธีการเติมหมึกเข้าที่ตัวเครื่อง ดังต่อไปนี้

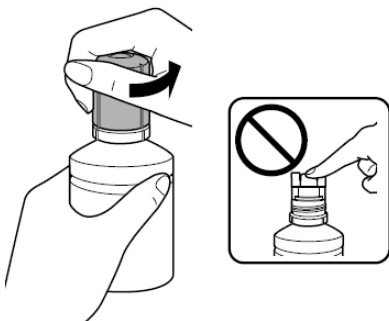
1. เปิดฝาครอบตัวถังค้ำขึ้น



2. เปิดฝาครอบตัวนำหมึกขึ้น



3. หมุนฝาขวดหมึก เพื่อเปิดขวด



Contact Us

✉ : support@eth.epson.co.th
🌐 : Epson Thailand
☎ : 02-460-9699

Follow Us

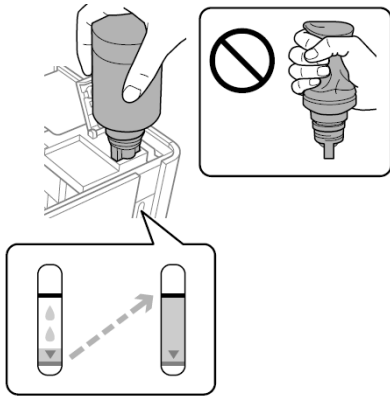


More Details



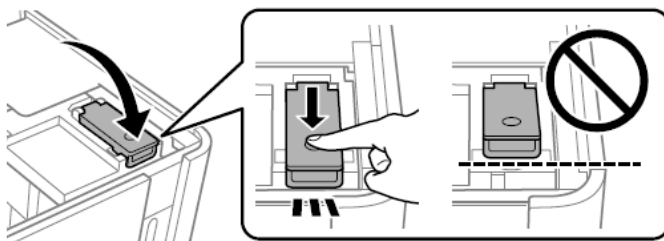
หัวข้อ : วิธีการเติมหมึก
รุ่นที่รองรับ : M3170

4. เสียบขวดน้ำหมึกเข้าไปในแท่งค์ เครื่องจะดึงน้ำหมึกเข้าไปเองอัตโนมัติ (หากน้ำหมึกเต็มแท่งค์แล้ว เครื่องจะหยุดดึงน้ำหมึกเอง)

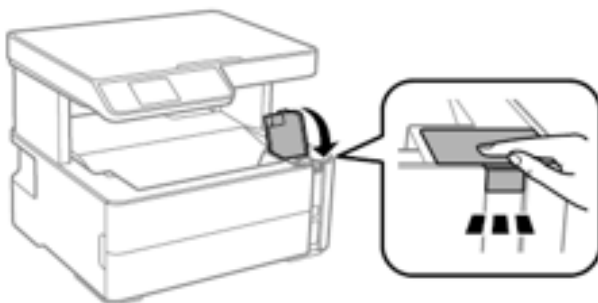


หมายเหตุ: ขณะเติมหมึกไม่แนะนำให้บีบขวด

5. เมื่อเติมหมึกเสร็จแล้ว ให้ปิดฝาครอบตัวน้ำหมึกให้เข้าล็อค



6. ปิดฝาครอบตัวแท่งค์ลง



Contact Us

✉ : support@eth.epson.co.th
📍 : Epson Thailand
☎ : 02-460-9699

Follow Us



More Details

