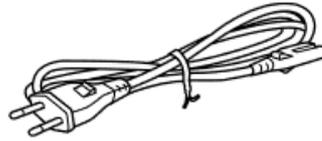
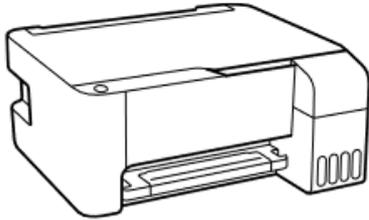


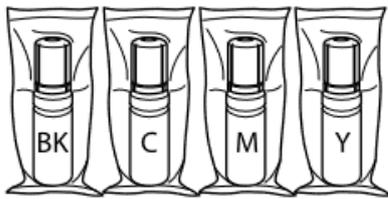
หัวข้อ : การติดตั้งเครื่องครั้งแรก  
รุ่นที่รองรับ : L3110

## แกะกล่องบรรจุภัณฑ์

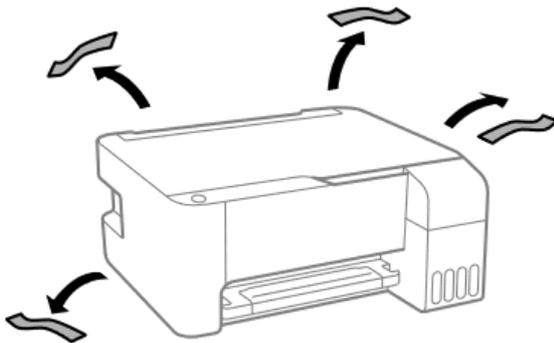
1



Windows

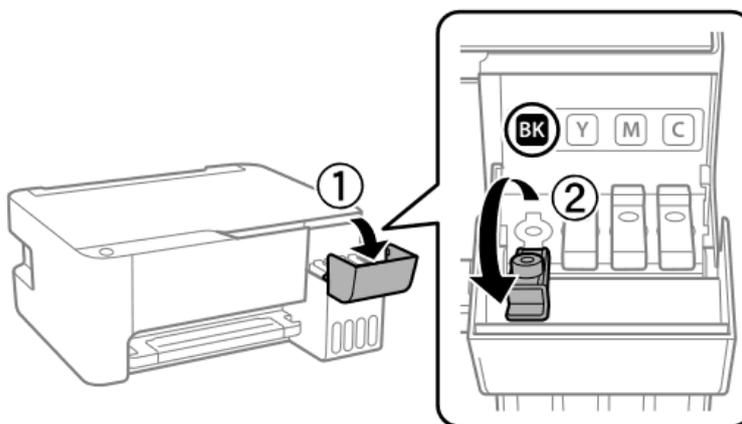


2



## การชาร์จหมึก

1

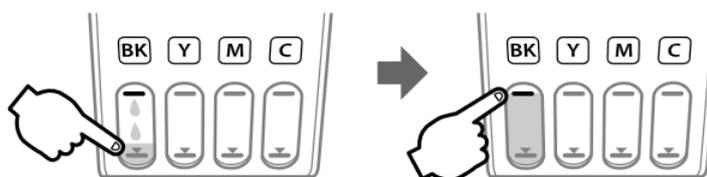
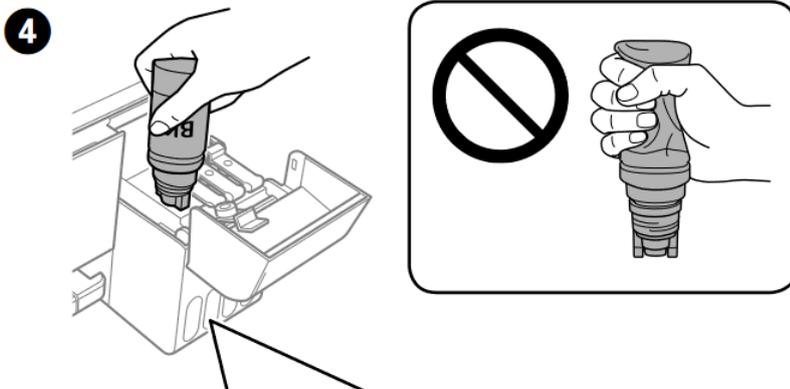
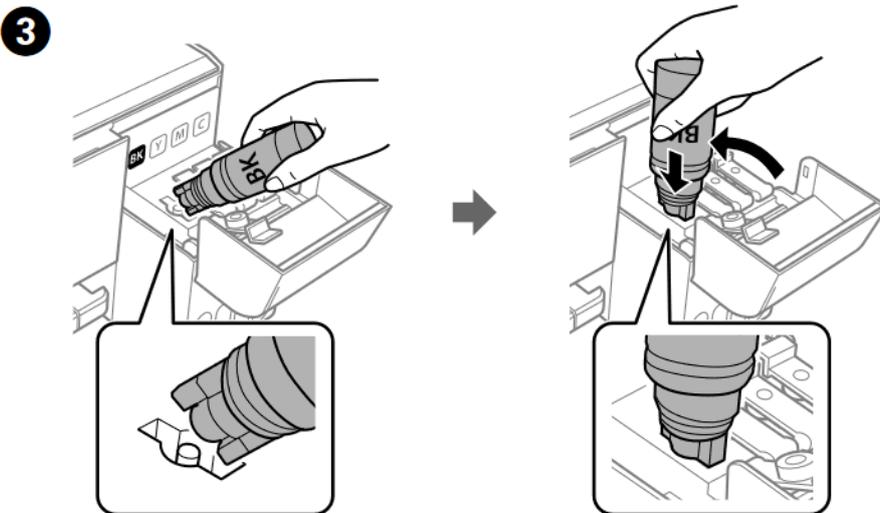
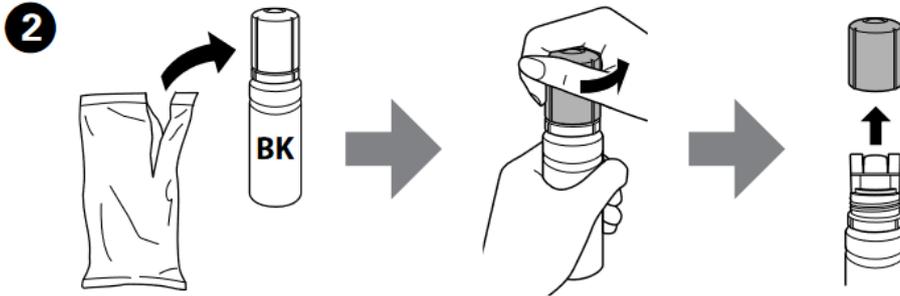


สอบถามข้อมูลสินค้าและบริการ  
Epson Call Center  
0-2685-9899

- สามารถสอบถามข้อมูลเพิ่มเติมทางอีเมลได้ที่ [support@eth.epson.co.th](mailto:support@eth.epson.co.th)
- เวลาทำการ : วันจันทร์ – ศุกร์ เวลา 8.30 – 17.30 น. ยกเว้นวันหยุดนักขัตฤกษ์
- [www.epson.co.th](http://www.epson.co.th)

หัวข้อ  
รุ่นที่รองรับ

: การติดตั้งเครื่องครั้งแรก  
: L3110



Ink flow stops automatically when the ink level reaches the upper line.

การไหลของหมึกหยุดลงโดยอัตโนมัติเมื่อระดับหมึกไปถึงขีดระดับบน

Dòng mực dừng tự động khi mức mực đạt đến vạch phía trên.

Dakwat berhenti mengalir secara automatik apabila paras dakwat mencapai garisan atas.

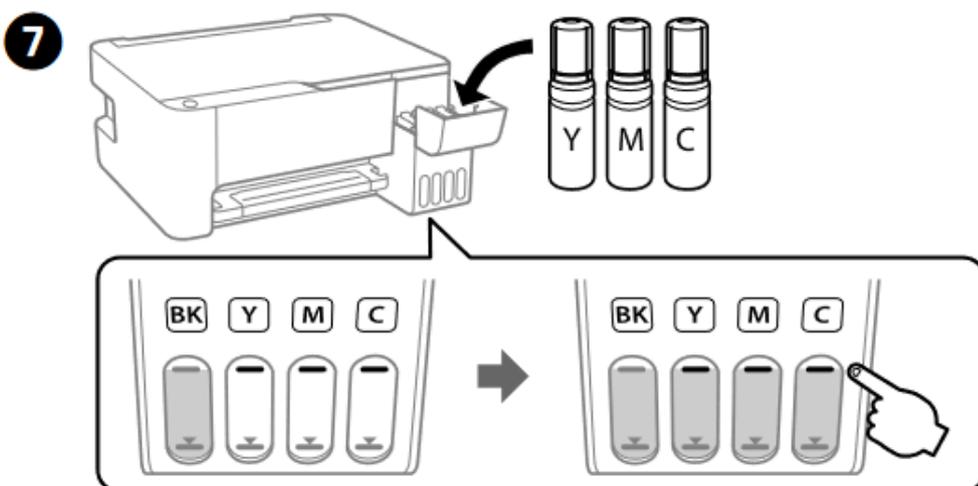
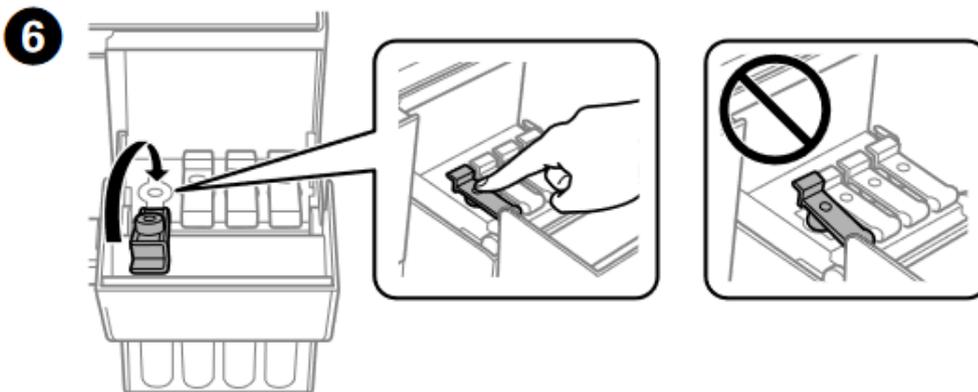
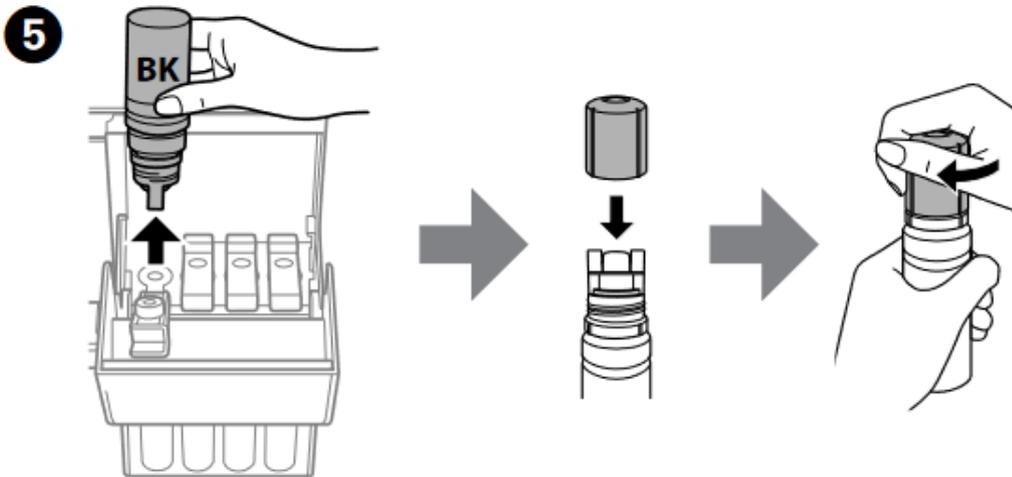


สอบถามข้อมูลผลิตภัณฑ์และบริการ  
**Epson Call Center**  
0-2685-9899

- สามารถสอบถามข้อมูลเพิ่มเติมทางอีเมลได้ที่ [support@eth.epson.co.th](mailto:support@eth.epson.co.th)
- เวลาทำการ : วันจันทร์ – ศุกร์ เวลา 8.30 – 17.30 น. ยกเว้นวันหยุดนักขัตฤกษ์
- [www.epson.co.th](http://www.epson.co.th)

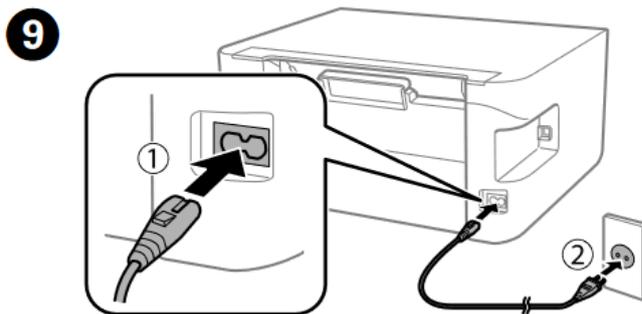
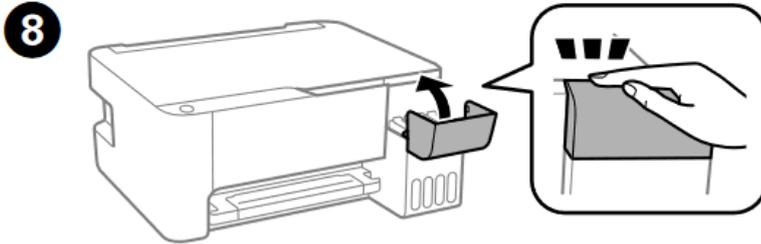
หัวข้อ  
รุ่นที่รองรับ

: การติดตั้งเครื่องครั้งแรก  
: L3110

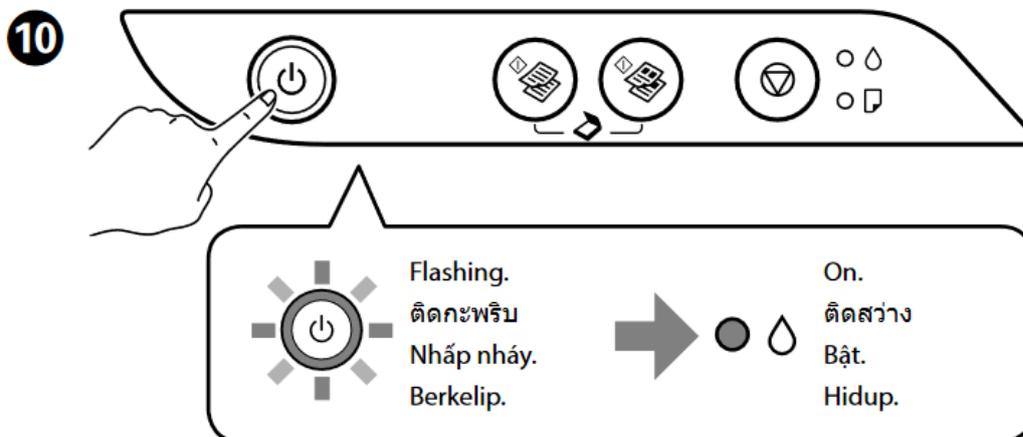


หัวข้อ  
รุ่นที่รองรับ

: การติดตั้งเครื่องครั้งแรก  
: L3110



เปิดเครื่อง แล้วรอกจนกระทั่งไฟปุ่ม **เปิด/ปิด (Power)** ติดค้าง



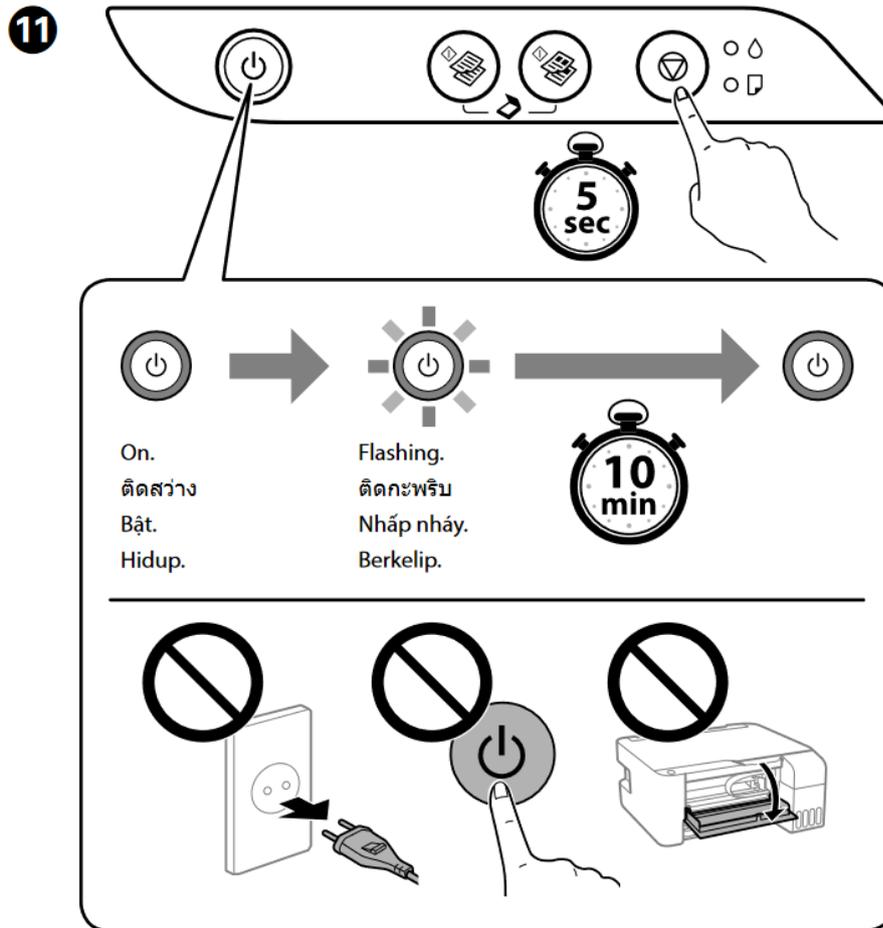
สอบถามข้อมูลสินค้าและบริการ  
**Epson Call Center**  
0-2685-9899

- สามารถสอบถามข้อมูลเพิ่มเติมทางอีเมลได้ที่ [support@eth.epson.co.th](mailto:support@eth.epson.co.th)
- เวลาทำการ : วันจันทร์ – ศุกร์ เวลา 8.30 – 17.30 น. ยกเว้นวันหยุดนักขัตฤกษ์
- [www.epson.co.th](http://www.epson.co.th)

หัวข้อ : การติดตั้งเครื่องครั้งแรก  
รุ่นที่รองรับ : L3110

กดปุ่ม **เปิด/ปิด (Power)** ค้างไว้ 5 วินาที แล้วปล่อยมือ หลังจากนั้นไฟปุ่ม **เปิด/ปิด (Power)** จะกระพริบสลับกับปุ่มสัญลักษณ์หยุดหมึก

ขั้นตอนนี้เป็นขั้นตอนในการชาร์จหมึกเข้าสู่เครื่องพิมพ์ครั้งแรก ใช้เวลาประมาณ 10 นาที



**\*\*\* ในระหว่างที่เครื่องชาร์จหมึกอยู่นี้ ห้ามดึงปลั๊กไฟ หรือปิดเครื่องโดยเด็ดขาด \*\*\***

**\*\*\* เมื่อเครื่องทำการชาร์จหมึกครั้งแรกเสร็จเรียบร้อยแล้ว จะเหลือแค่ไฟ **เปิด/ปิด (Power)** ติดค้างดวงเดียว \*\*\***