

หัวข้อ : วิธีการนำกระดาษออกจากตัวเครื่อง L1455
รุ่นที่รองรับ : L1455

วิธีการนำกระดาษติดออกจากตัวเครื่อง

ตรวจสอบข้อผิดพลาดที่แสดงออกมาบนแผงควบคุมและปฏิบัติตามคำแนะนำในการเอากระดาษที่ติดขัดออกรวมทั้งขึ้นกระดาษที่ฉีกขาดติดอยู่ ถัดจากนั้น ให้เคลียร์ข้อผิดพลาด

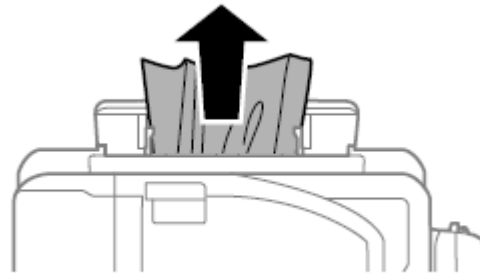


ข้อความที่สำคัญ:

นำเอากระดาษที่ติดขัดออกอย่างระมัดระวัง การนำเอากระดาษออกอาจเป็นสาเหตุของความเสียหายต่อเครื่องพิมพ์ได้

การนำกระดาษที่ติดออกจาก ช่องฟีดกระดาษด้านหลัง

นำกระดาษที่ติดออก



การนำเอากระดาษที่ติดขัดออกจากด้านในตัวเครื่องพิมพ์



ข้อควรระวัง:

- ระมัดระวังอย่างวางมือหรือนิ้วมือของคุณทิ้งไว้ เมื่อทำการเปิดหรือปิดชุดสแกนเนอร์ มิฉะนั้นคุณอาจได้รับบาดเจ็บได้
- ห้ามสัมผัสปุ่มบนแผงควบคุมในขณะที่มือของคุณอยู่ด้านในของเครื่องพิมพ์ ถ้าเครื่องพิมพ์เริ่มสตาร์ทการทำงาน อาจทำให้เป็นสาเหตุของการบาดเจ็บได้ ระมัดระวังอย่าสัมผัสกับชิ้นส่วนที่ยื่นออกมาเพื่อหลีกเลี่ยงการบาดเจ็บ

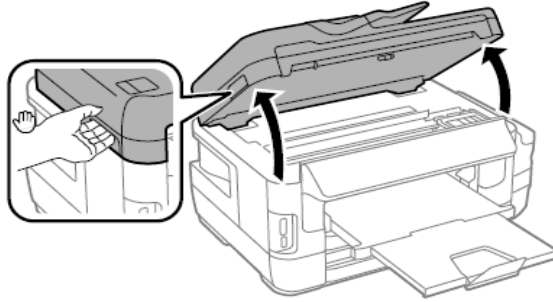


Call Center
0-2685-9899

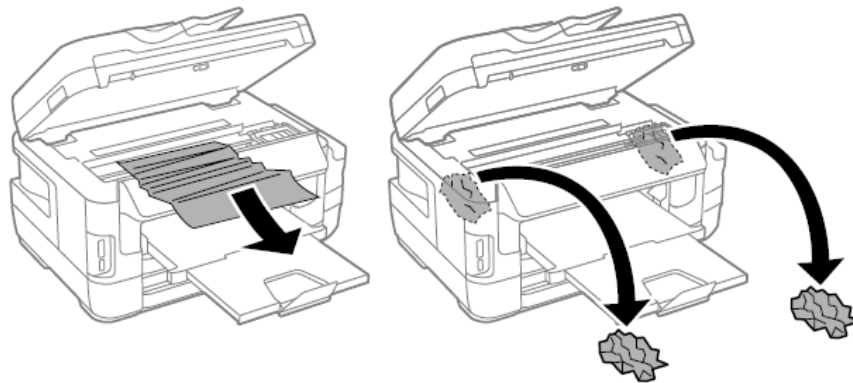
- สามารถสอบถามข้อมูลเพิ่มเติมทางอีเมลได้ที่ support@eth.epson.co.th
- เวลาทำการ : วันจันทร์ – ศุกร์ เวลา 8.30 – 17.30 น. ยกเว้นวันหยุดนักขัตฤกษ์
- www.epson.co.th

หัวข้อ : วิธีการนำกระดาษออกจากตัวเครื่อง L1455
รุ่นที่รองรับ : L1455

1. เปิดชุดสแกนเนอร์ที่มีฝาปิดเอกสารปิดอยู่



2. นำเอากระดาษที่ติดออก



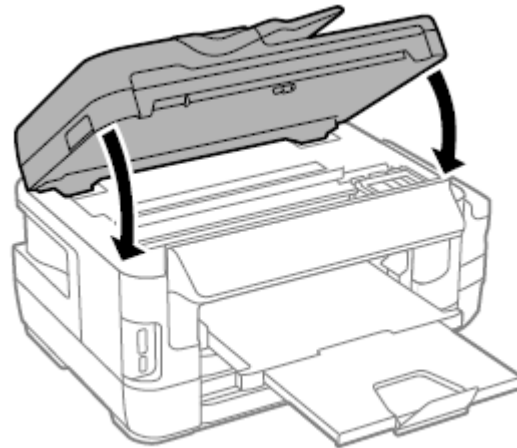
! **ข้อความที่สำคัญ:**

อย่าสัมผัสกับสายเคเบิลแบนสีขาว ชิ้นส่วนที่แสงทะลุผ่านได้ และหลอดหมึกด้านในของเครื่องพิมพ์ การสัมผัสดังกล่าวอาจเป็นสาเหตุของการทำงานขัดข้องได้

The diagram shows the printer with its top cover open. Two red prohibition signs (a circle with a diagonal line) are placed over the rollers and the ink chamber area. A hand icon is shown pointing towards the rollers, indicating the warning applies to that area.

หัวข้อ : วิธีการนำกระดาษออกจากตัวเครื่อง L1455
รุ่นที่รองรับ : L1455

3. ปิดชุดสแกนเนอร์



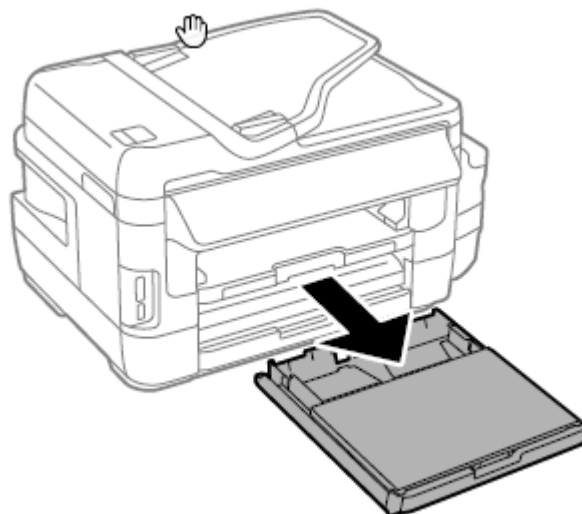
หมายเหตุ:

หากยังมีชิ้นส่วนที่ฉีกขาดหลงเหลืออยู่ เลือ **นำกระดาษออก** บนแผงควบคุมตามที่อธิบายไว้ด้านล่างหลังจากเคลียร์กระดาษที่ติดขัดแล้ว ซึ่งช่วยให้คุณอาจจัดชิ้นส่วนที่ยังคงเหลือ

ตั้งค่า > การบำรุงรักษา > นำกระดาษออก

การนำเอากระดาษที่ติดออกจาก ถาดป้อนกระดาษ

1. ดึงถาดเอกสารออก



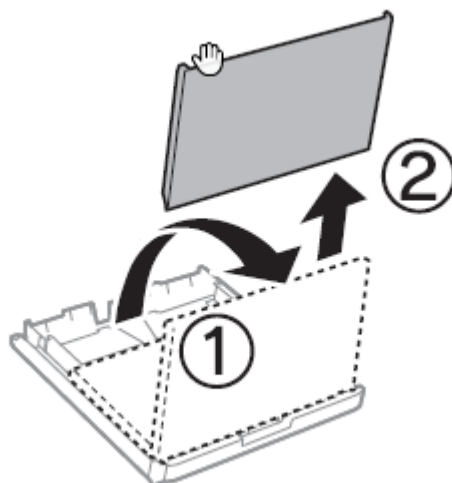
2. แกะฝาครอบช่องใส่กระดาษออก



Call Center
0-2685-9899

- สามารถสอบถามข้อมูลเพิ่มเติมทางอีเมลได้ที่ support@eth.epson.co.th
- เวลาทำการ : วันจันทร์ – ศุกร์ เวลา 8.30 – 17.30 น. ยกเว้นวันหยุดนักขัตฤกษ์
- www.epson.co.th

หัวข้อ : วิธีการนำกระดาษออกจากตัวเครื่อง L1455
รุ่นที่รองรับ : L1455



4. นำกระดาษที่ติดอยู่ด้านในออกจากตัวเครื่อง

5. นำกระดาษที่ติดอยู่ด้านในของเครื่องพิมพ์ออก

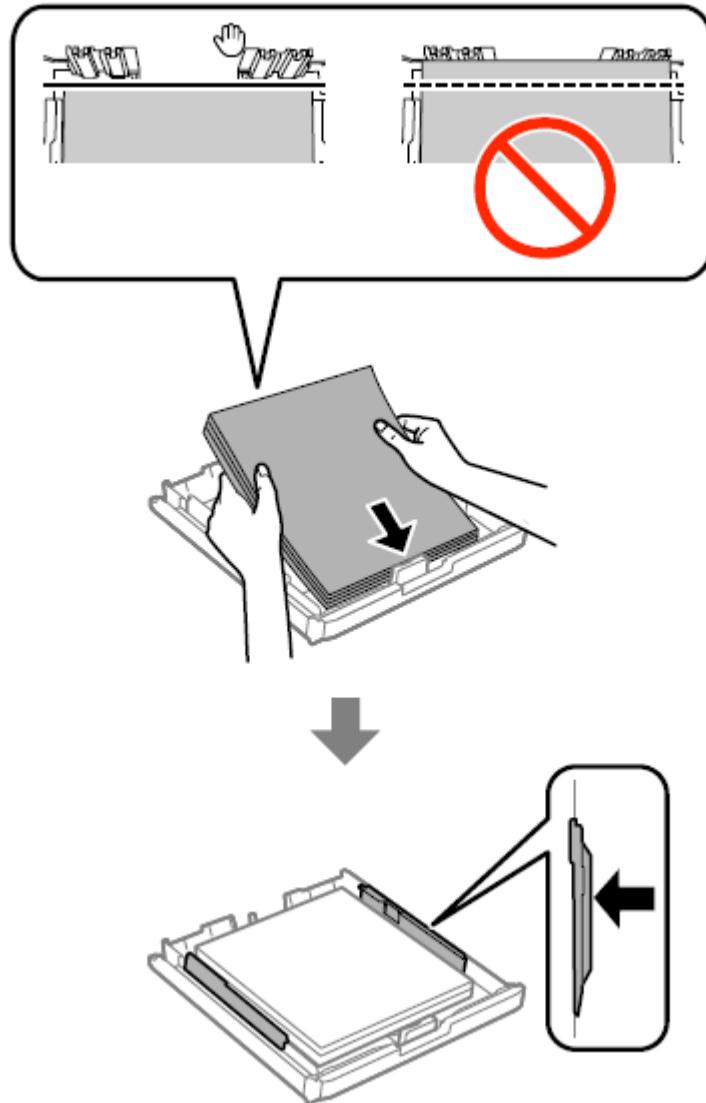


Call Center
0-2685-9899

- สามารถสอบถามข้อมูลเพิ่มเติมทางอีเมลได้ที่ support@eth.epson.co.th
- เวลาทำการ : วันจันทร์ – ศุกร์ เวลา 8.30 – 17.30 น. ยกเว้นวันหยุดนักขัตฤกษ์
- www.epson.co.th

หัวข้อ : วิธีการนำกระดาษออกจากตัวเครื่อง L1455
รุ่นที่รองรับ : L1455

6. จัดขอบของกระดาษให้ตรง และเลื่อนแนวกันขอบให้ตรงกับขอบของกระดาษ



7. ใส่ฝาครอบช่องใส่กระดาษกลับเข้าไป

8. ใส่ถาดป้อนกระดาษ



Call Center
0-2685-9899

- สามารถสอบถามข้อมูลเพิ่มเติมทางอีเมลได้ที่ support@eth.epson.co.th
- เวลาทำการ : วันจันทร์ – ศุกร์ เวลา 8.30 – 17.30 น. ยกเว้นวันหยุดนักขัตฤกษ์
- www.epson.co.th

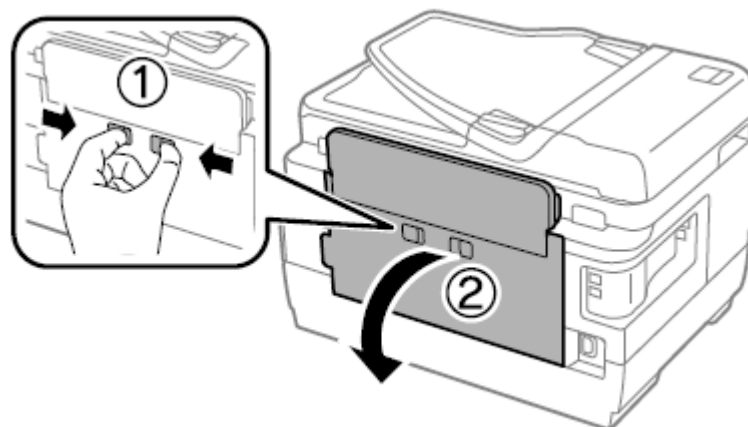
หัวข้อ : วิธีการนำกระดาษออกจากตัวเครื่อง L1455
รุ่นที่รองรับ : L1455

การนำเอากระดาษที่ติดออกจากฝาด้านหลัง

1. หมุนผลิตภัณฑ์กลับด้านหลัง



2. บีบตรงฝาด้านหลัง 1 แล้วดึงออก

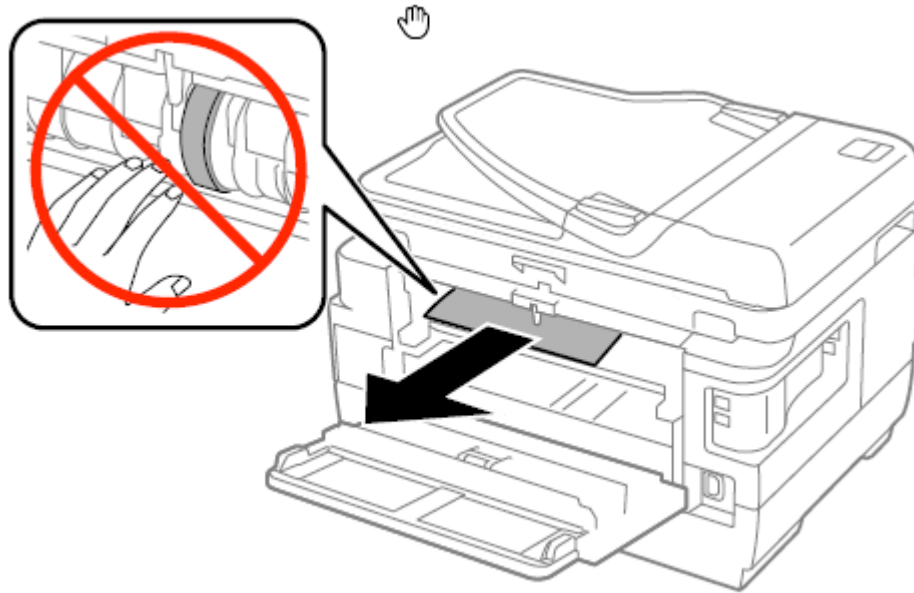


Call Center
0-2685-9899

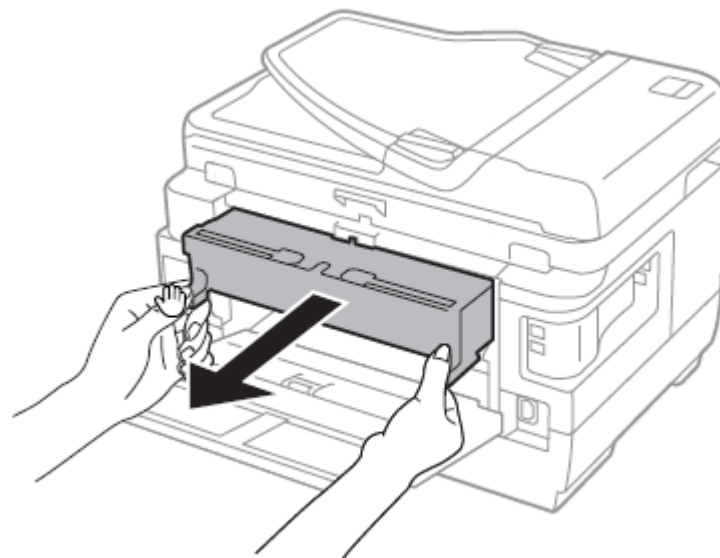
- สามารถสอบถามข้อมูลเพิ่มเติมทางอีเมลได้ที่ support@eth.epson.co.th
- เวลาทำการ : วันจันทร์ – ศุกร์ เวลา 8.30 – 17.30 น. ยกเว้นวันหยุดนักขัตฤกษ์
- www.epson.co.th

หัวข้อ : วิธีการนำกระดาษออกจากตัวเครื่อง L1455
รุ่นที่รองรับ : L1455

3. นำเอากระดาษที่ติดออก



4. ดึงฝาปิดด้านหลัง 2 ออก

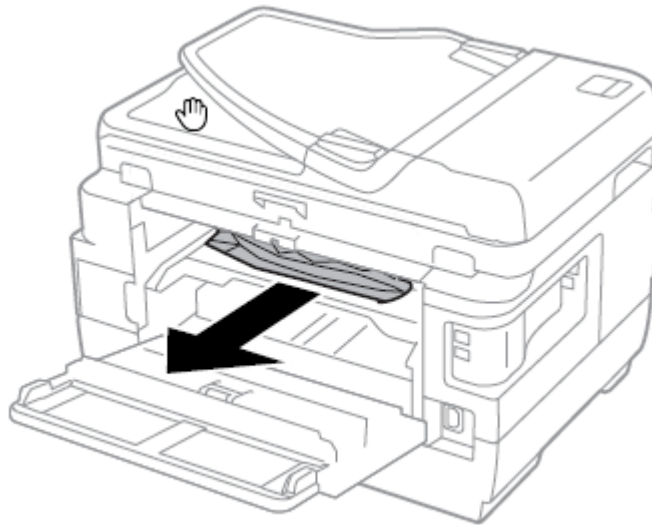


Call Center
0-2685-9899

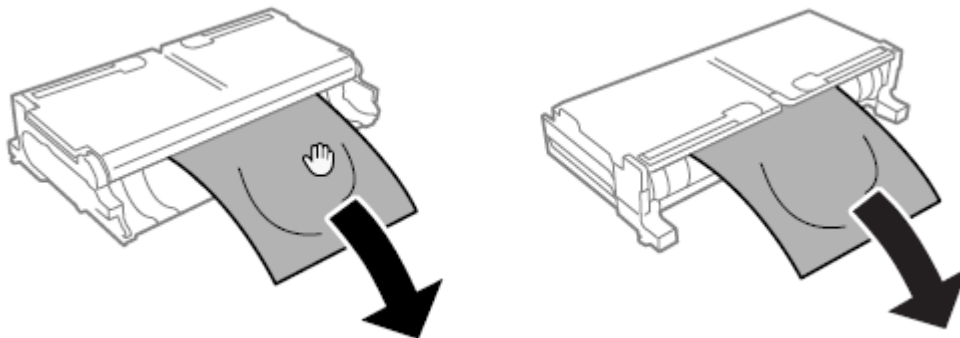
- สามารถสอบถามข้อมูลเพิ่มเติมทางอีเมลได้ที่ support@eth.epson.co.th
- เวลาทำการ : วันจันทร์ – ศุกร์ เวลา 8.30 – 17.30 น. ยกเว้นวันหยุดนักขัตฤกษ์
- www.epson.co.th

หัวข้อ : วิธีการนำกระดาษออกจากตัวเครื่อง L1455
รุ่นที่รองรับ : L1455

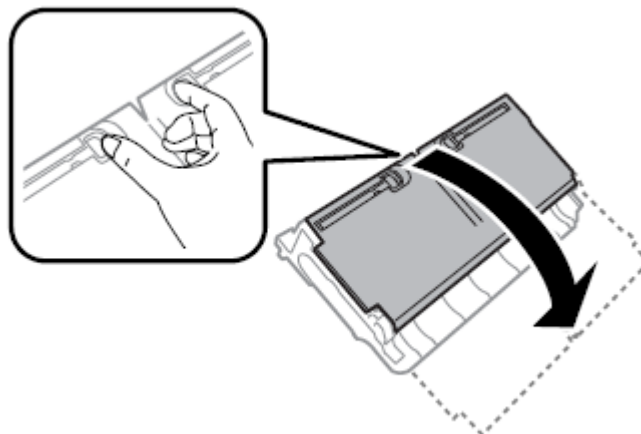
5. นำเอากระดาษที่ติดออก



6. นำกระดาษที่ติดออกจากฝาปิดด้านหลัง 2



7. เปิดฝาด้านหลัง 2

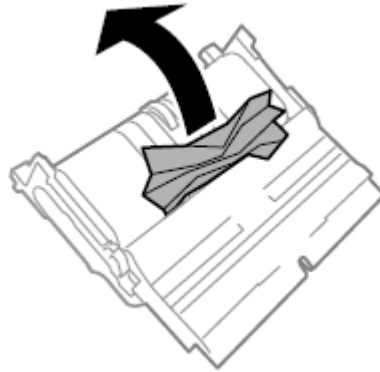


Call Center
0-2685-9899

- สามารถสอบถามข้อมูลเพิ่มเติมทางอีเมลได้ที่ support@eth.epson.co.th
- เวลาทำการ : วันจันทร์ – ศุกร์ เวลา 8.30 – 17.30 น. ยกเว้นวันหยุดนักขัตฤกษ์
- www.epson.co.th

หัวข้อ : วิธีการนำกระดาษออกจากตัวเครื่อง L1455
รุ่นที่รองรับ : L1455

8. นำเอากระดาษที่ติดออก



9. ปิดฝาด้านหลัง 2

10. ใส่ฝาปิดด้านหลัง 2 ในเครื่องพิมพ์

11. ปิดฝาด้านหลัง 1

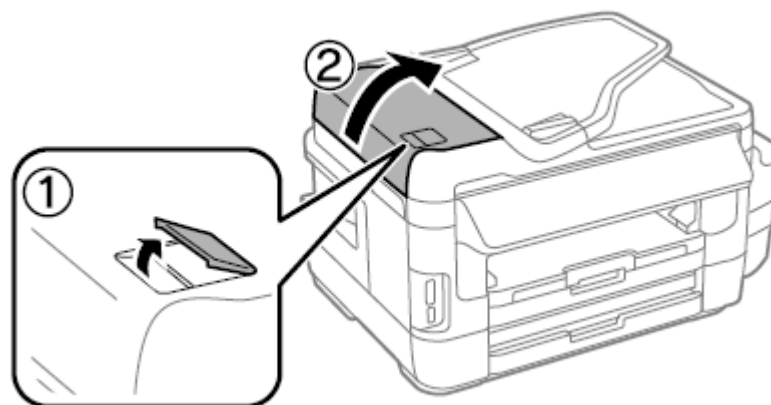
การนำกระดาษที่ติดออกจากช่อง ADF



ข้อควรระวัง:

ระมัดระวังอย่าให้นิ้วมือของคุณโดนหนีบเมื่อทำการปิดฝาครอบเอกสาร มิฉะนั้นคุณอาจได้รับบาดเจ็บได้

1. เปิดฝาครอบ ADF

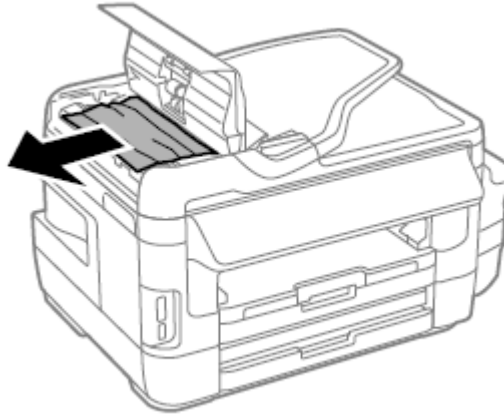


Call Center
0-2685-9899

- สามารถสอบถามข้อมูลเพิ่มเติมทางอีเมลได้ที่ support@eth.epson.co.th
- เวลาทำการ : วันจันทร์ – ศุกร์ เวลา 8.30 – 17.30 น. ยกเว้นวันหยุดนักขัตฤกษ์
- www.epson.co.th

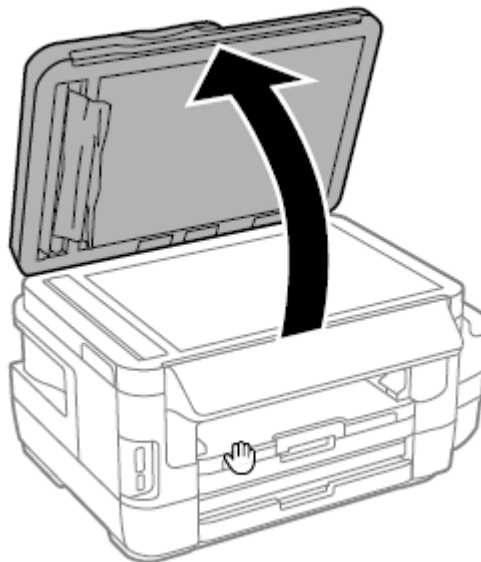
หัวข้อ : วิธีการนำกระดาษออกจากตัวเครื่อง L1455
รุ่นที่รองรับ : L1455

2. นำกระดาษที่ติดออก



3. เปิดฝาครอบ ADF

4. เปิดฝาครอบเอกสาร

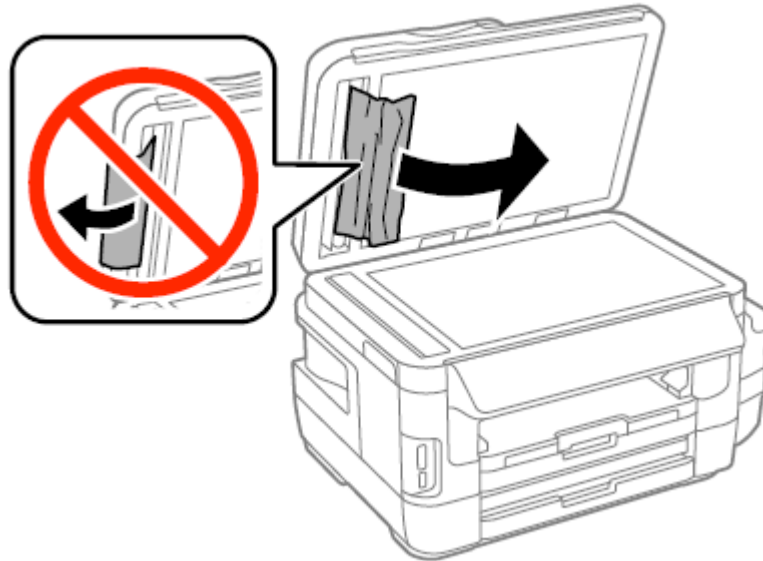


Call Center
0-2685-9899

- สามารถสอบถามข้อมูลเพิ่มเติมทางอีเมลได้ที่ support@eth.epson.co.th
- เวลาทำการ : วันจันทร์ – ศุกร์ เวลา 8.30 – 17.30 น. ยกเว้นวันหยุดนักขัตฤกษ์
- www.epson.co.th

หัวข้อ : วิธีการนำกระดาษออกจากตัวเครื่อง L1455
รุ่นที่รองรับ : L1455

5. นำเอากระดาษที่ติดออก



6. ปิดฝาครอบเอกสาร

7. ยกถาดป้อนเข้าของ ADF ขึ้น และหลังจากนั้นนำเอากระดาษที่ติดออก



Call Center
0-2685-9899

- สามารถสอบถามข้อมูลเพิ่มเติมทางอีเมลได้ที่ support@eth.epson.co.th
- เวลาทำการ : วันจันทร์ – ศุกร์ เวลา 8.30 – 17.30 น. ยกเว้นวันหยุดนักขัตฤกษ์
- www.epson.co.th