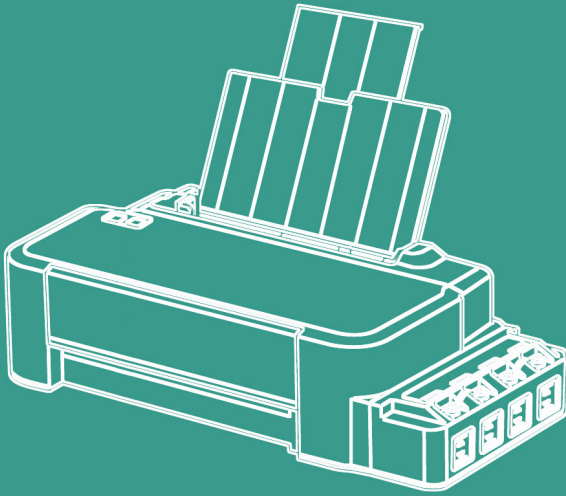


คู่มือการใช้งาน

L120



ขนาด กระดาษ A4



ต้นทุนการพิมพ์ต่ำ



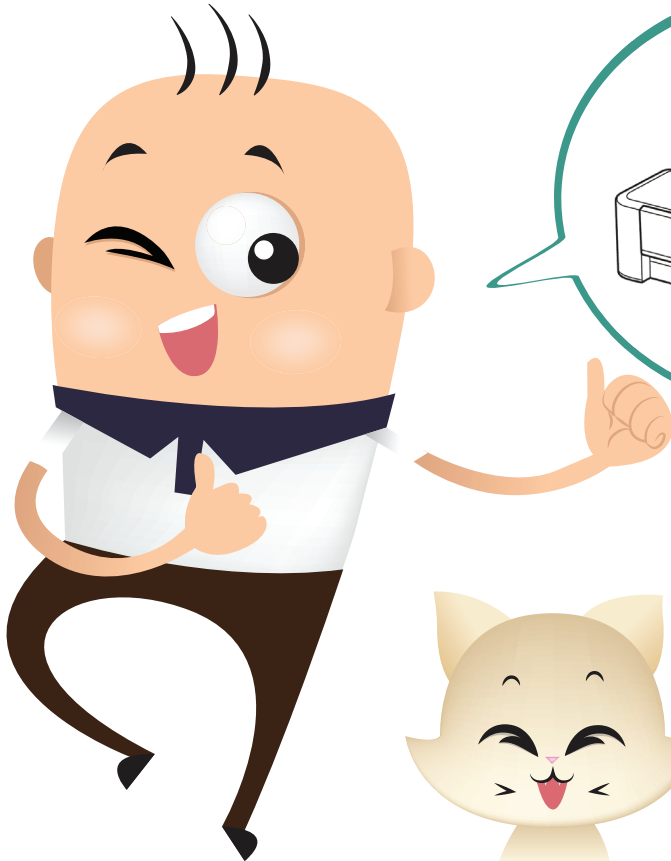
ใช้หมึก Epson Genuine



หมึกแบบขวดให้จำนวนงานพิมพ์ที่มากกว่า

คู่มือการใช้งาน

L120



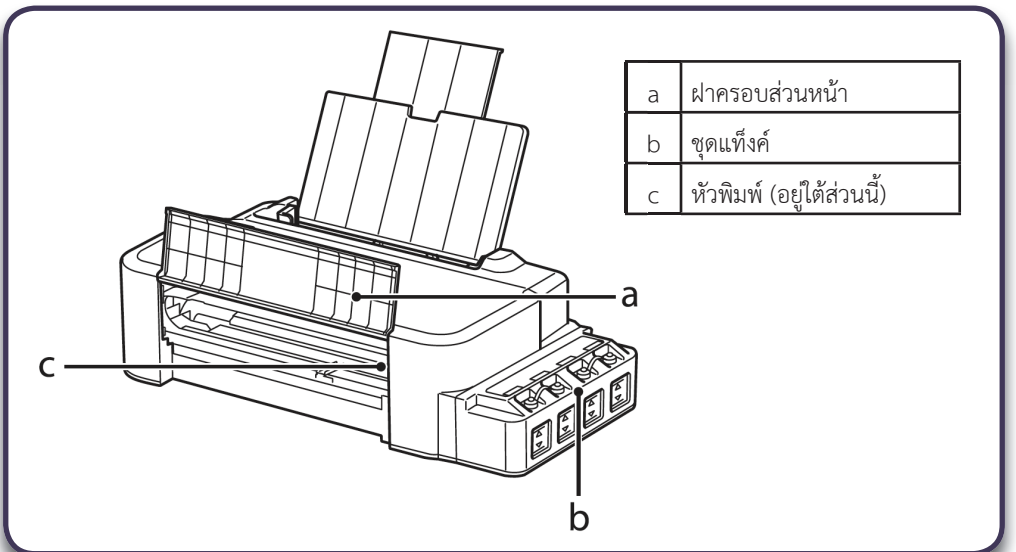
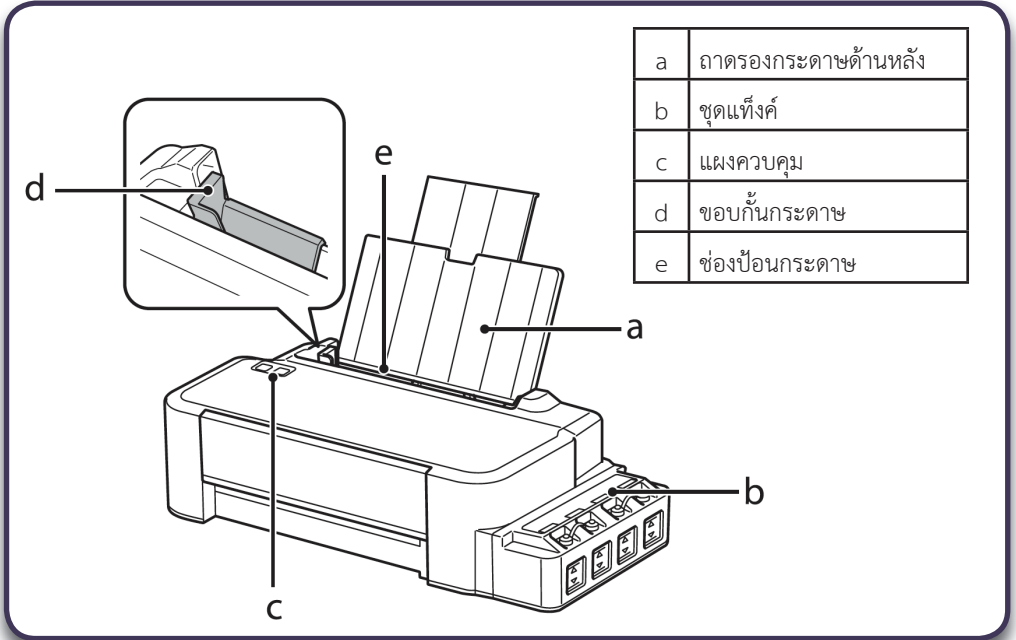
สารบัญ

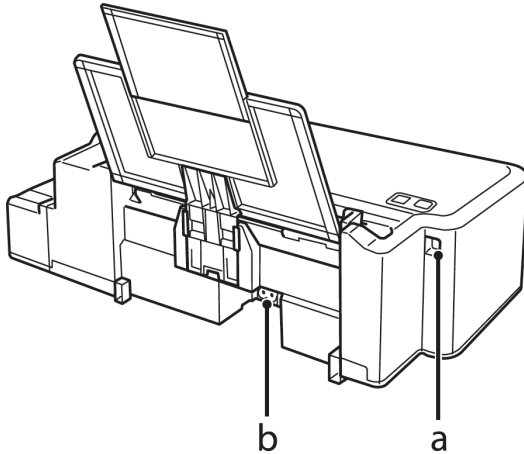
	หน้า
บทที่ 1 ส่วนประกอบของผลิตภัณฑ์	4
บทที่ 2 การจัดการกระดาษ	6
บทที่ 3 การเติมหมึก	10
บทที่ 4 การดูแลรักษาเครื่องและซอฟต์แวร์	14
- การทำความสะอาดหัวพิมพ์	17
- การทำความสะอาดเครื่อง	25
บทที่ 5 ตัวบ่งชี้ปัญหาที่เกิดขึ้น	30
บทที่ 6 ปัญหาที่เกิดขึ้นระหว่างพิมพ์	32
บทที่ 7 ข้อมูลพรินเตอร์	42



บทที่ 1 ส่วนประกอบของผลิตภัณฑ์

ส่วนของเครื่อง

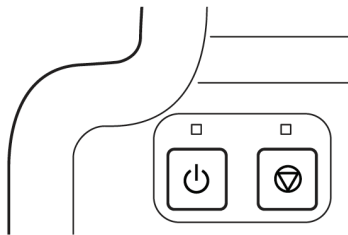







a	USB port
b	ช่องเสียบสายไฟ

คู่มือการใช้งาน control panel

ปุ่มและไฟ



ปุ่ม	รูปแบบการทำงาน
<input type="checkbox"/> 	กดเพื่อเปิดหรือปิด จะมีไฟขึ้นที่ปุ่มนี้เมื่อกดเปิด และไฟจะกระพริบเมื่อเครื่องกำลังประมวลผลการรับข้อมูลหรือการทำความสะอาดหัวพิมพ์
<input type="checkbox"/> 	เครื่องพิมพ์จะกลับมาทำงานหลังจากกระดาษหมด กระดาษติด หรือปัญหาจากหมึกพิมพ์ <ul style="list-style-type: none"> ■ ยกเลิกการทำงานในขณะนั้น ■ ถ้ามีไฟ  กระพริบ แสดงว่าอาจเกิดปัญหาระหว่างการพิมพ์

บทที่ 2 การจัดการกระดาษ

คำแนะนำในการใช้ และวางกระดาษ

ให้ทำตามขั้นตอนเหล่านี้เพื่อให้การพิมพ์มีคุณภาพดี

ข้อสังเกต

- ใส่กระดาษไปที่ส่วนวางกระดาษด้านหลัง โดยให้ด้านหน้าของกระดาษหงายขึ้น
ดูรายละเอียดของหน้ากระดาษได้จากเอกสารคู่มือการใช้งานกระดาษที่แนบมากับกระดาษที่ใช้งาน
- ถ้ากระดาษม้วน งอ หรือพับ อาจจะทำให้มีหมึกพิมพ์เลอะกระดาษพิมพ์ได้



การเก็บกระดาษ

เมื่อใช้งานพิมพ์เสร็จแล้ว ให้เอากะดาษส่วนที่เหลือออกไปเก็บ และระวังไม่ให้กระดาษอยู่ในอุณหภูมิความร้อน ความชื้นและแสงแดด

การเลือกกระดาษ

ดูตามข้อมูลอ้างอิงการใช้งานกระดาษเหล่านี้

ประเภท	ขนาด	ขนาดความจุ
กระดาษธรรมดา* 1	Letter *2	ได้ถึง 6 mm
	A4 *2	ได้ถึง 6 mm
	Legal	1

*1 กระดาษที่มีน้ำหนัก 64 กรัม (17 lb) ถึง 90 (24 lb)

*2 สามารถใส่กระดาษให้พิมพ์สองด้านได้ 15 แผ่น

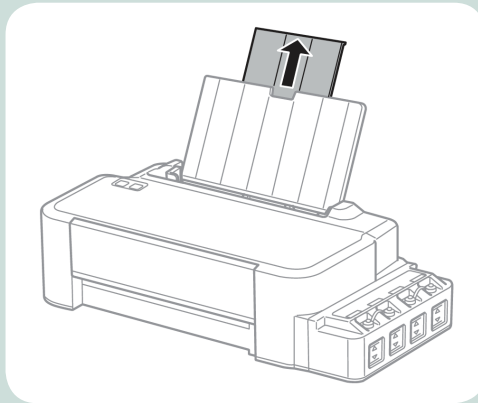
ข้อสังเกต

ประเภทของกระดาษอาจจะเปลี่ยนแปลงไปตามสถานที่การทำงาน ข้อมูลเพิ่มเติมให้ติดต่อศูนย์บริการเอปสันใกล้บ้าน



การใส่กระดาษ

- 1 เลื่อนถาดป้อนกระดาษด้านหลังขึ้น



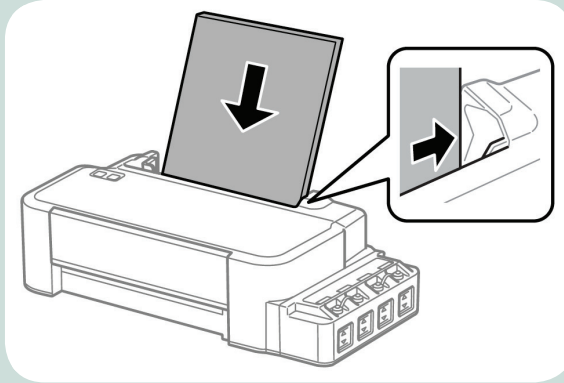
- 2 เลื่อนขอบกั้นกระดาษไปทางซ้าย

- 3 วางกระดาษให้พอดีกับขอบกั้นกระดาษ

บทที่ 2 การจัดการกระดาษ

4

ใส่กระดาษโดยหงายส่วนที่ต้องการพิมพ์ขึ้น วางชิดขอบด้านขวา

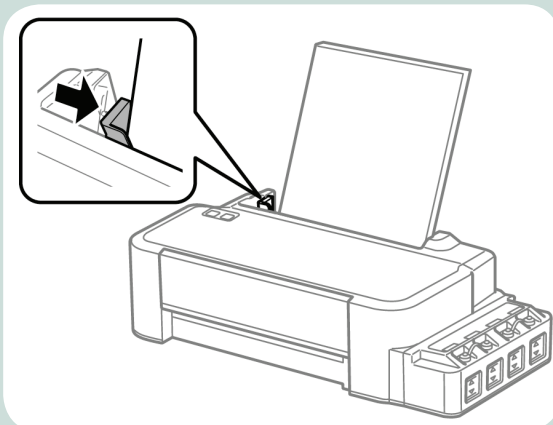


ข้อสังเกต

ให้ใส่กระดาษแนวตั้งที่ช่องป้อนกระดาษด้านหลัง ถึงแม้จะเป็นการพิมพ์แบบแนวนอน

5

เลื่อนตัวขอกับกระดาษทางซ้ายให้พอดีกับขนาดของกระดาษ



ข้อสังเกต

- ให้เตรียมพื้นที่สำหรับรองรับกระดาษที่พิมพ์ออกมาให้เพียงพอ
- อย่าใส่กระดาษเกินกว่าเครื่องหมาย [▼] ที่อยู่ในที่กำหนดขอบกั้นกระดาษ

ข้อมูลเกี่ยวกับหมึกพิมพ์

ท่านสามารถใช้งานหมึกพิมพ์ตามนี้

สี	รหัสหมึก
สีดำ/ Black	T6641 (BK)
สีน้ำเงิน/ Cyan	T6642 (C)
สีม่วงแดง/ Magenta	T6643 (M)
สีเหลือง/ Yellow	T6644 (Y)

สิ่งสำคัญ

แนะนำให้ใช้น้ำหมึกแท้ของเอปสัน หากใช้น้ำหมึกอื่นๆ อาจจะทำให้เครื่องเกิดความเสียหายและจะไม่อยู่ในการรับประกันการทำงาน



บทที่ 3 การเติมน้ำหมึก

คำแนะนำการเติมน้ำหมึกอย่างปลอดภัย ข้อควรระวังและคุณสมบัติ

คำแนะนำอย่างปลอดภัย

สังเกตสิ่งเหล่านี้เมื่อเติมน้ำหมึก

- ให้วางขวดน้ำหมึกให้ห่างจากเด็ก อย่าให้ดื่มกินเข้าไปหรือเปิดฝาหมึก
- อย่าเอียงหรือเขย่าขวดน้ำหมึกหลังจากเปิดฝาทันทีเพราะอาจจะมีของเหลวไหลได้
- ระวังอย่าสัมผัสส่วนน้ำหมึกเมื่อจับ Ink tank หรือจุกปิด Ink tank

ถ้าเติมน้ำหมึกหกใส่ผิวหนัง ให้ล้างด้วยสบู่และน้ำ

ถ้าเติมน้ำหมึกกระเด็นเข้าตา ให้รีบล้างออกด้วยน้ำเปล่า ถ้ามีอาการระคายเคืองให้ไปพบแพทย์โดยด่วน

ถ้าเติมน้ำหมึกกระเด็นเข้าปาก ให้บ้วนทิ้งออกมาทันทีและพบแพทย์

ข้อควรระวังในการเติมน้ำหมึก

อ่านทั้งหมดนี้ก่อนการเติมน้ำหมึก

- ให้วางขวดน้ำหมึกให้ถูกทิศทางในเครื่อง
- เอปสันแนะนำให้ใช้น้ำหมึกของแท้ เอปสันจะไม่รับประกันความเสียหายที่เกิดขึ้น
- ควรระวังในการเติมน้ำหมึก น้ำหมึกอาจจะหกออกมาใส่เสื้อผ้าสิ่งของได้
- ให้ใส่น้ำหมึกให้เต็มอยู่เสมอ เพราะว่าบางส่วนของการทำงานต้องใช้ น้ำหมึกด้วย เช่นการบำรุงรักษา ในการทำความสะอาดหัวพิมพ์
- อย่าเปิด Ink tank จนกว่าจะพร้อมที่จะใส่เครื่อง เพราะได้บรรจุอยู่ในห่อสุญญากาศ แต่ถ้าเอาออกมาข้างนอกเป็นระยะเวลาสั้นก่อนใช้ อาจจะทำให้ผลการพิมพ์ออกมาไม่ปกติ
- อย่าทำการพิมพ์เมื่อน้ำหมึกอยู่ในระดับต่ำ เพราะอาจจะทำให้เครื่องเกิดความเสียหายได้ เอปสันแนะนำให้เติมน้ำหมึกให้เต็มเหนือเส้นที่กำหนดขณะที่ยังไม่ได้ใช้งาน เพื่อให้เครื่องปรับการทำงานของค่าหมึก แต่ถ้าเติมน้ำหมึกอยู่ต่ำกว่าเส้นขั้นต่ำเครื่องจะมีสัญญาณเตือนและหยุดการทำงานระยะหนึ่ง
- หากนำเอาขวดน้ำหมึกมาจากสถานที่ที่มีความเย็นให้นำขวดน้ำหมึกวางในอุณหภูมิห้องอย่างน้อยสามชั่วโมงก่อนเอามาใช้
- เก็บขวดน้ำหมึกไว้ในอุณหภูมิห้องปกติ และให้พ้นจากมือเด็ก
- เก็บน้ำหมึกไว้ในสภาพแวดล้อมเดียวกับเครื่อง ระหว่างขนส่งอย่าเอียงหรือเปิดฝาหมึกซึ่งอาจจะมีผลกระทบจากอุณหภูมิ และอาจจะทำให้หมึกรั่ว ให้ตรวจสอบว่าไม่มีภาชนะบรรจุหมึกระหว่างการขนส่งเดินทาง

คุณสมบัติของขวดหมึก

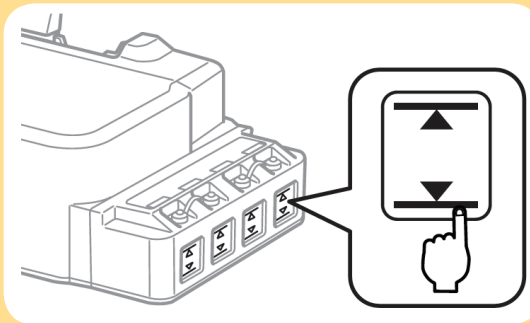
- เอปสันแนะนำให้ใช้หมึกที่ยังไม่หมดอายุ
- ในช่วงเริ่มต้นการทำงานอาจจะมีการใช้งานหมึกพิมพ์บางสี เพื่อให้การสีของภาพเป็นไปอย่างสมบูรณ์
- การใช้งานหมึกจะขึ้นอยู่กับภาพที่พิมพ์ กระดาษ และความถี่ในการใช้งานและอุณหภูมิ
- แม้ว่าขวดหมึกทำจากวัสดุรีไซเคิลแต่ก็ไม่มีผลกระทบต่อการทำงานของเครื่อง
- เมื่อพิมพ์สีขาวดำหรือเทาๆ หมึกสีก็อาจจะมีการใช้งานด้วย ขึ้นอยู่กับประเภทของกระดาษหรือการตั้งค่าคุณภาพ เพราะบางครั้งก็มีการผสมสีเพื่อให้เกิดสีดำ

การตรวจสอบระดับของน้ำหมึก

เพื่อให้การทำงานเกิดประสิทธิภาพควรตรวจสอบน้ำหมึกสม่ำเสมอ

สิ่งสำคัญ

ถ้าน้ำหมึกอยู่ต่ำกว่าขีดระดับล่างสุด ให้เติมน้ำหมึกจนอยู่ในขีดระดับสูง หากเครื่องทำงานต่อไปโดยไม่เติมน้ำหมึกอาจจะทำให้เครื่องเสียหาย



การเติมน้ำหมึกกับ INK TANK

เพื่อให้การทำงานเกิดประสิทธิภาพ ควรตรวจสอบน้ำหมึกสม่ำเสมอ

ข้อสังเกต

ภาพประกอบนี้แสดงให้เห็นถึงการเติมน้ำหมึกสีฟ้า คำแนะนำนี้ใช้ได้สำหรับทุกประเภทของหมึก

บทที่ 3 การเติบหมึก

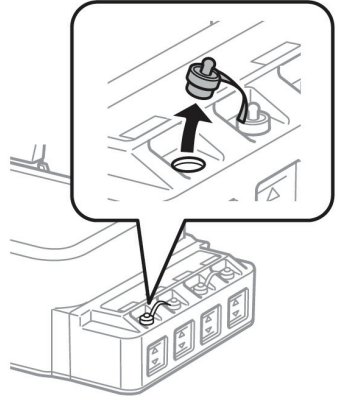
สามารถเติมน้ำหมึกได้ตลอดเวลา

1

เปิดจุกปิด Ink tank ออก

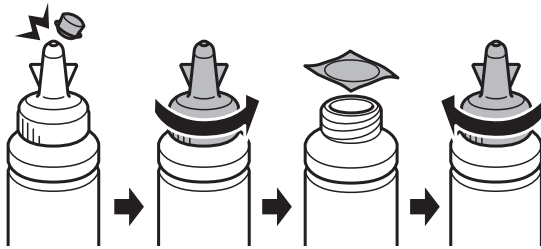
ข้อสังเกต

- ระวังอย่าให้หมึกหก
- ตรวจสอบว่าสีน้ำหมึกตรงกับสีที่ต้องการเติม



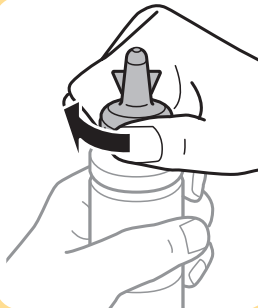
2

จับส่วนบนฝา และหักออกจากขวดหมึก เอาส่วนที่ปิดติดกับขวดออกและใส่ฝา



สิ่งสำคัญ

ปิดฝาคกรอบขวดหมึกให้แน่น
เพื่อไม่ให้รั่วไหล

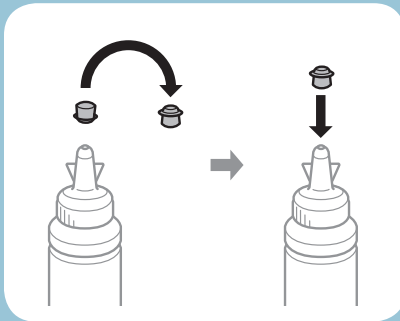
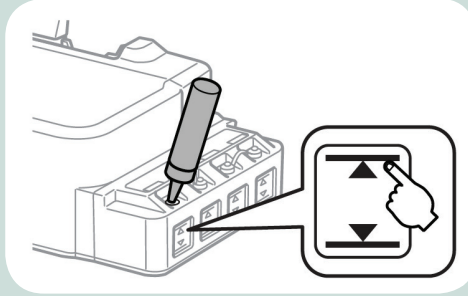


ข้อสังเกต

อย่าทิ้งส่วนบนของฝา ถ้ายังมีหมึก
อยู่ในขวดเก่าหลังจากเปลี่ยนแล้ว
ให้เอาส่วนนี้มาปิดแทน

3

เหน้าหมึกลงใน Ink tank


ข้อสังเกต

ถ้ายังมีน้ำหมึกเหลือหลังจาก
 เต็มไปถึงขีดระดับสูงแล้ว ให้
 ใสฝापิดขวดเติมเพื่อเก็บรักษา
 ให้ดีไว้ใช้ภายหลัง

4

ปิดจุด Ink tank ให้แน่น



บทที่ 4 การดูแลรักษาเครื่องและซอฟต์แวร์

ตรวจสอบหัวพิมพ์

ถ้าพบว่าภาพที่พิมพ์เริ่มมีความผิดเพี้ยนของสี มีจุด หรือภาพบางส่วนหายไป ให้ตรวจสอบหัวพิมพ์ ท่านสามารถตรวจสอบได้เองจากคอมพิวเตอร์โดยใช้งาน Nozzle Check หรือจากเครื่องโดยการกดปุ่มที่หน้าเครื่องพิมพ์

การใช้ Nozzle Check กับ Windows

ทำตามขั้นตอนข้างล่าง

1

ตรวจสอบให้แน่ใจว่าไม่มีการเตือนหรือความผิดพลาดใดๆ แสดงขึ้นมาที่ control panel

2

ตรวจสอบว่าใส่กระดาษ A4 ลงในตัวป้อนกระดาษด้านหลังแล้ว

3

คลิกขวาที่หน้าจอแล้วเลือก Nozzle Check

ถ้าหัวข้อเครื่องไม่แสดงขึ้นมา ให้ไปส่วนของการทำงานและเพิ่มหัวข้อนี้ขึ้นมา

4

ทำตามคำแนะนำที่หน้าจอ

การใช้ Nozzle Check สำหรับ Mac OS X

ทำตามขั้นตอนข้างล่าง

1

ตรวจสอบให้แน่ใจว่าไม่มีการเตือนหรือความผิดพลาดใดๆ แสดงขึ้นมาที่ control panel

2

ตรวจสอบว่าใส่กระดาษ A4 ลงในตัวป้อนกระดาษด้านหลังแล้ว

3

เข้าสู่ Epson Printer

4

คลิกที่ Nozzle Check

5

ทำตามคำแนะนำหน้าจอ

การใช้งาน control panel

ทำตามขั้นตอนข้างล่างเพื่อตรวจสอบการพิมพ์โดยการใช้งานผ่าน control panel

1

ตรวจสอบให้แน่ใจว่าไม่มีการเตือนหรือความผิดพลาดใดๆ แสดงขึ้นมาจาก control panel

2

ตรวจสอบว่าใส่กระดาษ A4 ลงในตัวป้อนกระดาษด้านหลังแล้ว

3

กด [≡] เพื่อแสดงเมนู

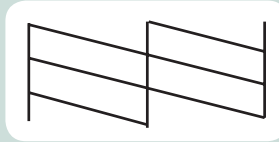
4

เลือก Maintenance

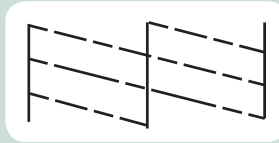
5

เลือก Nozzle Check และทำตามคำแนะนำที่หน้าจอเพื่อพิมพ์รายงานของ nozzle check ตามข้างล่างมีสองรูปแบบ

เปรียบเทียบคุณภาพของการพิมพ์กับตัวอย่างข้างล่าง ถ้าไม่มีปัญหาอะไรที่แสดงเป็นช่องว่างหรือเส้นที่หายไป ซึ่งหมายความว่าหัวพิมพ์ยังดีอยู่



ถ้ามีบางส่วนหายไปดังภาพ อาจหมายความว่าอาจจะมีแรงดันที่หัวจ่ายหมึกหรือการบางอย่างเกิดที่หัวพิมพ์



การทำความสะอาดหัวพิมพ์

ถ้าพบว่าภาพที่ออกมาไม่สมบูรณ์ อาจจะแก้ปัญหานี้ได้โดยทำความสะอาดหัวพิมพ์ เพื่อให้หมึกออกมาอย่างสม่ำเสมอ

สามารถทำความสะอาดหัวพิมพ์โดยใช้ Head Cleaning ที่ printer driver ของเครื่อง

สิ่งสำคัญ

- อย่าเปิดการทำงานเครื่องสแกนหรือปิดเครื่องระหว่างทำความสะอาด
ถ้าหัวพิมพ์ยังทำความสะอาดไม่เรียบร้อยจะใช้เครื่องพิมพ์ไม่ได้
- ถ้าคุณภาพของการพิมพ์ยังไม่ดีขึ้นหลังจาก ทำตามขั้นตอนเหล่านี้แล้วสามครั้ง ให้ปิดเครื่องและรออย่างน้อย 12 ชั่วโมง แล้วทำความสะอาดหัวพิมพ์ แต่ถ้ายังไม่ดีขึ้นอีกให้ติดต่อศูนย์เอปสัน

ข้อสังเกต

- การทำความสะอาดหัวพิมพ์จะมีการดึงหมึกจาก Ink tank ทุกสี ให้ทำความสะอาดเมื่อคุณภาพลดลง ตัวอย่างเช่นกรณีภาพไม่ชัด สีผิดเพี้ยน หรืองานพิมพ์ขาดหายไม่สมบูรณ์
- ใช้ Nozzle Check ก่อน เพื่อยืนยันว่าต้องทำความสะอาดหัวพิมพ์ เพื่อประหยัดการใช้งานหมึกพิมพ์
- เมื่อหมึกพิมพ์เหลือน้อย อาจจะไม่สามารถทำความสะอาดได้ ให้เติมน้ำหมึกเพิ่ม
- ถ้าคุณภาพการพิมพ์ยังไม่ดีขึ้นหลังจากการทำขั้นตอนเหล่านี้สามครั้ง ให้ใช้ Power Ink Flushing
- เพื่อรักษาคุณภาพการพิมพ์ ควรใช้เครื่องพิมพ์อย่างสม่ำเสมอ

การใช้ Head Cleaning สำหรับ Windows

ทำตามขั้นตอนข้างล่าง

1

ตรวจสอบให้มั่นใจว่าไม่มีการเตือนหรือความผิดพลาดใดๆ แสดงขึ้นมาที่ control panel

บทที่ 4

การดูแลรักษาเครื่องและซอฟต์แวร์

2

คลิกขวาที่หน้าจอ เพื่อเลือก Head Cleaning

ถ้าหัวข้อเครื่องไม่แสดงขึ้นมา ให้ไปส่วนของการทำงานและเพิ่มหัวข้อนี้ขึ้นมา

3

ทำตามคำแนะนำที่หน้าจอ

การใช้ Head Cleaning สำหรับ Mac OS X

ทำตามขั้นตอนข้างล่าง

1

ตรวจสอบให้แน่ใจว่าไม่มีการเตือนหรือความผิดพลาดใดๆแสดงขึ้นมาที่ control panel

2

เข้าไปที่ Epson Printer Utility 4

3

คลิกที่หัวข้อ Head Cleaning

4

ทำตามคำแนะนำที่หน้าจอ

การล้างของ Control Panel

ทำตามขั้นตอนเหล่านี้เพื่อทำความสะอาดหัวพิมพ์โดยใช้ปุ่มบนเครื่อง

1

ตรวจสอบให้แน่ใจว่า ไม่มีสัญญาณเตือนหรือไฟแสดงสถานะความผิดพลาดเกิดขึ้นที่ control panel

2

กดปุ่ม [⏏] ค้างไว้สามวินาที

> เครื่องจะเริ่มทำความสะอาดหัวเครื่องพิมพ์และ [⏏] ไฟแสดงสถานะจะเริ่มกระพริบ

3

เมื่อ [⏏] ไฟแสดงสถานะหยุดกระพริบ ให้ตรวจสอบ Nozzle check อีกครั้งว่าปกติหรือไม่

การจัดวางเส้นของ Print Head

ถ้าพิมพ์เอกสารแล้วไม่ตรงตามตำแหน่งตามแนวตั้งและแนวนอน จะต้องทำการปรับตำแหน่งของหัวพิมพ์ให้ตรงก่อนโดยใช้ Print Head Alignment ที่อยู่ใน printer driver ทั้งนี้อ้างอิงถึงส่วนประกอบที่เหมาะสมข้างล่างนี้

ข้อสังเกต

อย่ากด เพื่อเลิกการพิมพ์ ขณะที่กำลังพิมพ์ แบบร่างด้วย Print Head Alignment

การใช้ Print Head Alignment กับ Windows

ทำตามขั้นตอนข้างล่าง

1

ตรวจสอบให้แน่ใจว่าไม่มีการเตือนหรือความผิดพลาดใดๆ แสดงขึ้นมาที่ control panel

2

ตรวจสอบให้แน่ใจว่ามีกระดาษ ขนาด A4 ลงในตัวป้อนกระดาษด้านหลังแล้ว

3

คลิกขวาที่ไอคอน taskbar บนเครื่องพิมพ์ แล้วเลือก Print Head Alignment

4

ทำตามคำแนะนำบนหน้าจอเพื่อจัด Print Head

การใช้ Print Head Alignment กับ Mac OS X

ทำตามขั้นตอนข้างล่าง

1

ตรวจสอบให้แน่ใจว่าไม่มีการเตือนหรือความผิดพลาดใดๆ แสดงขึ้นมาที่ control panel

บทที่ 4

การดูแลรักษาเครื่องและซอฟต์แวร์

2

ตรวจสอบให้แน่ใจว่ามีกระดาษ ขนาด A4 ลงในตัวป้อนกระดาษด้านหลังแล้ว

3

เข้าถึง epson printer Utility 4

4

คลิกไอคอน Print Head Alignment

5

ทำตามคำแนะนำบนหน้าจอเพื่อจัด Print Head

การทำความสะอาด paper guide

ท่านอาจเห็นรอยเปื้อนบนกระดาษเมื่อมีหมึกส่วนเกินหลงเหลืออยู่ใน paper guide ทั้งนี้ paper guide คือ ส่วนหุ้มพลาสติกสีดำที่อยู่ภายในเครื่อง ในกรณีนี้ท่านสามารถแก้ปัญหาโดยใช้ Paper Guide Cleaning ที่อยู่ใน printer driver

ทั้งนี้อ้างถึงส่วนประกอบที่เหมาะสมข้างล่างนี้

ข้อสังเกต

ทำซ้ำกระบวนการดังกล่าวจนกว่าภายในเครื่องจะสะอาด

การใช้ Paper Guide Cleaning สำหรับ Windows

ทำตามขั้นตอนข้างล่างเพื่อทำความสะอาด paper guide โดยใช้ Paper Guide Cleaning

1

ตรวจสอบให้แน่ใจว่า ไม่มีสัญญาณเตือนหรือไฟแสดงสถานะความผิดพลาดเกิดขึ้นที่ control panel

2

ป้อนกระดาษ A4 ลงในตัวป้อนกระดาษด้านหลัง

3

เปิด printer driver คลิกที่ Maintenance แล้วคลิกปุ่ม Paper Guide Cleaning

4

ทำตามขั้นตอนคำแนะนำเพื่อทำความสะอาด paper guide

การใช้ Paper Guide Cleaning สำหรับ MAC OS X

ทำตามขั้นตอนข้างล่างเพื่อทำความสะอาด paper guide โดยใช้ Paper Guide Cleaning utility

1

ตรวจสอบให้มั่นใจว่า ไม่มีสัญญาณเตือนหรือไฟแสดงสถานะความผิดพลาดเกิดขึ้นที่ control panel

2

ป้อนกระดาษ A4 ลงในตัวป้อนกระดาษด้านหลัง

3

เชื่อมต่อ Epson Printer Utility 4 dialog box

4

คลิกที่ Paper Guide Cleaning

5

ทำตามขั้นตอนคำแนะนำเพื่อทำความสะอาด paper guide

การใส่หมึกใน INK TANK

ถ้าพบว่าภาพที่ออกมาไม่สมบูรณ์ ถึงแม้จะทำความสะอาดหัวพิมพ์หลายครั้งแล้ว ท่านอาจจะจำเป็นต้องเปลี่ยนหมึกในสายเพื่อแก้ปัญหา

สิ่งสำคัญ

การทำงานนี้ต้องใช้หมึกด้วย ก่อนการใช้งานให้ดูว่ามีหมึกเพียงพอ

ข้อสังเกต

- รูปแบบการทำงานนี้จะกระทบกับอายุการใช้งานแผ่นซับน้ำหมึก ถ้าแผ่นซับน้ำหมึกมีปัญหาให้ติดต่อศูนย์บริการ Epson
- หลังจากใช้งาน Power Ink Flushing ให้ปิดเครื่องและรอนาน้อย 12 ชั่วโมง การทำแบบนี้เพื่อเพิ่มประสิทธิภาพการพิมพ์ แต่หากว่าเครื่องใช้งานไม่ได้หลังจาก 12 ชั่วโมงให้ติดต่อศูนย์บริการเอปสัน

การใช้ Power Ink Flushing สำหรับ Windows

ทำตามขั้นตอนข้างล่างเพื่อใช้ Power Ink Flushing

1

ตรวจสอบว่าไม่มีการเตือนหรือความผิดพลาดที่ control panel

2

เชื่อมต่อกับ printer driver

3

คลิกที่ Maintenance แล้วคลิกปุ่ม Power Ink Flushing

4

ทำตามขั้นตอนที่แสดงที่หน้าจอ

การใช้ Power Ink Flushing สำหรับ MAC OS X

ทำตามขั้นตอนข้างล่างเพื่อใช้ Power Ink Flushing

1

ตรวจสอบว่าไม่มีการเตือนหรือความผิดพลาดที่ control panel

2

เชื่อมต่อกับ Printer Utility 4

3

คลิก ที่ Power Ink Flushing

4

ทำตามขั้นตอนที่แสดงที่หน้าจอ

การประหยัดพลังงาน

พรินเตอร์จะเข้าสู่ sleep mode หรือปิดอัตโนมัติถ้าไม่มีการทำงานระยะหนึ่ง ท่านสามารถปรับเวลาตั้งเครื่องได้ ซึ่งจะมีผลต่อประสิทธิภาพการทำงานของพลังงานในเครื่อง ให้คำนึงถึงปัจจัยสภาพแวดล้อมก่อนการเปลี่ยนแปลงค่าใดๆ ทำตามขั้นตอนข้างล่างนี้ในการปรับเวลา



สำหรับ Windows

1

เข้าสู่การตั้งค่าพรินเตอร์

2

คลิกที่ Maintenance แล้วคลิกที่ ปุ่ม Printer and Option Information

3

เลือก off, 30 นาที, 1 ชั่วโมง, 2 ชั่วโมง, 4 ชั่วโมง, 8 ชั่วโมง, 12 ชั่วโมง ที่การตั้งค่า Power Off Timer แล้วคลิกที่ปุ่ม Send

4

เลือก 3 นาที 5 นาที 10 นาที หรือ 15 นาที ที่การตั้งค่า Sleep Timer แล้วคลิกปุ่ม Send

5

คลิกที่ปุ่ม ok

สำหรับ MAC OS X

1

เชื่อมต่อกับ Epson Printer Utility 4

2

คลิกปุ่ม Printer Settings การตั้งค่า พรินเตอร์จะปรากฏบนหน้าจอ

บทที่ 4

การดูแลรักษาเครื่องและซอฟต์แวร์

3

เลือก off, 30 นาที, 1 ชั่วโมง, 2 ชั่วโมง, 4 ชั่วโมง, 8 ชั่วโมง, 12 ชั่วโมง ที่การตั้งค่า Power Off Timer

4

เลือก 3 นาที 5 นาที 10 นาที หรือ 15 นาที ที่การตั้งค่า Sleep Timer แล้วคลิกปุ่ม Send

5

คลิกที่ปุ่ม apply

การทำงานแบบเงียบ

ท่านสามารถทำให้พรินเตอร์ทำงานแบบเงียบโดยไม่มีผลกระทบต่อคุณภาพการพิมพ์ แต่ความเร็วในการพิมพ์อาจจะลดลง

สำหรับ Windows

1

เชื่อมต่อการตั้งค่าพรินเตอร์

2

ที่หน้าต่าง Main window เลือก off หรือ on ไปที่ Quiet Mode

สำหรับ MAC OS X

1

คลิก System Preferences ที่ Apple menu

2

คลิก Printers & Scanners (สำหรับ MAC OS X 10.9) Print & Scan (สำหรับ MAC OS X 10.8 หรือ 10.7) หรือ Print & Fax (MAC OS X 10.6 หรือ 10.5) แล้วเลือกรายชื่อผลิตภัณฑ์จากรายชื่อที่ขึ้นมา

3

คลิก Options & Suppliers แล้วเลือก Driver

4

เลือก Off หรือ on ที่ Quiet Mode

การตรวจสอบจำนวนกระดาษที่ใช้จาก

ท่านสามารถตรวจสอบจำนวนกระดาษจาก printer driver

คลิก ปุ่ม Printer and Option Information ที่ printer driver 's Maintenance (สำหรับ windows) หรือ ที่ Epson Printer (สำหรับ MAC OS X)

การทำความสะอาดเครื่อง

ท่านสามารถตรวจสอบจำนวนกระดาษจาก printer driver

คลิก ปุ่ม Printer and Option Information ที่ printer driver 's Maintenance (สำหรับ windows) หรือ ที่ Epson Printer (สำหรับ MAC OS X)

การทำความสะอาดภายนอก

เพื่อให้การทำงานของเครื่องเป็นไปอย่างสมบูรณ์

ให้ทำความสะอาดสม่ำเสมอ ดังนี้

สิ่งสำคัญ

อย่าใช้แอลกอฮอล์หรือทินเนอร์ทำความสะอาด เพราะสารเคมีเหล่านี้จะทำให้ลายเครื่องได้



การทำความสะอาดภายในเครื่อง

เพื่อให้พรินเตอร์ทำงานได้เต็มที่ ให้ทำความสะอาดแกนหมุนภายในโดยใช้ Paper Guide Cleaning

ข้อควรระวัง

ระวังอย่าสัมผัสอุปกรณ์ภายในเครื่อง

สิ่งสำคัญ

- อย่าให้อุปกรณ์อิเล็กทรอนิกส์โดนน้ำ
- อย่าฉีดสารหล่อลื่นเข้าไปในเครื่อง
- น้ำมันบางประเภทอาจจะสร้างความเสียหายกับเครื่องได้ ให้ติดต่อศูนย์บริการลูกค้าหากต้องการใช้สารเหล่านี้

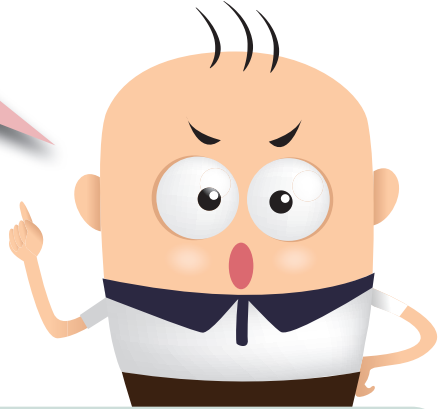
บทที่ 4 การดูแลรักษาเครื่องและซอฟต์แวร์

การเคลื่อนย้ายเครื่อง

ถ้าท่านต้องการเคลื่อนย้ายเครื่อง จะต้องเตรียมกล่องสำหรับบรรจุเพื่อการเคลื่อนย้ายในขนาดที่เหมาะสม

ข้อควรระวัง

- เมื่อวางสินค้าในกล่อง อย่าวางเอียงหรือกลับด้าน เพราะอาจทำให้หมึกหก
- ในระหว่างการจัดเก็บเพื่อขนย้ายต้องปิดจุกปิด Ink tank เพราะอาจจะรั่วออกมาได้ และมีผลต่ออุณหภูมิข้างใน ให้ปิดจุกปิด Ink tank ให้แน่น



1

เปิดฝาครอบด้านหน้า และดูว่าส่วนหัวพริנטอร์อยู่ในตำแหน่งที่ถูกต้อง

ข้อสังเกต

ถ้าหัวพริנטอร์อยู่ในตำแหน่งที่ไม่ถูกต้อง ให้เปิดเครื่อง และจัดให้ถูกต้องแล้วปิดเครื่อง

2

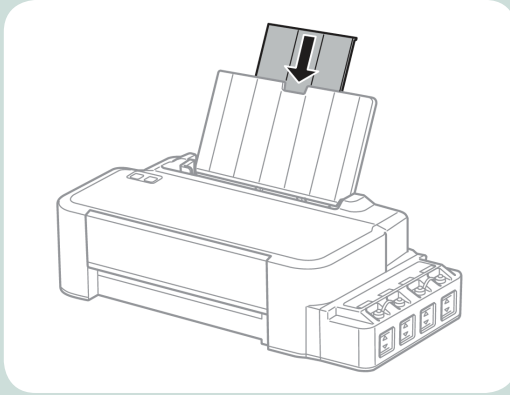
ปิดเครื่องและถอดสายไฟออก

3

ถอดสาย USB ออก

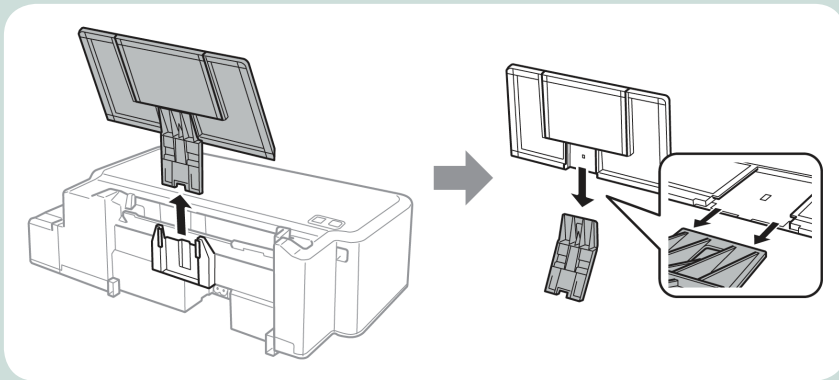
4

เอากระดาษออกและดันส่วนรองรับกระดาษลง



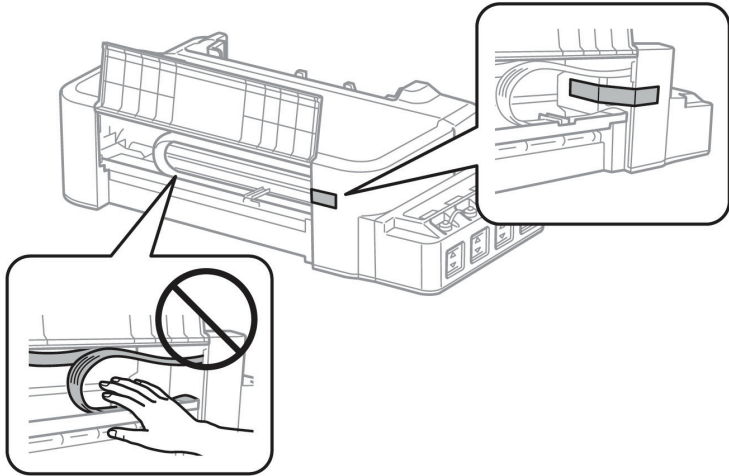
5

ถอดฐานรองรับกระดาษออกมา



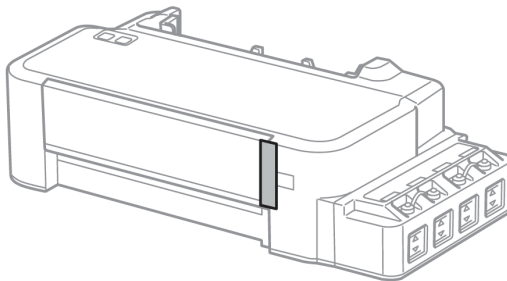
6

เปิดฝาครอบหน้า เอาผ้าเทปแปะส่วนหัวพริ้นเตอร์ ดังภาพ



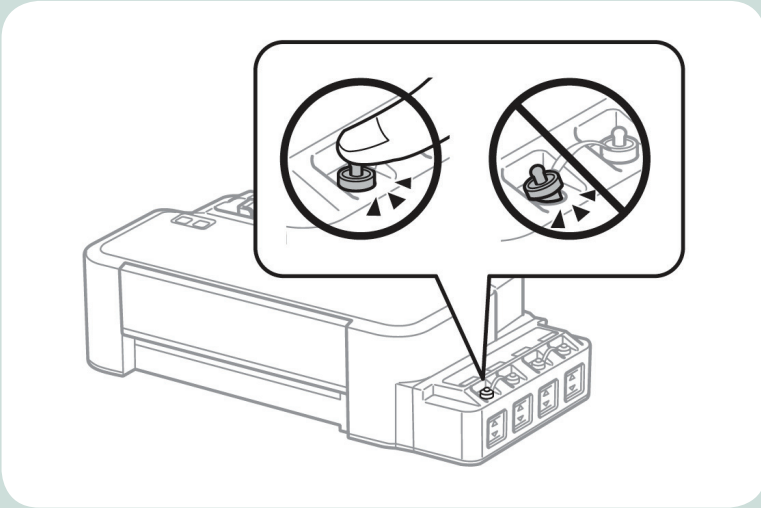
7

ปิดฝาครอบหน้าและปิดด้วยผ้าเทป



8

ตรวจสอบว่าปิดจุกหมึก Ink tank แน่นแล้ว



9

ทำการห่อบรรจุเครื่องลงในกล่อง ให้ใช้วัสดุที่ห่อหุ้มที่นำมาด้วย

สิ่งสำคัญ

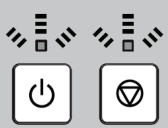
- ให้อากาศแห้งขึ้น เพื่อไม่ให้น้ำหมึกหก
- ถ้าเคลื่อนย้ายเสร็จแล้ว และพบว่าคุณภาพการทำงานด้อยลง ให้ทำความสะอาดหัวพริ้นเตอร์อีกครั้ง
- อย่าเปิดจุกปิด Ink tank

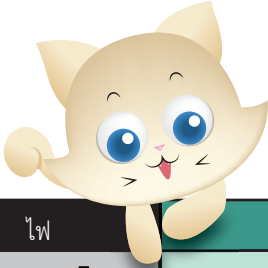
บทที่ 5 ตรวจจับปัญหาที่เกิดขึ้น

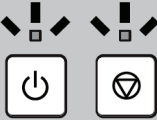
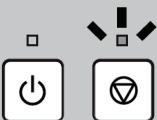
ตรวจจับปัญหาที่เกิดขึ้น control panel

ท่านสามารถดูจากแสงไฟกระพริบที่เครื่อง ถ้าเครื่องหยุดการทำงานและมีไฟเปิดหรือกระพริบ ให้ดูตารางข้างล่าง เพื่อตรวจสอบปัญหาที่เกิดขึ้นเพื่อแก้ไขให้ถูกต้อง

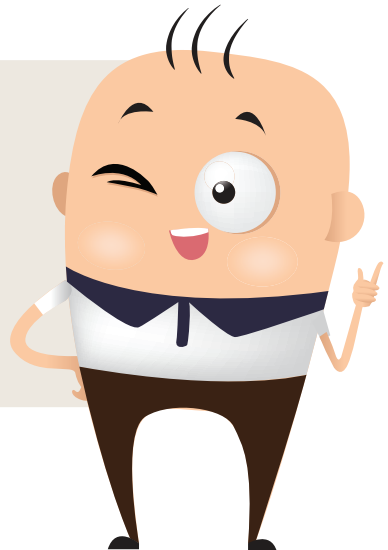
 = On  = Flashing

ไฟ	ปัญหาและการแก้ไข	
	กระดาษหมด	
	ไม่มีกระดาษ	ให้ใส่กระดาษลงในตัวป้อนกระดาษให้ถูกต้อง และกดปุ่ม [⏏]
	ใส่กระดาษหลายแผ่น	
	มีกระดาษมากกว่า หนึ่งแผ่น ใส่เข้าไปในครั้งเดียวกัน	ใส่กระดาษลงในตัวป้อนกระดาษให้ถูกต้องและกดปุ่ม [⏏]
	กระดาษติด	
 Flashing alternately	มีกระดาษติดในเครื่อง	ดูวิธีการนำกระดาษที่ติดออกจากเครื่อง หน้า 34
	ซ่อมบำรุง	
	แผ่นขับน้ำหมึกใกล้หมดอายุการใช้งาน*	ติดต่อศูนย์บริการเอปสันเพื่อเปลี่ยนแผ่นขับน้ำหมึก และสามารถกลับมาทำงานอีกครั้งโดยการกดปุ่ม [⏏]
	มีความผิดปกติอย่างร้ายแรง	
	มีปัญหาในเครื่อง	ให้ปิดเครื่องและเอากระดาษที่ติดออก แล้วเปิดเครื่องอีกครั้ง ถ้าเครื่องยังใช้งานไม่ได้ให้ติดต่อศูนย์บริการ



ไฟ	ปัญหาและการแก้ไข	
	รอกการทำงานของหมึก (หมึกยังไม่พร้อมทำงาน)	
	การกักคืนสภาพ อาจเกิดความผิดพลาดที่ Firmware update	เติมน้ำหมึกลงใน Ink tank แล้วให้กดปุ่ม [ⓧ] ที่เครื่องค้างไว้ 3 วินาทีจนกระทั่ง [ⓧ] แสงไฟกระพริบเพื่อเริ่มการทำงานของหมึก อาจใช้เวลาประมาณ 20 นาที ให้รอนจนกระทั่ง [ⓧ] ไฟเปิด จำเป็นต้องมีการ ทำ Firmware update ให้เตรียม สาย USB หรือสอบถามที่ศูนย์บริการเอปสันเพิ่มเติม

หมายเหตุ : เครื่องพิมพ์จะไม่สามารถใช้งานต่อได้ หากมีแจ้งการทำงาน “แผ่นซับน้ำหมึกของเครื่องพิมพ์เต็ม (Ink pad are at the end of their service life)” ซึ่งกรณีนี้ขึ้นอยู่กับการใช้งานและการทำความสะอาดหัวพิมพ์ว่าบ่อยหรือไม่ การแก้ไขส่วนนี้ **จำเป็นต้องติดต่อศูนย์บริการเอปสัน



บทที่ 6 ปัญหาที่เกิดขึ้นระหว่างการพิมพ์

การวิเคราะห์การแก้ไขปัญหา

จะมีอยู่สองขั้นตอนคือ ขั้นแรกวิเคราะห์ปัญหา แล้วเลือกรูปแบบที่เหมาะสมในการแก้ไข

ท่านสามารถหาข้อมูลต่างๆ ได้จากช่องทางออนไลน์เพื่อแก้ไขปัญหา

ถ้าท่านมีปัญหาทั้งส่วนที่เกี่ยวกับคุณภาพการพิมพ์และที่ไม่เกี่ยวข้อง ให้หาทางแก้ปัญหาที่ถูกต้องและเหมาะสม

ในการแก้ไขปัญหา ท่านจำเป็นต้องยกเลิกการพิมพ์



การตรวจสอบสถานะของเครื่อง

ถ้าเกิดปัญหาระหว่างการพิมพ์ จะมีข้อความแสดงขึ้นมาที่หน้าจอ

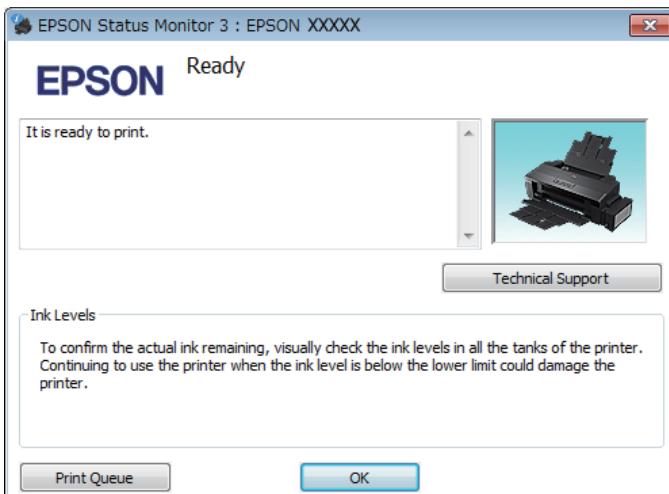
ถ้ามีข้อความแสดงขึ้นมาว่าอายุแผ่นขับน้ำหมึกใกล้หมดอายุ ให้ติดต่อศูนย์บริการเอปสันเพื่อเปลี่ยน เมื่อเปลี่ยนแล้ว เครื่องจะทำงานได้ตามปกติ

สำหรับ Windows

มีสองรูปแบบในการเชื่อมต่อกับ Epson Status Monitor 3 :

- คลิกสองครั้งที่หัวข้อทางลัดที่ Windows taskbar ในการเพิ่ม หัวข้อทางลัดที่ taskbar
- เปิด printer driver แล้วคลิก Maintenance แล้วคลิกปุ่ม Epson Status Monitor 3

เมื่อท่านเชื่อมต่อกับ Epson Status Monitor 3 จะปรากฏดังนี้



ข้อสังเกต

ถ้า EPSON Status Monitor 3 ไม่ปรากฏขึ้นมา ให้เชื่อมต่อ printer driver แล้วคลิกที่ Maintenance และกดปุ่ม Extended Settings ในหน้าต่างของ Extended Settings ให้ตรวจสอบที่ Enable EPSON Status Monitor3

EPSON Status Monitor 3 สามารถแสดงข้อมูลดังนี้

- **Technical support**

คลิก Technical Support เพื่อเชื่อมต่อกับ Epson technical support website

- **Print Queue**

ท่านสามารถดู Windows Spooler โดยการคลิกที่ Print Queue

สำหรับ MAC OS X

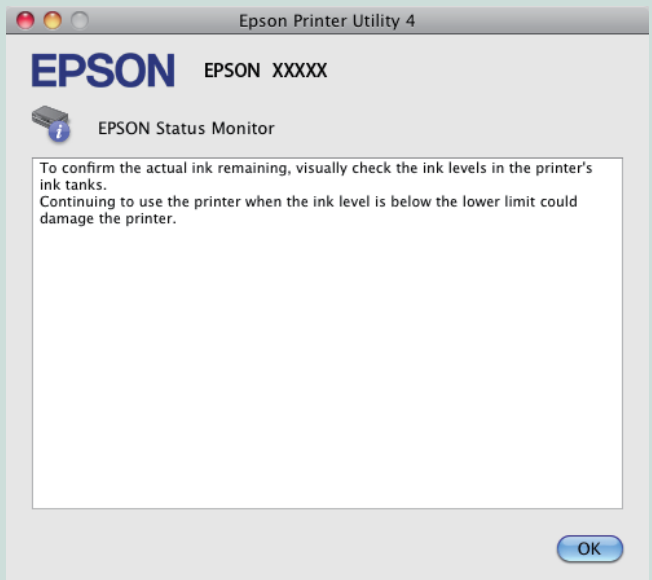
ทำตามขั้นตอนเหล่านี้ใน Epson Status Monitor

1

เชื่อมต่อ Epson Printer Utility 4

2

คลิก EPSON Status Monitor หน้าจอจะแสดง EPSON Status Monitor



บทที่ 6 ปัญหาที่เกิดขึ้นระหว่างการพิมพ์

กระดาษติด

ข้อควรระวัง

อย่าสัมผัสปุ่มต่างๆ บน control panel ขณะที่มือของท่านอยู่ในเครื่อง

สิ่งสำคัญ

ระมัดระวังอย่าดึงสายเคเบิลหรือน้ำหมึกใน Ink tank หรือสัมผัสส่วนต่างๆ ของอุปกรณ์ในเครื่องถ้าไม่จำเป็น มิฉะนั้นหมึกอาจจะหกลงบนเครื่องทำให้เกิดความเสียหายได้

ข้อสังเกต

- ยกเลิกการพิมพ์ถ้ามีข้อความจาก printer driver
- ถ้ามีไฟกระพริบขึ้นมา ให้ดึงกระดาษที่ติดออกแล้วกดปุ่ม [⏏]

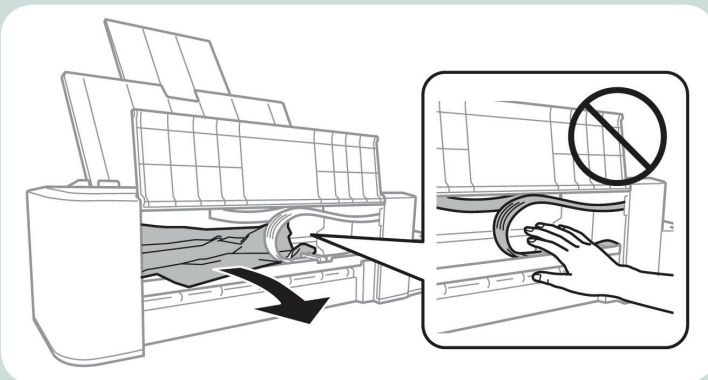
การเอากระดาษที่ติดออกจากเครื่อง

1

เปิดฝาครอบด้านหน้า

2

เอากระดาษที่ติดออกให้หมด รวมทั้งชิ้นส่วนของกระดาษด้วย



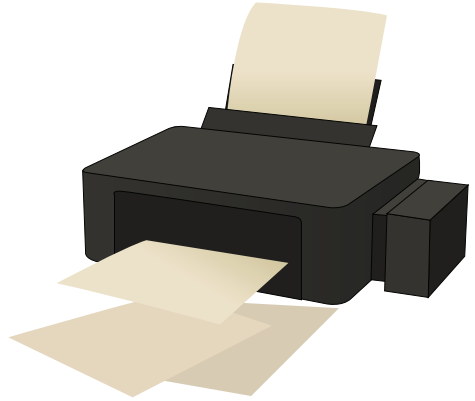
3

ปิดฝาครอบด้านหน้าแล้วกดปุ่ม [⏏]

การป้องกันกระดาษติด






ถ้ากระดาษติดบ่อย ให้ตรวจสอบดังนี้

- กระดาษต้องเรียบ ไม่มีม้วนงอ
- การวางกระดาษตรงตามที่ยึดกระดาษส่วนหลัง
- กระดาษมีการยึดติดกันก่อนการใส่
- อย่าใส่กระดาษมากเกินไปเหนือเส้นลูกศร [▼]
- ขอบกระดาษต้องตรงกับขอบวัดกระดาษของเครื่อง
- เครื่องวางในสถานะที่ถูกต้องหรือไม่ การวางในตำแหน่งเอียงอาจจะทำให้เครื่องไม่ทำงานได้



คุณภาพการพิมพ์

ถ้าท่านมีปัญหาเรื่องคุณภาพการพิมพ์ ให้ลองเปรียบเทียบกับภาพข้างล่าง

<p>enthalten alle e Aufdruck. W J 5008 "Regel"</p> <p>ตัวอย่างที่ดี</p>	 <p>ตัวอย่างที่ดี</p>
<p>enthalten alle e Aufdruck. W J 5008 "Regel"</p> <p>แถบแนวนอน</p>	<p>enthalten alle e Aufdruck. W J 5008 "Regel"</p> <p>แถบแนวตั้งหรือวางแนว</p>
 <p>แถบแนวนอน</p>	 <p>แถบแนวตั้งหรือวางแนว</p>
 <p>ไม่ถูกต้องหรือเสียหาย</p>	 <p>ไม่ชัดหรือสีเลอะ</p>

บทที่ 6 ปัญหาที่เกิดขึ้นระหว่างการพิมพ์

แถบแนวนอน

- ตรวจสอบว่ากระดาษวางหงายที่ส่วนใส่กระดาษด้านหลัง
- ใช้ Head Cleaning utility เพื่อทำความสะอาดที่หมึกเลอะเทอะ
- ถ้าท่านไม่ได้ใช้เครื่องมาเป็นเวลานานแล้ว ให้ใช้ Power Ink Flushing utility ของ printer driver
- พยายามใช้ หมึกแท้ของเอปสัน



แถบแนวตั้งหรือวางแนว

- ตรวจสอบว่ากระดาษวางหงายที่ส่วนใส่กระดาษด้านหลัง
- ใช้ Head Cleaning utility เพื่อทำความสะอาดที่หมึกเลอะเทอะ
- ถ้าท่านไม่ได้ใช้เครื่องมาเป็นเวลานานแล้ว ให้ใช้ Power Ink Flushing utility ของ printer driver
- ใช้ Print Head Alignment utility
- สำหรับ Windows
ให้เคลียร์ High Speed check box จาก More Options window ที่ printer driver ให้ดูจากออนไลน์เพิ่มเติม
สำหรับ Mac OS X
เลือก off จาก High Speed Printing เพื่อแสดง High Speed Printing คลิกตามเมนู System Preferences, Printers & Scanners (Mac OS X) หรือ Print & Scan (Mac OS X 10.8 หรือ 10.7) หรือ Print & Fax (Mac OS X 10.6 หรือ 10.5) ที่เครื่อง (ใน Printers list box), Options & Supplies แล้วคลิก Driver

สีผิดเพี้ยนไม่ถูกต้อง

- ตรวจสอบว่าหมึกพิมพ์ทำงานสมบูรณ์หรือไม่
- ตรวจสอบ Ink tank ว่าหมึกหมดหรือไม่ ให้เติมน้ำหมึกและใช้งาน Head Cleaning utility
- สำหรับ Windows ให้เคลียร์ การตั้งค่า Grayscale ที่ Main window ที่ printer driver
สำหรับ Mac OS X ให้เคลียร์ การตั้งค่า Grayscale ใน Print Settings ใน Print dialog box ใน printer driver
- ปรับการตั้งค่าสีในแอปพลิเคชันหรือในการตั้งค่า printer driver
สำหรับ windows ตรวจสอบที่ More Options window
สำหรับ Mac OS X ตรวจสอบ Color Options dialog box จาก Print dialog box
- ใช้งาน Head Cleaning utility เพื่อเคลียร์หมึกที่เลอะ
- ถ้าท่านไม่ได้ใช้งานเครื่องเป็นเวลานาน ให้ใช้ Power Ink Flushing utility ของ printer driver
- พยายามใช้น้ำหมึกและกระดาษที่เอปสันแนะนำ

ภาพพิมพ์ไม่ชัดและเลอะ

- พยายามใช้น้ำหมึกและกระดาษที่เอปสันแนะนำ
- เครื่องวางในสถานะที่ถูกต้องหรือไม่ การวางในตำแหน่งเอียงอาจจะทำให้เครื่องไม่ทำงานได้
- กระดาษไม่ขาด สกปรก หรือเก่าเกินไป
- กระดาษวางในตำแหน่งที่ถูกต้อง หายขึ้น
- กระดาษม้วนงอ ก่อนใส่เข้าเครื่องหรือไม่
- ดึงกระดาษออกเมื่อพิมพ์เสร็จ
- อย่าสัมผัสกับหน้ากระดาษที่เพิ่งพิมพ์เสร็จ ให้ทำตามคำแนะนำการใช้กระดาษ
- ใช้งาน Head Cleaning เพื่อทำความสะอาดส่วนที่เลอะเทอะ
- ถ้าท่านไม่ได้ใช้งานเครื่องเป็นเวลานาน ให้ใช้ Power Ink Flushing ของ printer driver
- ใช้งาน Print Head Alignment
- ถ้ากระดาษเลอะหมึกหลังการพิมพ์ให้ทำความสะอาดภายในเครื่อง

ปัญหาทั่วไปของการพิมพ์

ตัวหนังสือเลอะเลือนไม่ถูกต้อง

- เคลียร์รูปแบบการสั่งงาน
- ปิดการทำงานของเครื่องและคอมพิวเตอร์ ตรวจสอบว่าสาย USB เสียบเข้าที่แล้ว
- ยกเลิกการติดตั้ง printer driver แล้วติดตั้งใหม่อีกครั้ง
- ถ้าท่านตั้งเครื่องคอมพิวเตอร์ไว้ที่ Sleep Mode ขณะที่คอมพิวเตอร์กำลังส่งงานพิมพ์ การพิมพ์จะทำงานเมื่อมีการเปิดคอมพิวเตอร์

ขอบไม่ถูกต้อง

- ตรวจสอบว่าใส่กระดาษลงในตัวป้อนกระดาษด้านหลังอย่างถูกต้อง
- ตรวจสอบการตั้งค่าขอบในแอปพลิเคชัน เพื่อให้ขอบอยู่ภายในแผ่นกระดาษพิมพ์
- ยกเลิกการติดตั้ง printer driver แล้วติดตั้งใหม่อีกครั้ง

พิมพ์เอียง

ตรวจสอบว่าใส่กระดาษลงในตัวป้อนกระดาษด้านหลังอย่างถูกต้อง



บทที่ 6 ปัญหาที่เกิดขึ้นระหว่างการพิมพ์

ภาพกลับด้าน

- สำหรับ windows เคลียร์ Mirror Image check box จาก More Options window ของ printer driver หรือ ปิดการตั้งค่า Mirror Image ในแอปพลิเคชันสำหรับ Mac OS X เคลียร์ Mirror Image check box จาก More Options window ของ printer driver หรือ ปิดการตั้งค่า Mirror Image ในแอปพลิเคชัน
- ยกเลิกการติดตั้ง printer driver แล้วติดตั้งใหม่อีกครั้ง

พิมพ์แล้วกระดาษว่างเปล่า

- ตรวจสอบ Ink tank ว่าหมึกหมดหรือไม่ ให้เติมน้ำหมึกและใช้งาน Head Cleaning
- ตรวจสอบว่าการตั้งค่า printer driver เหมาะสำหรับขนาดกระดาษที่ใช้งานหรือไม่
สำหรับ windows ตรวจสอบที่ Main window
สำหรับ Mac OS X ตรวจสอบที่ Page Setup dialog box หรือ Print dialog box
- สำหรับ windows ตรวจสอบการตั้งค่า Skip Blank Page โดยการคลิกที่ปุ่ม Extended Settings บน Maintenance window ของ printer driver
สำหรับ Mac OS X เลือก on จาก Skip Blank Page เพื่อแสดง Skip Blank Page ให้คลิกตามเมนู : System Preference, Printers & Scanners (Mac OS X 10.9) หรือ Print & Scan (Mac OS X 10.8 หรือ 10.7) หรือ Print & Fax (Mac OS X 10.6 หรือ 10.5) ในเครื่อง (ใน Printers list box), Options & Supplies และ Driver
- ยกเลิกการติดตั้ง printer driver แล้วติดตั้งใหม่อีกครั้ง

กระดาษด้านที่พิมพ์เลอะ

- กระดาษม้วนงอ ก่อนใส่เข้าเครื่องหรือไม่
- ใส่และเอากระดาษเปล่าออกหลายๆ ครั้ง
- ยกเลิกการติดตั้ง printer driver แล้วติดตั้ง ใหม่อีกครั้ง

ทำไมพิมพ์ออกมา
สีเลอะแบบนี้ล่ะ



ก็กระดาษยับ
แบบนี้พิมพ์
ออกมาก็เลอะสิ



การพิมพ์งานช้าเกินไป

- สำหรับ windows เลือก lower Quality ใน printer driver Main window
สำหรับ Mac OS X เลือก lower Quality ใน Print Settings dialog box จาก printer driver's Print dialog box
- ปิดแอปพลิเคชันอื่นๆ ที่ไม่จำเป็น
- ถ้าท่านทำการพิมพ์อย่างต่อเนื่อง เครื่องพิมพ์อาจจะพิมพ์ได้ช้าลงเพื่อป้องกันไม่ให้เครื่องร้อนเกินไป ถ้าเกิดเหตุการณ์แบบนี้แนะนำให้หยุดการพิมพ์และให้พักเครื่องประมาณ ครึ่งชั่วโมง โดยที่ปิดเครื่องไว้ (ถ้าปิดเครื่องจะไม่สามารถฟื้นฟูสภาพเครื่องได้) และเมื่อกด restart อีกครั้งเครื่องจะกลับมาทำงานปกติ
- ยกเลิกการติดตั้ง printer driver แล้วติดตั้งใหม่อีกครั้ง

กระดาษไม่ส่งเข้าอย่างสม่ำเสมอ

กระดาษไม่ส่งเข้าเครื่องพิมพ์

เลื่อนถาดที่ใส่กระดาษเพื่อตรวจสอบดังนี้

- กระดาษไม่ม้วนงอ
- กระดาษไม่เก่าเกินไป
- อย่าใส่กระดาษสูงเกินขอบลูกศร [▼] ภายในที่ระบุขอบไว้ให้
- ไม่มีกระดาษติดในเครื่อง ถ้ามีให้เอาออก
- ทำตามคำแนะนำการใส่กระดาษ สำหรับกระดาษแบบพิเศษ
- กระดาษไม่รู้

การใส่กระดาษหลายแผ่น

- อย่าใส่กระดาษสูงเกินขอบลูกศร [▼] ภายในที่ระบุขอบไว้ให้
- ตรวจสอบขอบกระดาษไม่เกินเส้นขอบ
- ตรวจสอบว่ากระดาษไม่ม้วนงอ
- เอาที่ยึดกระดาษออก
- กรีดกระดาษไม่ไหติดกันแล้วใส่ไปในถาด
- ถ้ามีการพิมพ์หลายๆ ชุด ให้ตรวจสอบการตั้งค่า Copies ที่ printer driver แล้วตรวจสอบแอปพลิเคชันของท่าน
สำหรับ Windows ตรวจสอบการตั้งค่า Copies ที่ Main window
สำหรับ MAC OS X ตรวจสอบการตั้งค่า Copies ใน Print dialog



บทที่ 6 ปัญหาที่เกิดขึ้นระหว่างการพิมพ์

โหลดกระดาษไม่เรียบร้อย

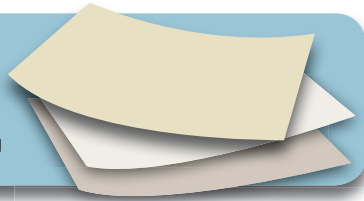
ถ้าท่านใส่กระดาษไว้ห่างจากที่โหลดกระดาษเข้า เครื่องจะไม่สามารถพิมพ์ใส่กระดาษได้ ให้ปิดเครื่องและค่อยๆ ดึงกระดาษออก แล้วเปิดเครื่องดึงกระดาษใส่เข้าไปใหม่

กระดาษติดค้างที่เครื่องออกมาไม่หมดหรือ กระดาษมีรอยยับ

- ถ้ากระดาษที่พิมพ์ออกมาไม่หมดทั้งแผ่น ให้กดปุ่ม [⏏] เพื่อดันกระดาษออกมา ถ้ามีกระดาษติดค้างในเครื่อง ให้เปิดเครื่องเอากระดาษออก
- ถ้ากระดาษมีรอยยับเมื่อออกมาจากเครื่องพิมพ์ อาจจะเป็นเพราะว่ากระดาษชื้นหรือบางเกินไป ให้ใส่กระดาษชุดใหม่เข้าไป

ข้อสังเกต

ให้เก็บรักษากระดาษไว้ในพื้นที่แห้ง



พรินเตอร์ไม่สามารถพิมพ์งานได้

ไม่มีไฟเข้า

- กดปุ่ม [⏏] เพื่อให้แน่ใจว่าเปิดเครื่องทำงานอยู่
- ตรวจสอบให้แน่ใจว่าเสียบสายไฟแล้ว
- ตรวจสอบให้แน่ใจว่าสายเสียบในสถานที่นั้นมีไฟเข้า

มีไฟเข้าและออกไป

สายไฟของเครื่องอาจจะไม่ทำงานเข้ากับที่เสียบไฟ ในสถานที่นั้นๆ ให้รีบปิดเครื่องและดึงสายไฟออก โดยเร็ว และให้ตรวจสอบขนาดของกำลังไฟ



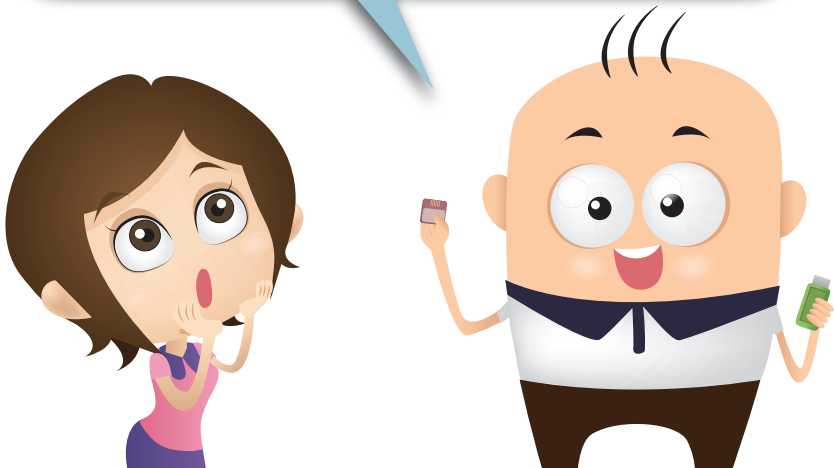
คำเตือน

ถ้ากำลังไฟไม่ตรงกับเครื่อง อย่าเสียบสายไฟ เข้าไปอีก ให้ติดต่อศูนย์บริการ

ไฟเข้าเครื่อง แต่ไม่สามารถสั่งพิมพ์งานได้

- ปิดเครื่องและคอมพิวเตอร์ ให้ตรวจสอบว่าสายเสียบไฟเข้าที่แล้วหรือไม่
- ถ้าท่านใช้ USB interface เพื่อให้เข้ามาตรฐานกับ USB
- ถ้าท่านเชื่อมต่อเครื่องกับคอมพิวเตอร์ผ่าน USB ถ้าพรินเตอร์ไม่สามารถทำงานได้กับคอมพิวเตอร์ ให้พยายามเชื่อมต่อโดยตรงกับคอมพิวเตอร์โดยไม่ผ่าน USB
- ถ้าท่านเชื่อมต่อเครื่องกับคอมพิวเตอร์ผ่าน USB ให้ตรวจสอบให้ดีกว่าเครื่องทั้งสองทำงานร่วมกันได้
- ถ้าท่านพยายามพิมพ์ภาพขนาดใหญ่ เครื่องคอมพิวเตอร์อาจจะมีหน่วยความจำเพียงพอ ให้พยายามลดสัดส่วนขนาดภาพให้ลดลง ท่านอาจจะต้องเพิ่มหน่วยความจำในเครื่องคอมพิวเตอร์
- ผู้ใช้ Windows สามารถเคลียร์งานพิมพ์ทั้งหมดได้จาก Windows's Spooler
- ยกเลิกการติดตั้งพรินเตอร์และติดตั้งอีกครั้ง

ถ้าต้องการเชื่อมต่อเครื่องพิมพ์กับคอมพิวเตอร์ผ่าน USB ควรตรวจสอบให้ดีก่อนว่าทั้งสองเครื่องสามารถทำงานร่วมกันได้นะครับ หากเชื่อมต่อแล้วเครื่องพิมพ์ไม่ทำงานก็ให้เชื่อมต่อเครื่องพิมพ์กับคอมพิวเตอร์โดยตรง



บทที่ 7 ข้อมูลปริ้นเตอร์

ระบบที่เกี่ยวข้อง

สำหรับ Windows

ระบบ	PC Interface
Windows 8.1 (32-bit, 64-bit), Windows 8 (32-bit, 64-bit), Vista (32-bit, 64-bit) หรือ สูงกว่า (32-bit), หรือ XP Professional x 64 Edition	USB

สำหรับ Mac OS X

ระบบ	PC Interface
Mac OS X 10.5.8, 10.6 x 10.7x 10.8x 10.9x	USB

ข้อสังเกต

UNIX File System (UFS) สำหรับ Mac OS X จะไม่สามารถทำงานร่วมได้

รายละเอียดด้านเทคนิค

ข้อสังเกต

รายละเอียดสามารถเปลี่ยนแปลงได้โดยไม่ต้องแจ้งให้ทราบ

รายละเอียดของพรีนเตอร์

กระดาษ	ใส่กระดาษด้านหลัง, ด้านบน
ความจุ	6 มิลลิกรัม (0.2 นิ้ว)

กระดาษ

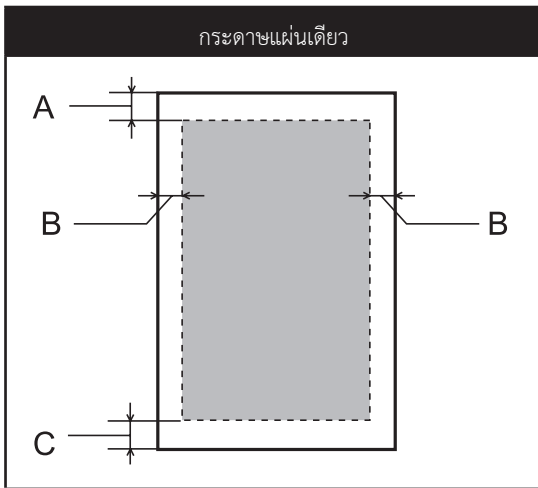
ข้อสังเกต

- คุณภาพและประเภทของกระดาษอาจจะเปลี่ยนแปลงไปตามผู้ผลิต ซึ่งเอปสันไม่สามารถรับรองคุณภาพได้ ดังนั้นควรจะมีการทดลองพิมพ์ก่อน
- กระดาษที่มีคุณภาพต่ำอาจจะทำให้ลดคุณภาพการพิมพ์ และอาจจะทำให้กระดาษติด ถ้ามีปัญหาให้เปลี่ยนใช้กระดาษที่มีคุณภาพที่ดีกว่า
- กระดาษบางประเภทอาจจะไม่สามารถใช้งานกับพรีนเตอร์นี้ได้ สำหรับรายละเอียดเพิ่มเติมให้อ้างอิงเอกสารที่มีมากับกระดาษประเภทนั้น เช่น ExifPrint หรือ Image Matching compatible digital

กระดาษแผ่นเดียว

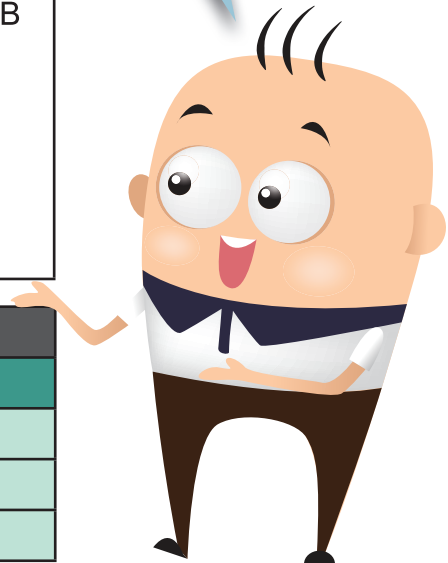
ขนาด	A4 210x297 มิลลิเมตร Letter 8 1/2x11 นิ้ว Legal 8 1/2x14 นิ้ว
ประเภทของกระดาษ	กระดาษธรรมดา
ความหนา	0.08 ถึง 0.11 มิลลิเมตร (0.003 ถึง 0.004 นิ้ว)
น้ำหนัก	64 กรัม (17 ปอนด์) ถึง 90 กรัม (24 ปอนด์)

พื้นที่พิมพ์ภาพ

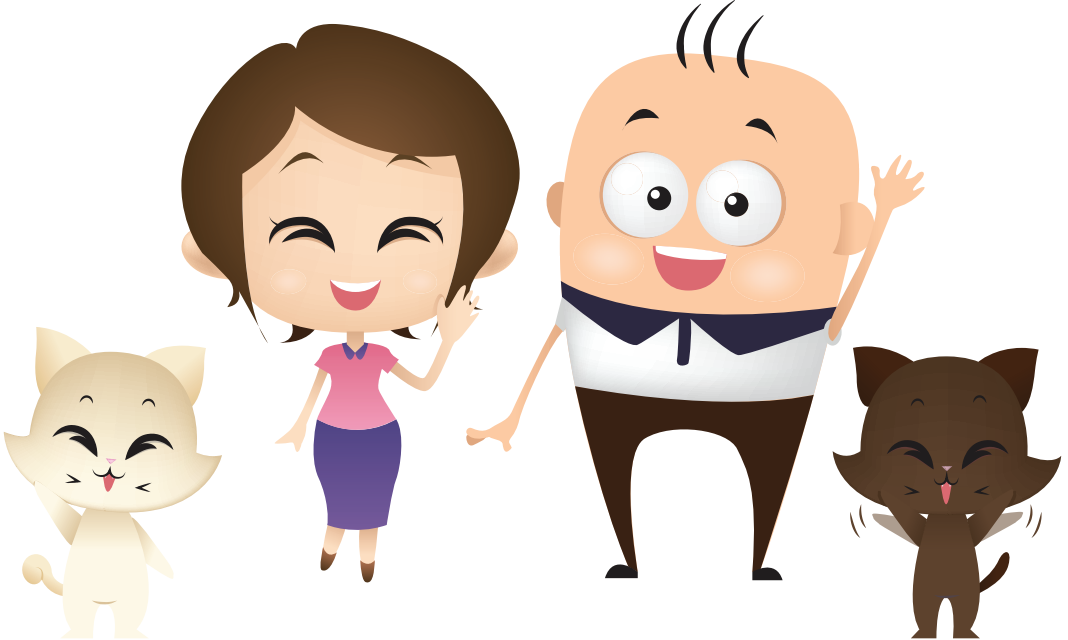


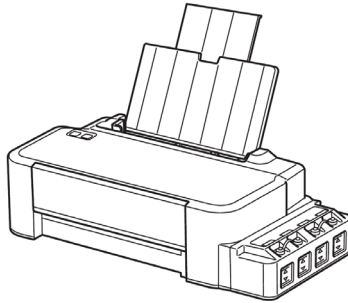
ส่วนที่แสดงคือส่วน
พื้นที่ที่พิมพ์งาน

	ขนาดขั้นต่ำ
ประเภท	แผ่นเดียว
A	3.0 มิลลิเมตร (0.12 นิ้ว)
B	3.0 มิลลิเมตร (0.12 นิ้ว)
C	3.0 มิลลิเมตร (0.12 นิ้ว)



Thank You!





EPSON
HOT
Line

0-2685-9899

วันจันทร์ - ศุกร์ เวลา 8:30 -17:30 น.
 (เว้นวันหยุดราชการและนักขัตฤกษ์)

support@eth.epson.co.th

EPSON
 EXCEED YOUR VISION

บริษัท เอปสัน (ประเทศไทย) จำกัด
 ชั้น 42 อาคารเอ็มไพร์ ทาวเวอร์
 1 ถนนสาทรใต้ แขวงยานนาวา เขตสาทร กรุงเทพฯ 10120
 โทร: 662-6859888 แฟกซ์: 662-6700688