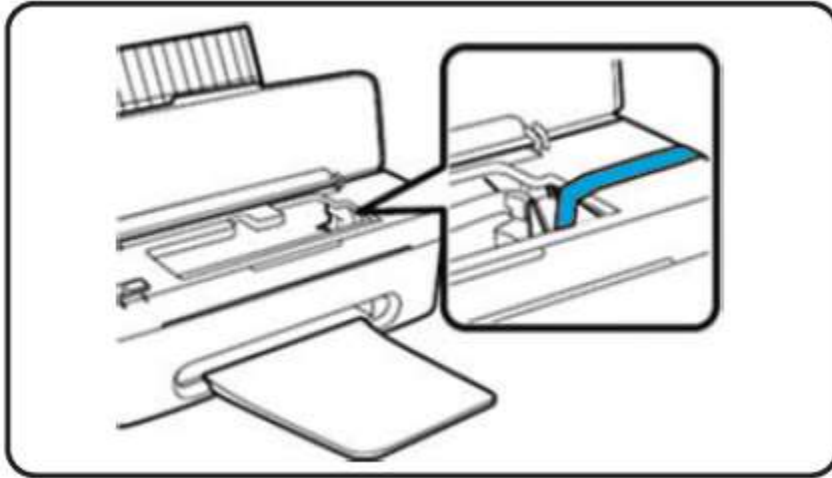


ต้องการทราบข้อควรระวังในการเตรียมเครื่องก่อนการขนย้ายเครื่องพิมพ์ L100-L200 ค่ะ


1. ก่อนการขนย้ายเครื่องจะต้องทำการติดเทปในทุกจุดให้ครบ

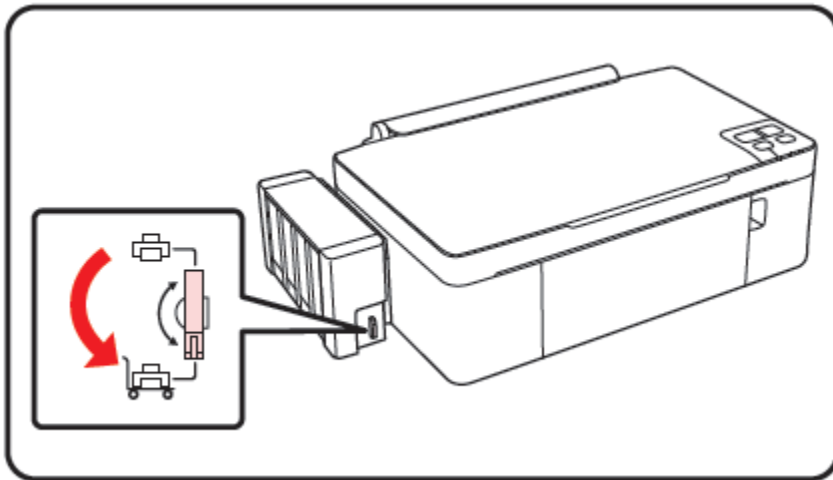


ปรับตัวล็อคเพื่อปิดท่อน้ำหมึก โดยปรับทิศทางไปที่รูปรถเข็น



ตามลูกศรในภาพหากกรณีจะใช้งาน ให้ปรับตัว

ล็อคท่อน้ำหมึกไปที่ศทางรูป  เพื่อเปิดการใช้งาน



ติดตั้งอุปกรณ์ฝาปิดจุกหมึกในส่วนของอิงค์แท้งค์ เพื่อล็อค (ดังภาพ)
มิฉะนั้นเครื่องพิมพ์อาจได้รับความเสียหาย

