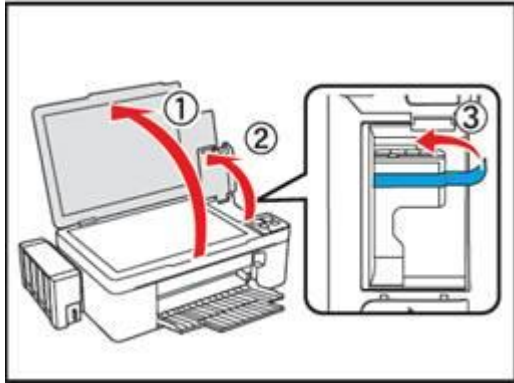


วิธีการติดตั้งหมึกและไดรเวอร์ครั้งแรก เครื่องพิมพ์รุ่น L100,L200 สำหรับ Mac OS

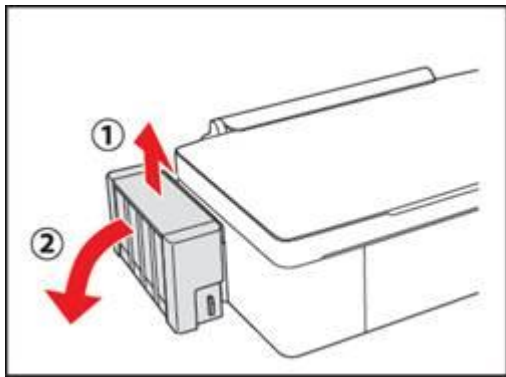
วิธีการติดตั้งหมึกพิมพ์

****ข้อควรระวัง:** ต้องดึงเทปกาวสีฟ้าที่ติดหัวพิมพ์ออกก่อนเปิดเครื่องพิมพ์

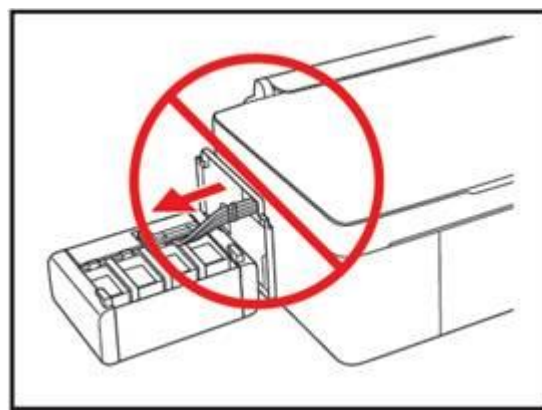
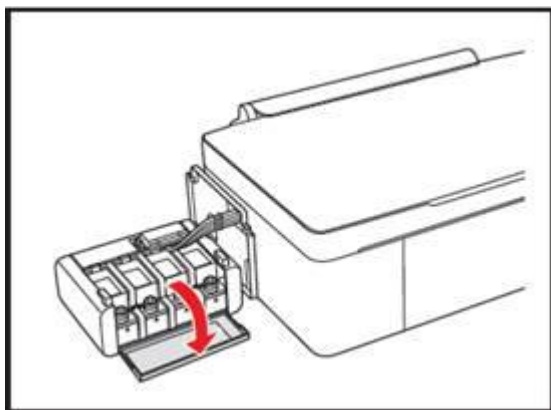
1.แกะวัสดุกันกระแทกออกทั้งหมด รวมถึงบริเวณหัวพิมพ์ภายในเครื่อง **ดังจุดที่ 3**



2.ยกชุดตลับหมึกออกจากข้างเครื่องพิมพ์โดยการยกขึ้นตรงๆแล้ววางลงระนาบเดียวกับพื้น **ดังขั้นตอนที่ 3**

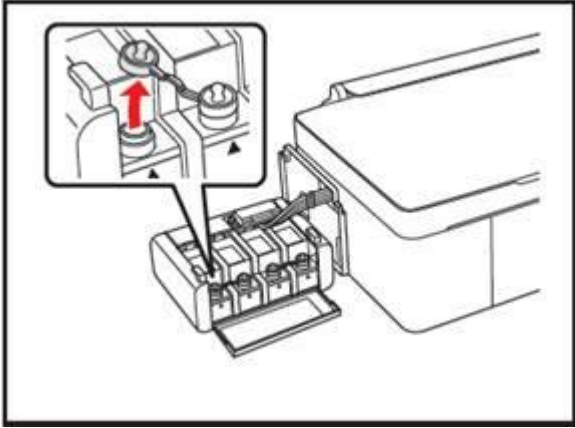


3.เปิดฝาครอบชุดตลับน้ำหมึกออก

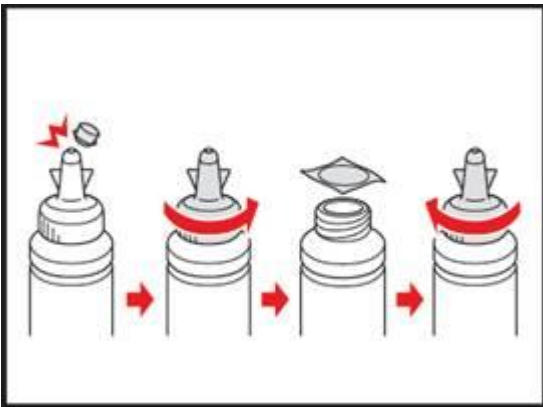


คำเตือน : ห้ามดึงและวางชุดตลับน้ำหมึก
ในลักษณะบิดหรือฝืนต่อน้ำหมึก

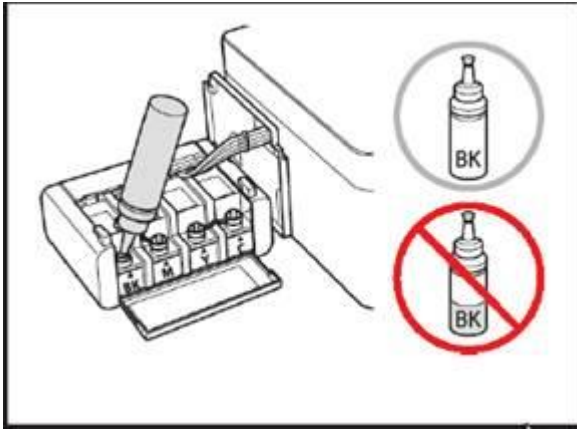
4.ดึงจุกปิดตลับน้ำหมึกออก



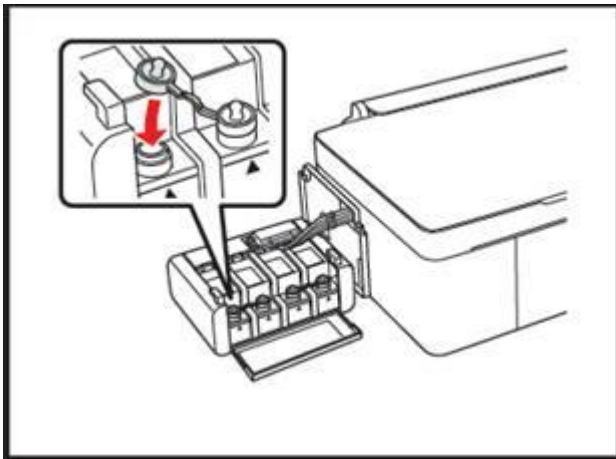
5.ดึงฝาจุกขวดน้ำหมึกออก ---> เปิดฝาขวด
จากนั้นแกะสติ๊กเกอร์ปิดผนึกออก ---> **ปิดฝาขวด**



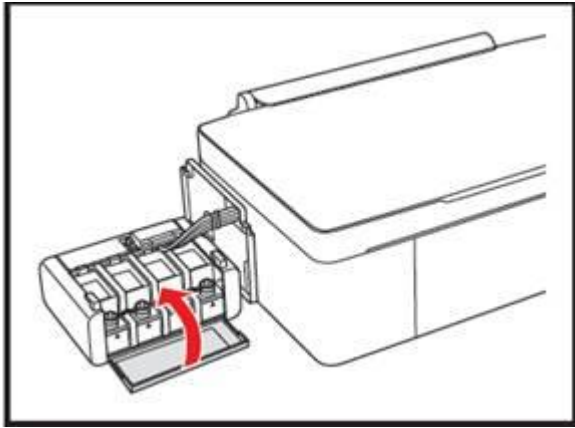
6.เติมน้ำหมึกให้ตรงกับสัญลักษณ์หน้าขวดหมึกและ ควรเติมน้ำหมึกให้หมดขวด



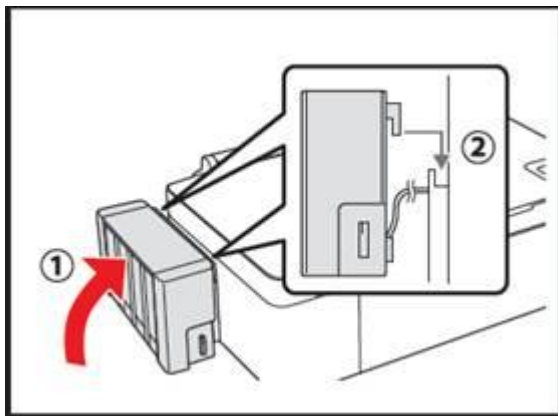
7.เมื่อใส่น้ำหมึกครบทุกสีแล้ว ให้ปิดจุดสับน้ำหมึกกลับเข้าที่ให้แน่น



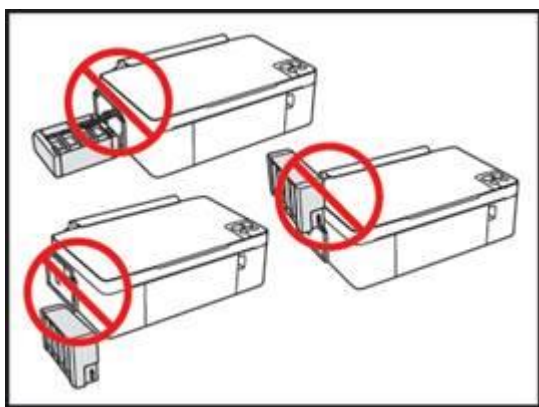
8.เมื่อปิดจุดสับหมึกแล้วปิดฝาครอบตลับหมึกขึ้น



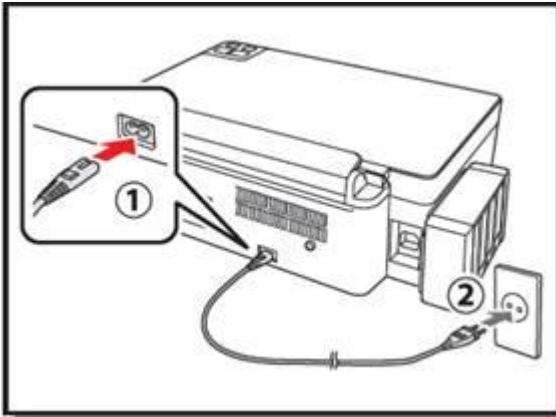
9. ยกชุดตลับหมึกขึ้นแล้ววางให้เข้าตัวล็อกที่ตัวเครื่อง ดังรูป



10. คำเตือน : ก่อนพิมพ์ ควรตรวจสอบให้แน่ใจว่าได้ยกชุดตลับหมึกกลับเข้าที่เครื่องพิมพ์แล้ว และห้ามวางตลับหมึกราบกับพื้นขณะพิมพ์งานหรือ ห้ามให้ตำแหน่งของชุดตลับหมึกสูงหรือต่ำกว่าตัวเครื่อง



11. เชื่อมต่อสายไฟ และเสียบปลั๊กโดยยังไม่ต้องเปิดเครื่องพิมพ์



การติดตั้งไดรเวอร์เครื่องพิมพ์

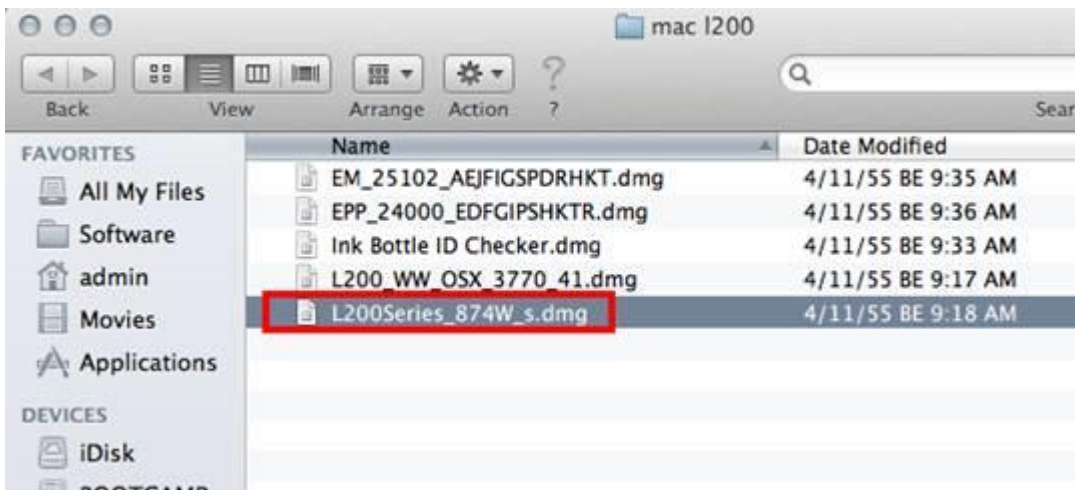


ข้อสังเกต : ในการใช้เครื่องพิมพ์ ท่านต้องใส่ ID หมึกพิมพ์ที่แสดงอยู่ข้างขวด แต่ละขวดในขั้นตอนการติดตั้งไดรเวอร์ลงคอมพิวเตอร์ รวมถึงการเติมน้ำหมึก

หมายเหตุ : ID ประกอบด้วยตัวอักษรและตัวเลขรวมกันทั้งหมด 13 หลัก

**** เชื่อมต่อสาย USB ระหว่างเครื่องพิมพ์กับเครื่องคอมพิวเตอร์ก่อน**

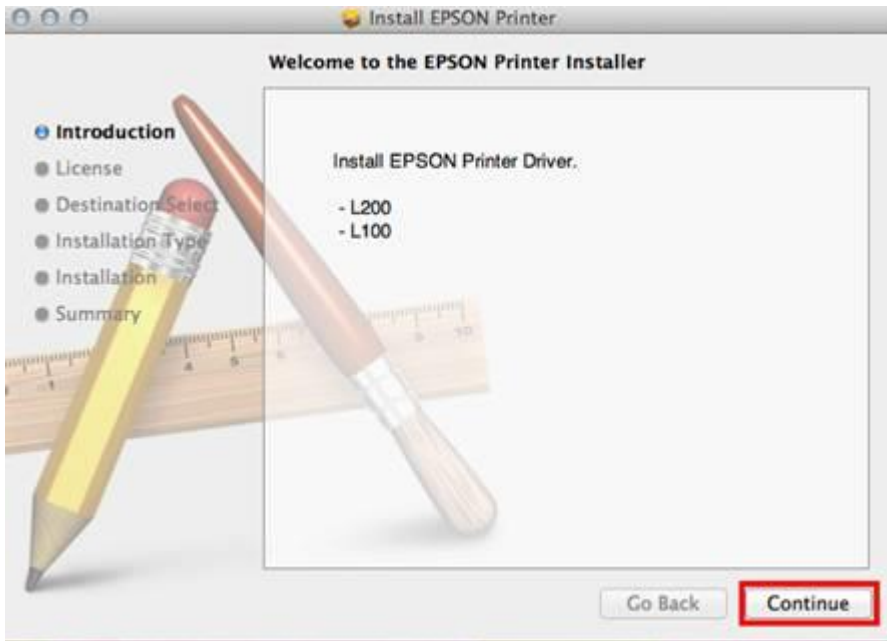
1.เปิดโฟลเดอร์ที่จัดเก็บไฟล์ไดรเวอร์ที่ดาวน์โหลดมา จากนั้นดับเบิลคลิกที่ชื่อไฟล์



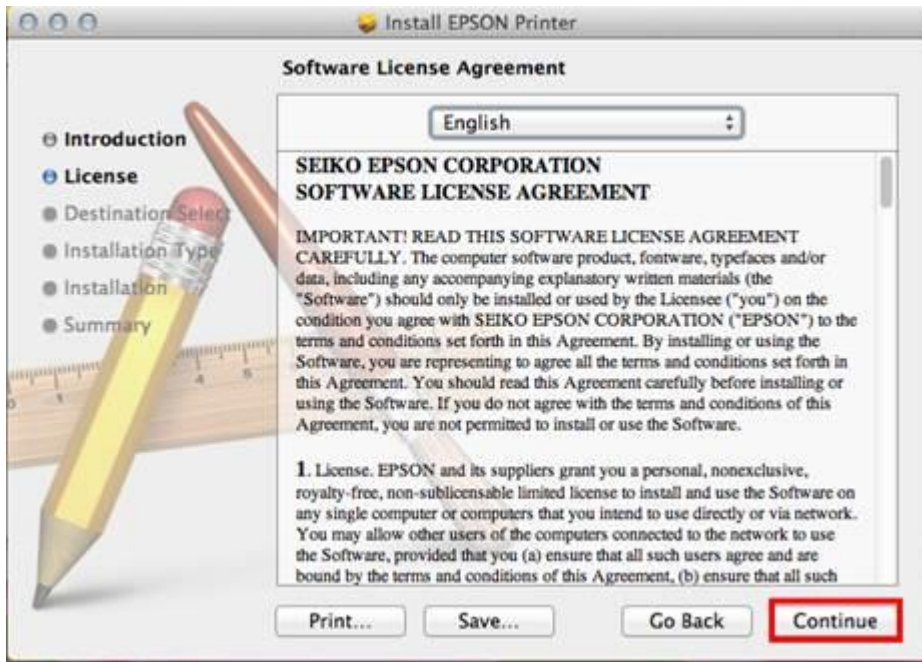
2.จะปรากฏไฟล์เดอร์ดังรูป ดับเบิลคลิกที่ชื่อโฟลเดอร์



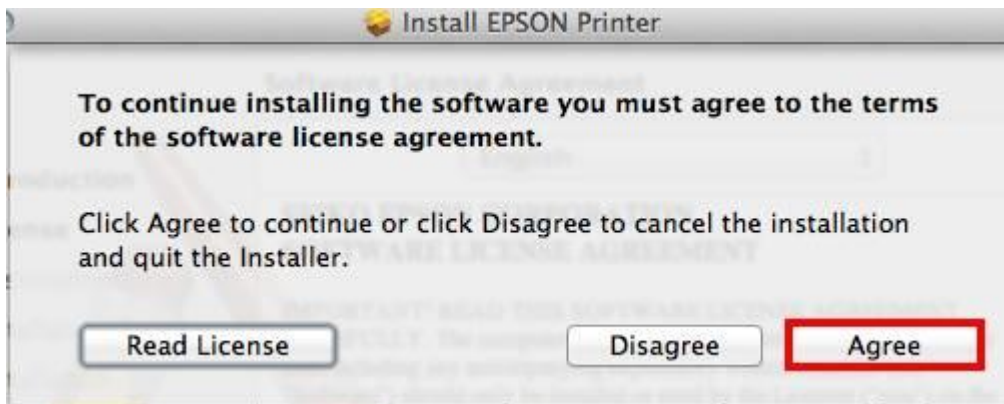
3.คลิก Continue



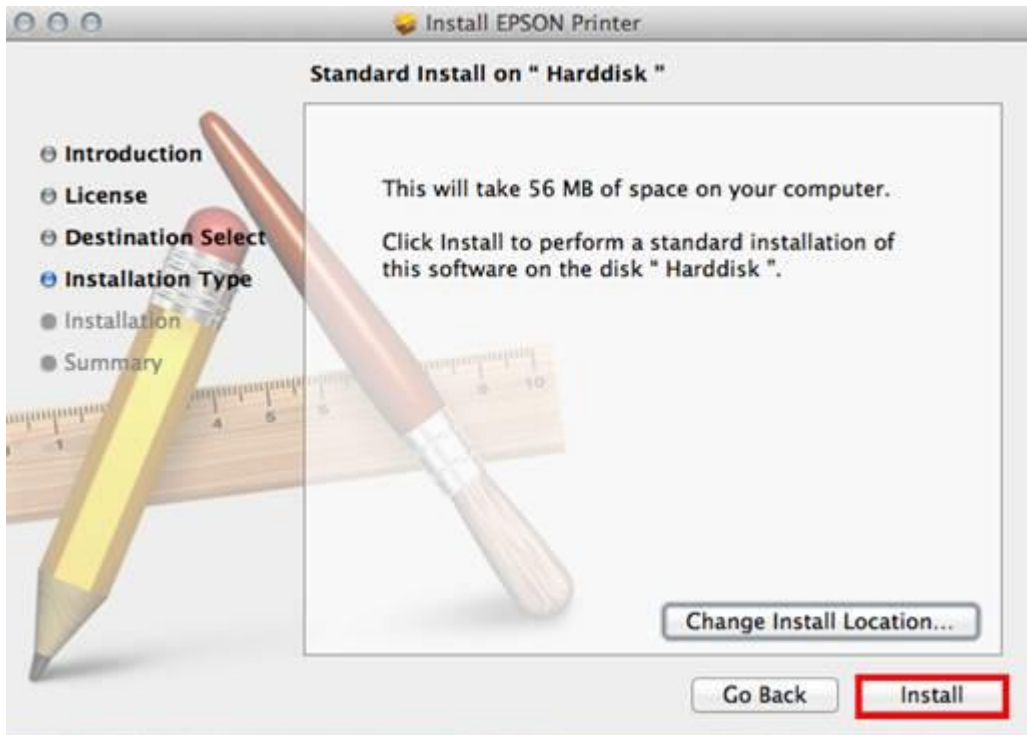
4.คลิก Continue



5.คลิก Agree



6.คลิก Install



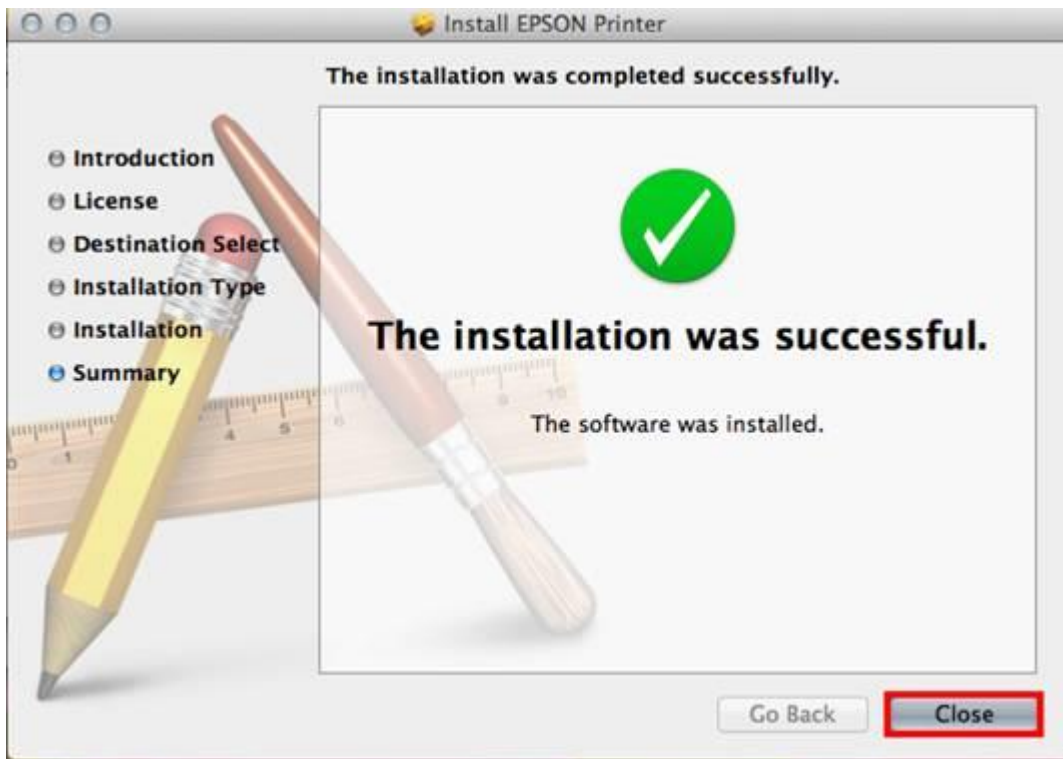
7.ใส่ password (หากมี)



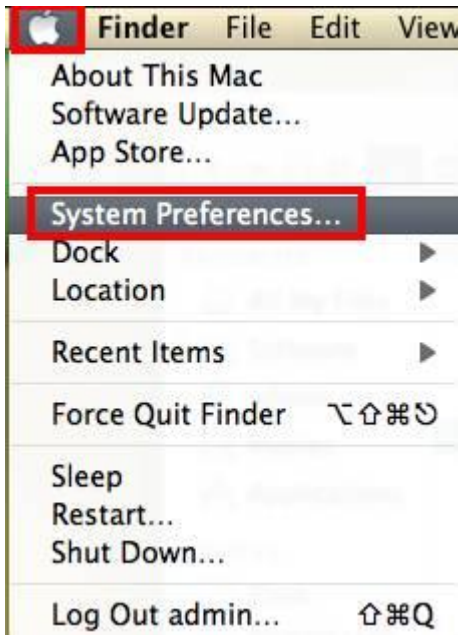
8.จะปรากฏหน้าต่างกำลังติดตั้งไดรเวอร์



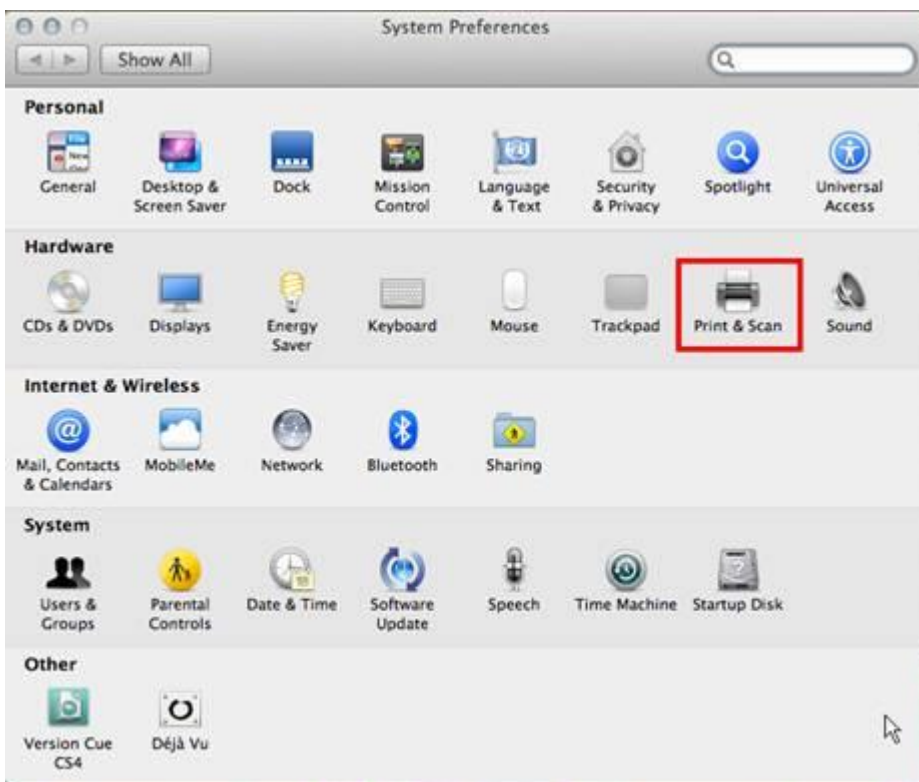
9. ปรากฏหน้าต่างติดตั้งเสร็จสิ้น คลิก **Close**



10. คลิกที่  จากนั้นเลือก **System preferences ...**



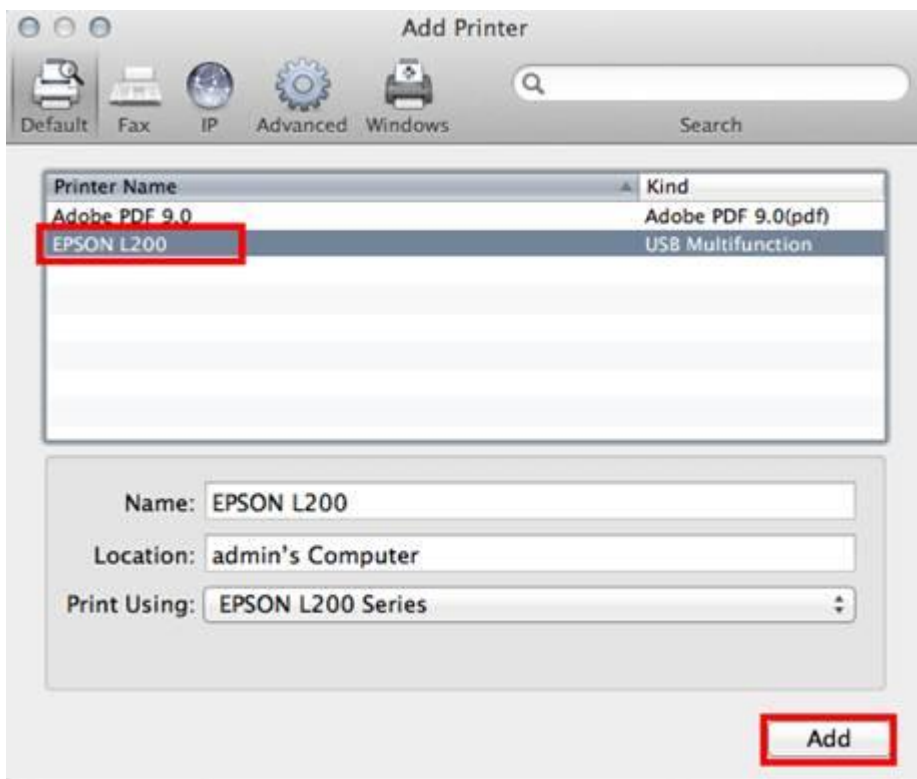
11.คลิก **Print and Scan** (สำหรับ Mac 10.7)... (หรือเลือก Print and Fax สำหรับ Mac 10.6)



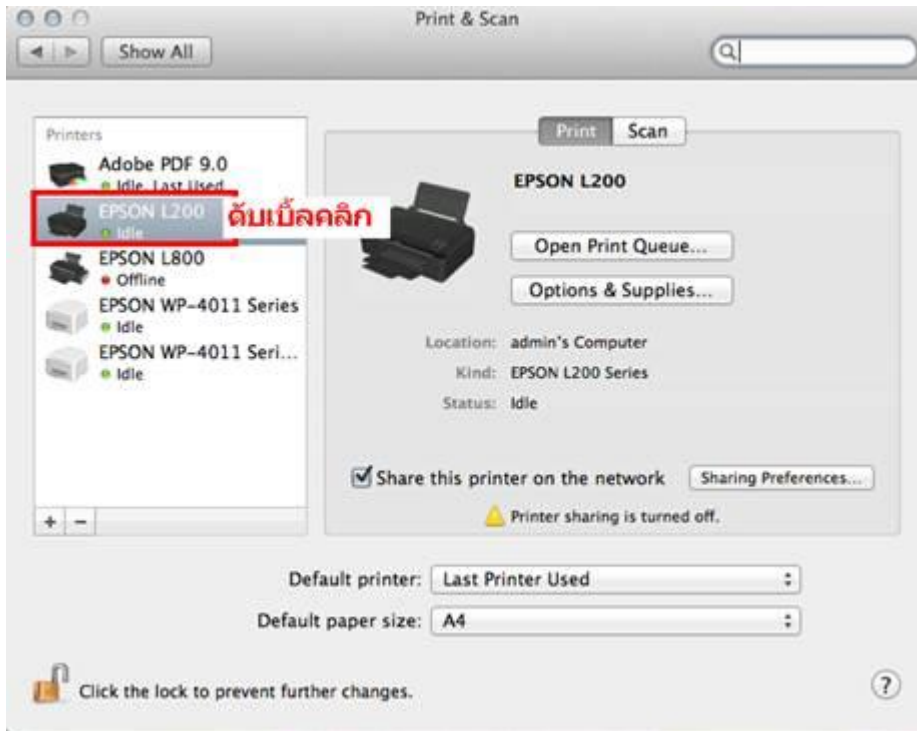
12.คลิกที่  เพื่อทำการเพิ่มเครื่องพิมพ์



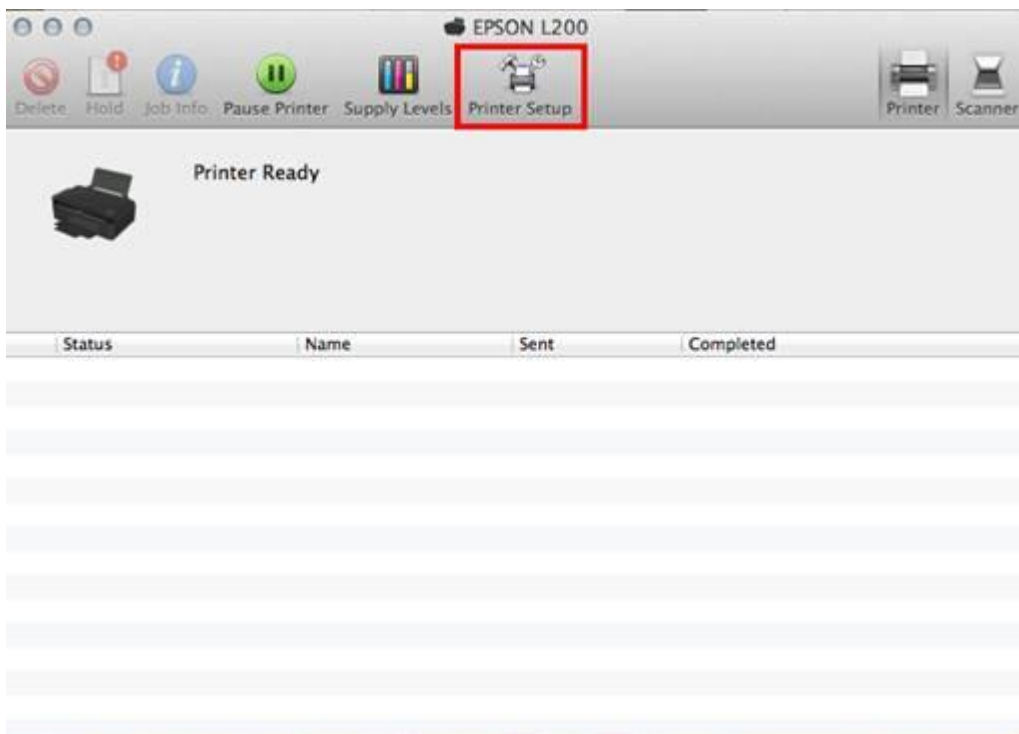
13.คลิกที่ชื่อรุ่นเครื่องพิมพ์ จากนั้นคลิก **Add**



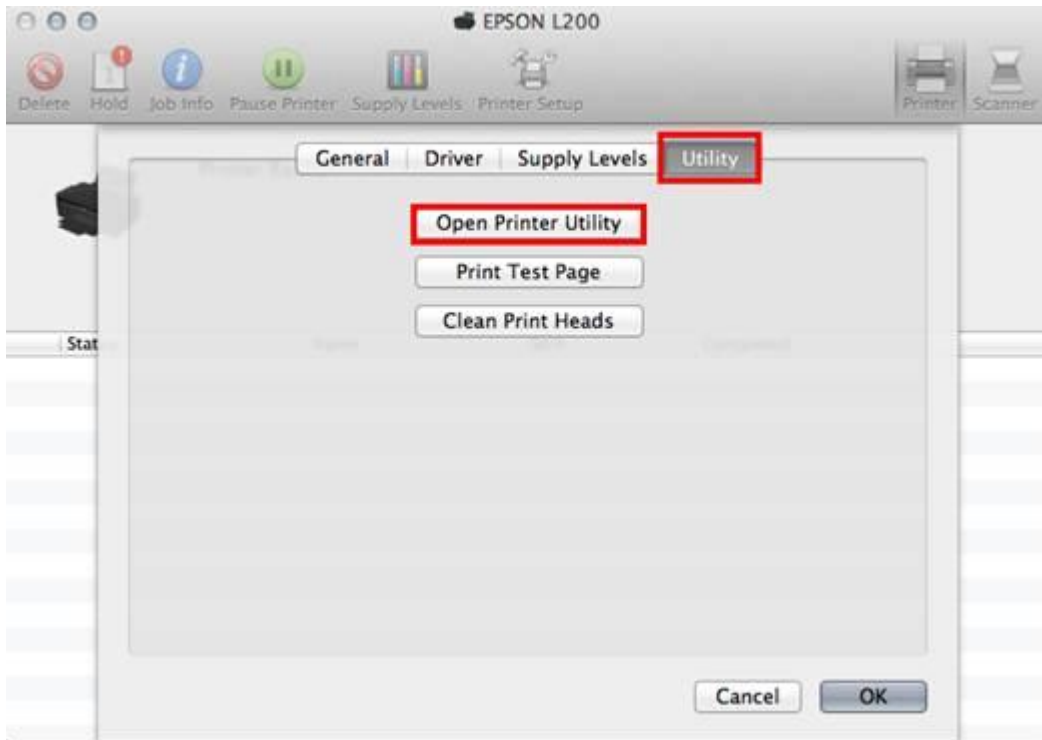
14.จะปรากฏชื่อเครื่องพิมพ์ที่ได้ทำการ add ดับเบิลคลิกที่เครื่องพิมพ์เพื่อเข้าใช้งานใน Utility



15. จะปรากฏหน้าต่างดังรูป คลิกที่ **Printer Setup**



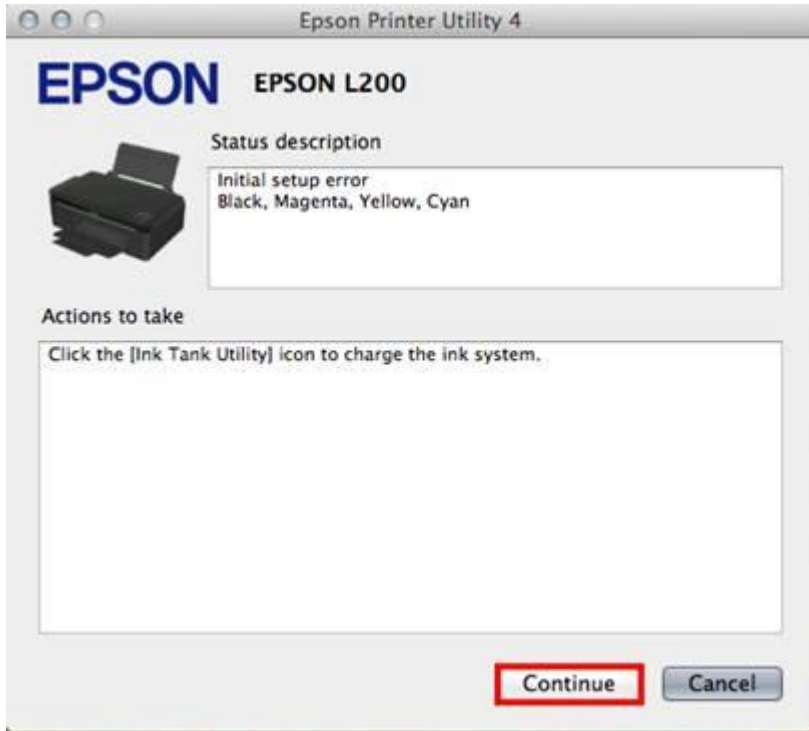
16. คลิก **Utility** จากนั้นคลิก **Open Printer Utility**



17. หากเครื่องพิมพ์ที่ยังไม่ได้มีการติดตั้งหมึกเข้าสู่ระบบจะปรากฏข้อความ **Initial setup error** ต้องใส่รหัสหมึกเพื่อติดตั้งหมึกเข้าสู่ระบบโดยคลิกที่ **Ink Tank Utility**



18.คลิก **Continue**



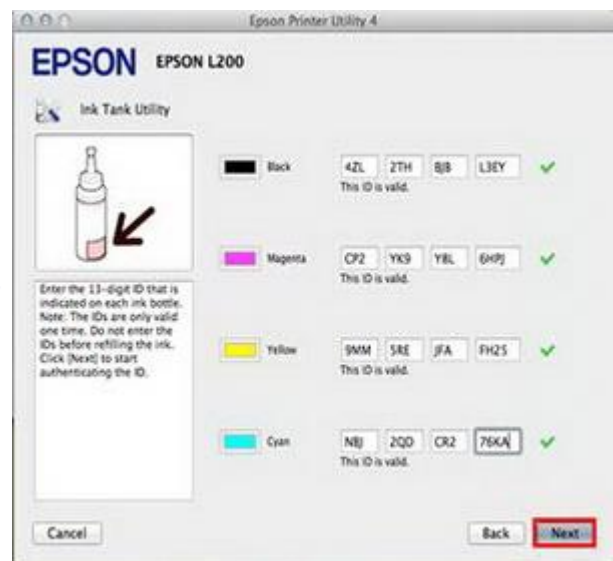
19.คลิก **Next**



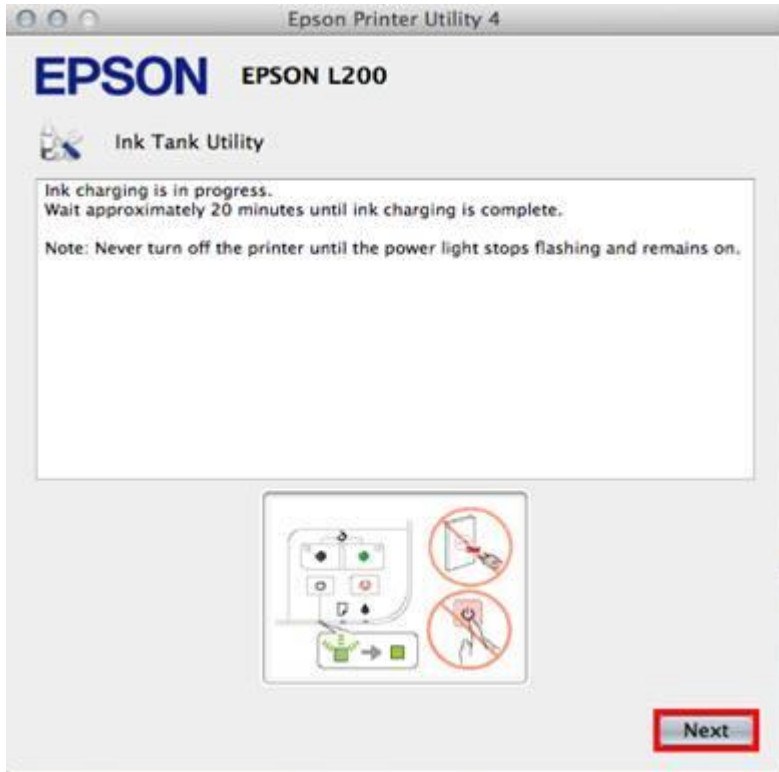
20.คลิก **Next**



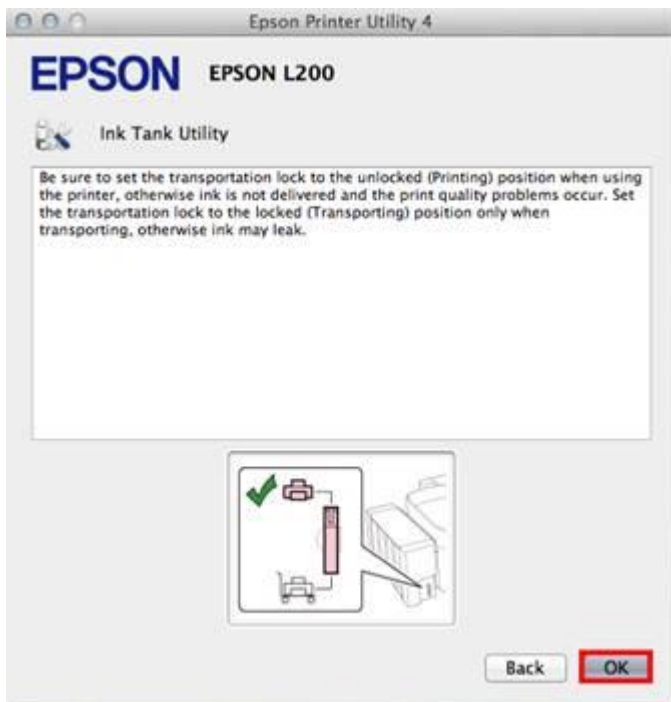
21. จากนั้นให้ใส่ ID หมึกพิมพ์ 13 หลัก จากข้างขวดหมึกให้ถูกต้องเมื่อใส่ถูกต้องจะมีเครื่องหมายถูก (สีเขียว) ขึ้นด้านหลัง
ตามตัวอย่าง หากใส่ครบแล้วให้กด **Next**



22.คลิก **Next**



23. คลิก OK



24.จากนั้นจะปรากฏหน้าจอ **“Charging the ink system”** ให้รอประมาณ **20 นาที** หรือรอกระทั่งดวงไฟปุ่ม Power ติดสีเขียวค้าง

ห้าม ดึงปลั๊กไฟ , สาย USB หรือปิดเครื่องพิมพ์ขณะหมึกกำลังติดตั้ง หากครบ 20 นาที หรือไฟ ปุ่ม Power ติด สีเขียวค้างแล้ว ให้คลิกที่ **Epson Status Monitor** เพื่อตรวจสอบปริมาณน้ำหมึกดังรูปใน ข้อ25.



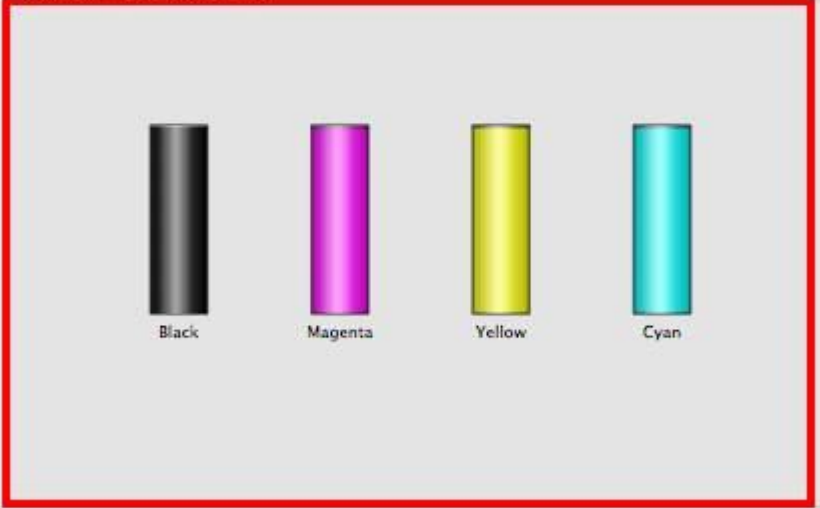
25.ปรากฏหน้าต่าง **EPSON Status Monitor** แสดงปริมาณน้ำหมึกดังรูป จากนั้นใช้งานได้ปกติ

EPSON EPSON L200



EPSON Status Monitor

Approximate Ink Levels



Update

OK