

EPSON
EXCEED YOUR VISION



คู่มือการใช้งานเบื้องต้น
Epson PLQ-20

สารบัญ

บทที่ 1 การเตรียมเครื่องพิมพ์ก่อนการใช้งาน

- | | |
|--|---|
| 1.1 อุปกรณ์ในกล่องผลิตภัณฑ์เครื่องพิมพ์ | 3 |
| 1.2 ส่วนประกอบของเครื่องพิมพ์ และตลับผ้าหมึก | 4 |
| 1.3 การติดตั้งส่วนประกอบเครื่องพิมพ์ | 6 |
| 1.4 แผงควบคุม | 8 |

บทที่ 2 การเปลี่ยนตลับผ้าหมึก

- | | |
|-----------------------|----|
| การเปลี่ยนตลับผ้าหมึก | 10 |
|-----------------------|----|

บทที่ 3 การป้อนกระดาษ

- | | |
|---------------------------------|----|
| 3.1 การใส่สมุดบัญชี | 13 |
| 3.2 การใส่กระดาษแผ่นเดียว | 14 |
| 3.3 การปรับตำแหน่งขอบบนของฟอร์ม | 15 |
| 3.4 การปรับตำแหน่งเริ่มพิมพ์ | 17 |

บทที่ 4 ปัญหาและแนวทางแก้ไข

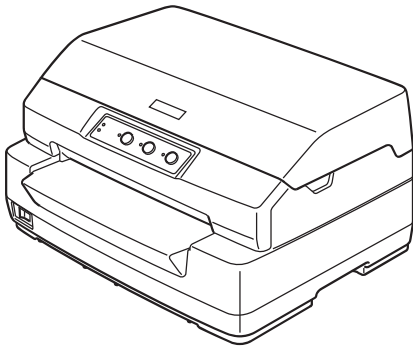
- | | |
|---------------------|----|
| ปัญหาและแนวทางแก้ไข | 18 |
|---------------------|----|

บทที่ 5 ขั้นตอนและคำแนะนำเพื่อความปลอดภัย

- | | |
|-----------------------------------|----|
| ขั้นตอนและคำแนะนำเพื่อความปลอดภัย | 24 |
|-----------------------------------|----|

บทที่ 1 การเตรียมเครื่องพิมพ์ก่อนการใช้งาน

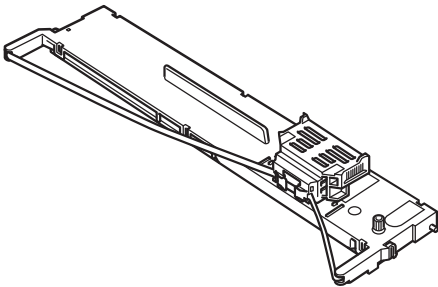
•→ อุปกรณ์ในกล่องผลิตภัณฑ์เครื่องพิมพ์



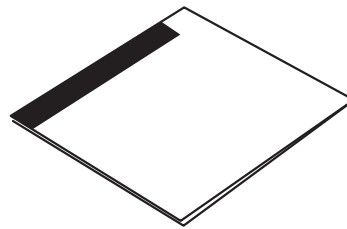
เครื่องพิมพ์ EPSON PLQ-20



สายไฟ



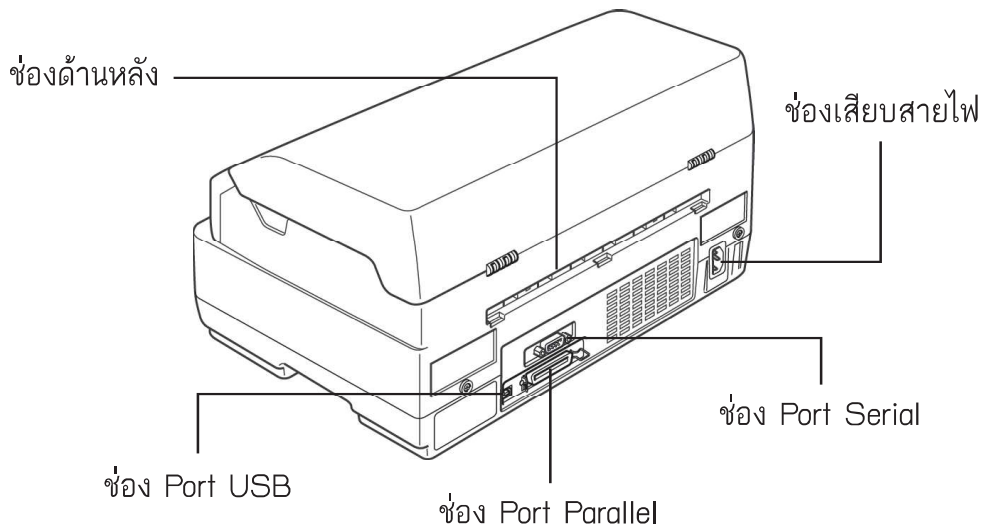
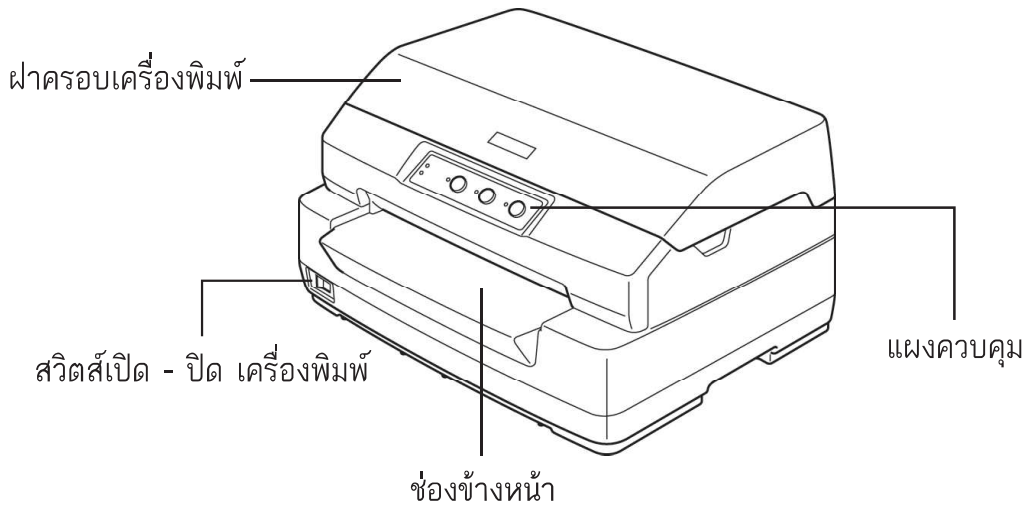
ตลับหมึกพิมพ์

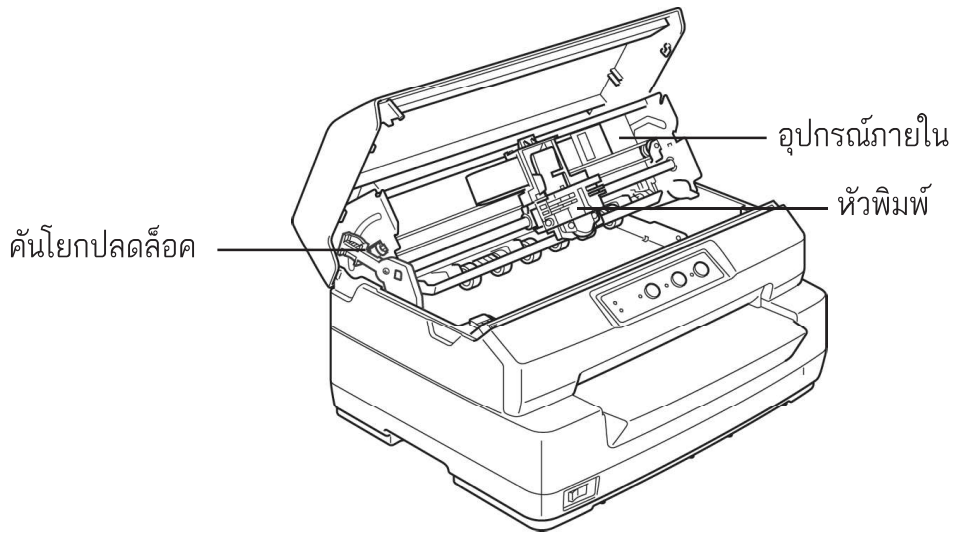


คู่มือการใช้งาน

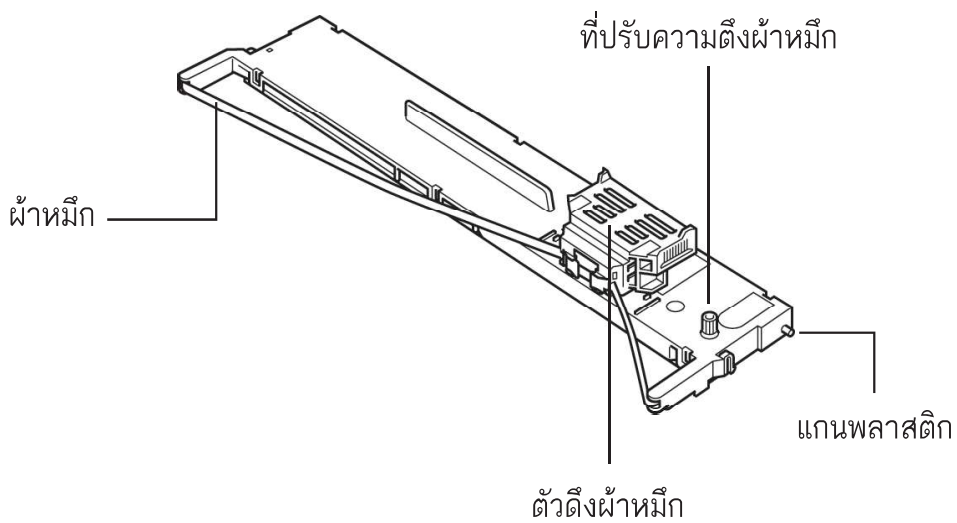
...➔➔ ส่วนประกอบของเครื่องพิมพ์ และตลับหมึก

ตัวเครื่องพิมพ์





ตลับผ้าหมึก

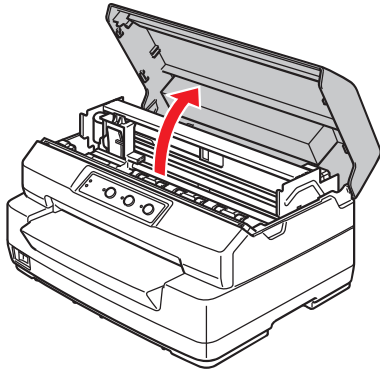


...→ การติดตั้งส่วนประกอบเครื่องพิมพ์

หมายเหตุ : ตรวจสอบให้แน่ใจว่าดึงวัสดุกันกระแทกออกหมดแล้ว ก่อนการเปิดเครื่อง

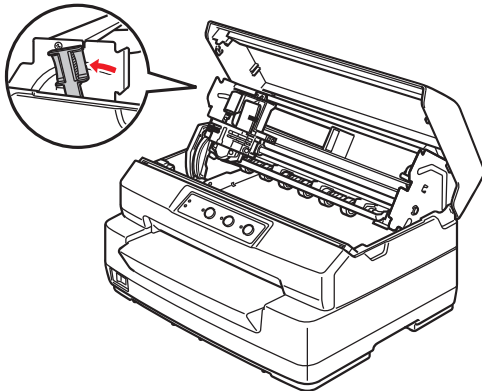
1 ดูให้แน่ใจว่าเครื่องพิมพ์ปิดและยังไม่ได้เสียบปลั๊ก

2



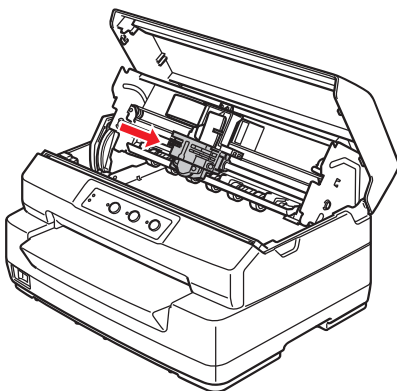
จับด้านข้างของฝาครอบด้านบนของเครื่องพิมพ์แล้วยกเปิดขึ้นมา

3



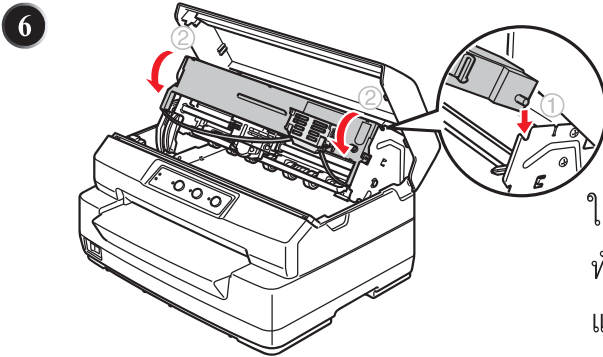
ดันคันโยกปลดล็อคด้านซ้ายมือจนอุปกรณ์ภายในยื่นออกมาข้างหน้า และมีเสียงดัง “คลิก”

4

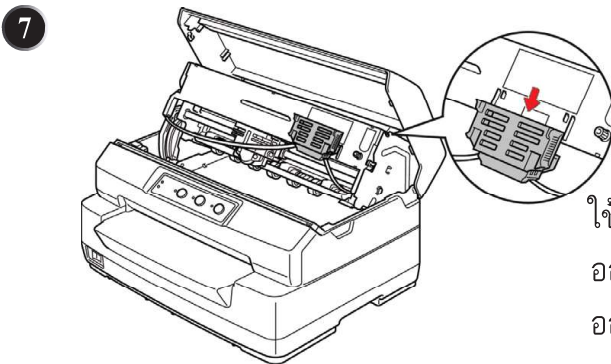


เลื่อนหัวพิมพ์มาตรงกลางของเครื่องพิมพ์ด้วยมืออย่างระมัดระวัง

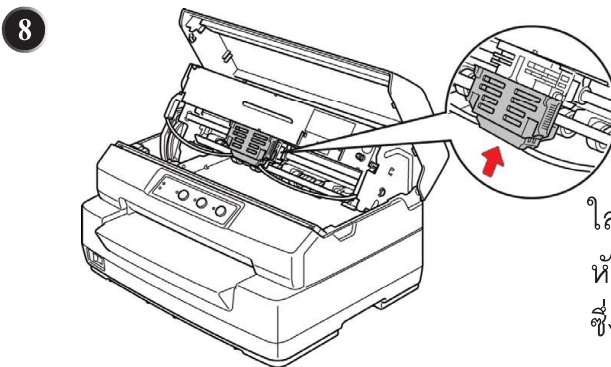
5 นำตลับผ้าหมึกพิมพ์ออกมาจากบรรจุภัณฑ์



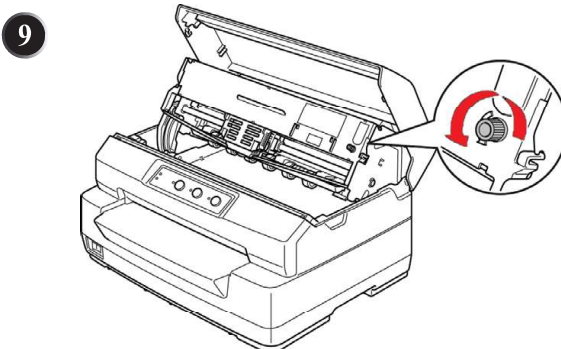
ใส่ตลับผ้าหมึกพิมพ์ลงในช่องโดยให้แกนทั้งสองข้างของตลับผ้าหมึกเข้าพอดีล็อค แล้วกดจนกระทั่งมีเสียงดัง “คลิก”



ใช้มือจับตัวดึงผ้าหมึกทั้งสองข้าง แล้วดึงออกมาอย่างระมัดระวังจนกระทั่งหลุดออกมาจากตัวแกนตลับผ้าหมึก



ใส่ตัวดึงผ้าหมึกโดยครอบตำแหน่งข้างใต้หัวพิมพ์แล้วดันขึ้นไปจนกระทั่งดัง “คลิก” ซึ่งแสดงว่าเข้าที่แล้ว



หมุนปรับความตึงของผ้าหมึกให้พอดี เพื่อให้ผ้าหมึกเข้าที่



ข้อควรระวัง :

อย่าให้ผ้าหมึกมีรอยยับหรือม้วนพันกัน

c ปุ่ม F1/Eject

- ☞ ทำงานฟังก์ชันที่กำหนดไว้ในปุ่ม F1/Eject นี้ เมื่อเครื่องพิมพ์อยู่ในสถานะ PR2 คุณสามารถกำหนดการทำงานเพิ่มเติมได้โดยการกำหนดโปรแกรมในขณะที่เครื่องพิมพ์ที่อยู่ในสถานะ PR2
- ☞ สั่งให้อากระดาษออกเมื่อเครื่องพิมพ์อยู่ในสถานะ ESC/P หรือ IBM PPDS
- ☞ เมื่อเครื่องพิมพ์เข้าสู่ระบบการตั้งค่ามาตรฐาน ปุ่มนี้จะใช้ในการเลือกเมนูที่ต้องการ โดยสามารถเลือกเมนูถัดไปโดยการกดปุ่มนี้

ไฟ F1/Eject (สีเหลือง)

- ☞ สั่งให้เครื่องทำงานตามที่โปรแกรมที่ตั้งไว้เท่านั้น เมื่อเครื่องพิมพ์อยู่ในสถานะ PR2 จะสามารถตั้งโปรแกรมได้ต่อเมื่อ ไฟสว่าง ดับ หรือกระพริบในสถานะ PR2

d ปุ่ม Offline

- ☞ ใช้ในการกำหนดให้เครื่องพิมพ์ offline หรือ online
- ☞ เมื่อเครื่องพิมพ์เข้าสู่ระบบการตั้งค่ามาตรฐาน ปุ่มนี้จะใช้ในการเลือกเมนูที่ต้องการ โดยสามารถเลือกเมนูก่อนหน้าโดยการกดปุ่มนี้

ไฟ Offline (สีเหลือง)

- ☞ สว่างเมื่อเครื่องพิมพ์อยู่ในสถานะ Offline

e ปุ่ม F2

- ☞ ทำงานฟังก์ชันที่กำหนดไว้ในปุ่ม F2 นี้เมื่อเครื่องพิมพ์อยู่ในสถานะ PR2 คุณสามารถกำหนดการทำงานเพิ่มเติมได้โดยการกำหนดโปรแกรมในขณะที่เครื่องพิมพ์ที่อยู่ในสถานะ PR2
- ☞ เมื่อเครื่องพิมพ์เข้าสู่ระบบการตั้งค่ามาตรฐาน สามารถตั้งค่าที่ต้องการโดยการกดปุ่มนี้

ไฟ F2 (สีเหลือง)

- ☞ สั่งให้เครื่องทำงานตามที่โปรแกรมที่ตั้งไว้เท่านั้น เมื่อเครื่องพิมพ์อยู่ในสถานะ PR2 จะสามารถตั้งโปรแกรมได้ต่อเมื่อ ไฟสว่าง ดับ หรือกระพริบในสถานะ PR2

การเปลี่ยนตลับผ้าหมึก

→ ตลับผ้าหมึก

เมื่อการพิมพ์สีเริ่มซีด แสดงว่าตลับผ้าหมึกต้องได้รับการเปลี่ยนใหม่ EPSON แนะนำให้ใช้ผลิตภัณฑ์ผ้าหมึกแท้ของ EPSON (S015592) เพื่อช่วยให้หัวพิมพ์และอุปกรณ์อื่นๆ มีอายุการใช้งานที่ยืนยาว

→ การเปลี่ยนตลับผ้าหมึก

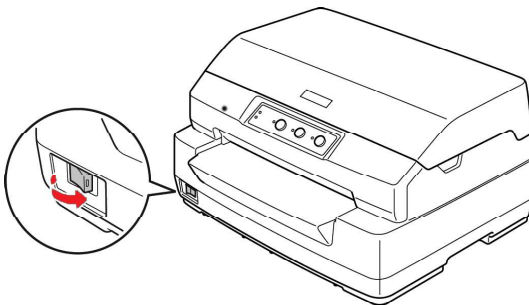
ทำตามขั้นตอนดังนี้



คำเตือน :

คุณต้องเลื่อนหัวพิมพ์ด้วยมือเพื่อทำการเปลี่ยนตลับผ้าหมึก ถ้าหากเครื่องพิมพ์เพิ่งผ่านการใช้งานมาอาจจะยังมีความร้อนสะสมอยู่ ให้รอจนเย็นลงก่อนแล้วค่อยจับหัวพิมพ์

1

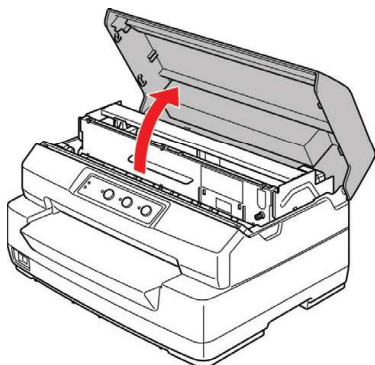


ปิดเครื่องพิมพ์ให้เรียบร้อย

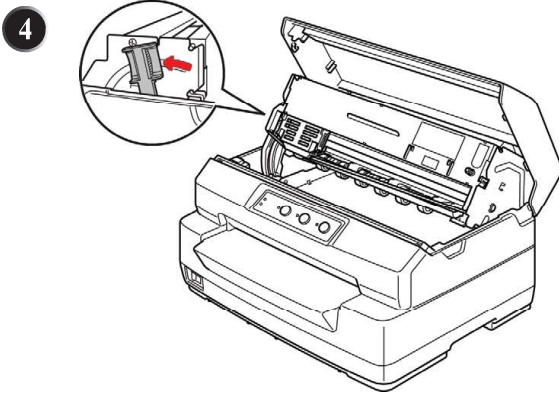
2

ถอดปลั๊กเครื่องพิมพ์ออกจากอุปกรณ์ไฟฟ้าอื่นๆ

3



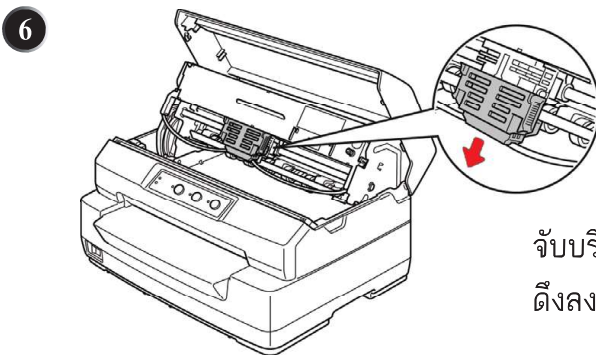
ยกฝาครอบเครื่องพิมพ์ด้านบนขึ้นมา



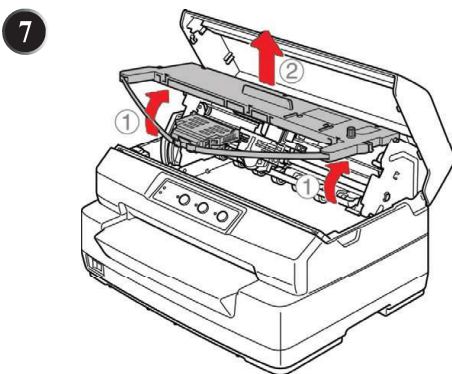
4 ดันคันโยกปลดล็อกด้านซ้ายมือ จนอุปกรณ์
ภายในยื่นออกมาข้างหน้า จนมีเสียงดัง “คลิก”

5 เลื่อนหัวพิมพ์มาตรงกลางของเครื่องพิมพ์ด้วยมืออย่างระมัดระวัง

! ข้อควรระวัง : ห้ามเลื่อนหัวพิมพ์ในขณะที่เครื่องพิมพ์ยังเปิดอยู่เป็นอันขาด
มิฉะนั้นอาจทำให้เครื่องพิมพ์ได้รับความเสียหายได้

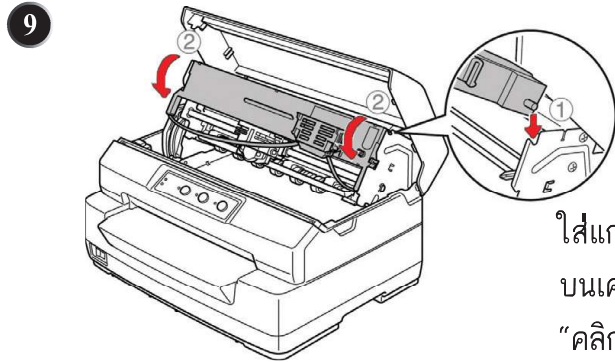


6 จับบริเวณด้านข้างของตัวดึงผ้าหมึกแล้วค่อยๆ
ดึงลงจนกระทั่งหลุดออกมาจากหัวพิมพ์

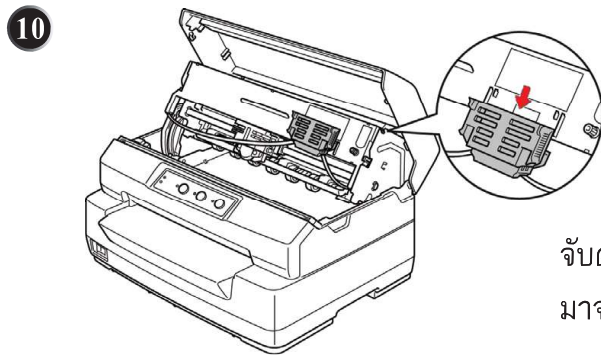


7 จับปลายทั้งสองของตัวกลับผ้าหมึกด้วยสองมือ
แล้วค่อยๆ ดึงขึ้นจนกระทั่งออกมาจากเครื่องพิมพ์

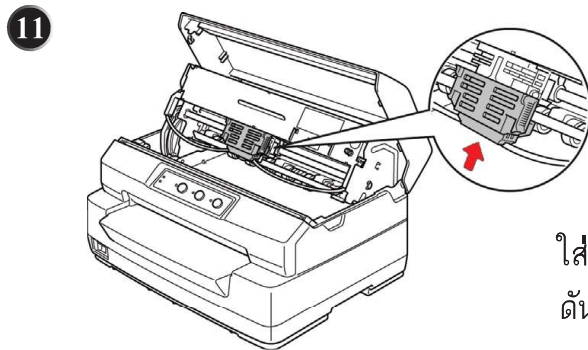
8 นำตลับผ้าหมึกอันใหม่ออกจากบรรจุภัณฑ์



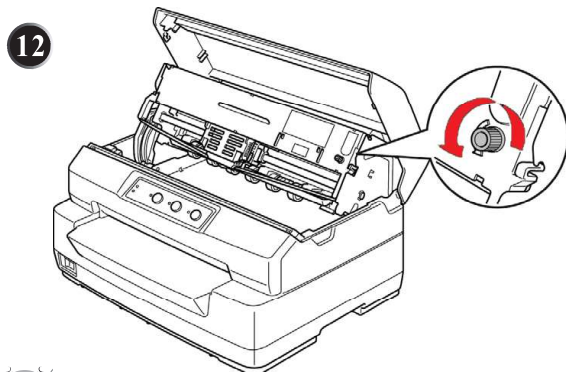
ใส่แกนพลาสติกของตลับผ้าหมึกลงในช่องบนเครื่องพิมพ์แล้วกดลงไปจนกระทั่งมีเสียงดัง “คลิก” ซึ่งแสดงว่าเข้าที่แล้ว



จับตัวดึงผ้าหมึกด้วยมือทั้งสองข้าง แล้วดึงออกมาจนกระทั่งหลุดออกมาจากตัวตลับผ้าหมึก



ใส่ตัวดึงผ้าหมึกไว้ที่ตำแหน่งข้างใต้หัวพิมพ์แล้วดันขึ้นไปจนเข้าที่ดัง “คลิก”



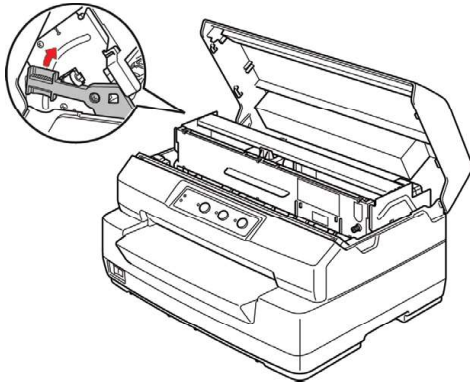
หมุนที่ปรับความตึงให้ผ้าหมึกตึงพอเหมาะสม



ข้อควรระวัง :

อย่าให้ผ้าหมึกมีรอยยับหรือม้วนพันกัน

13



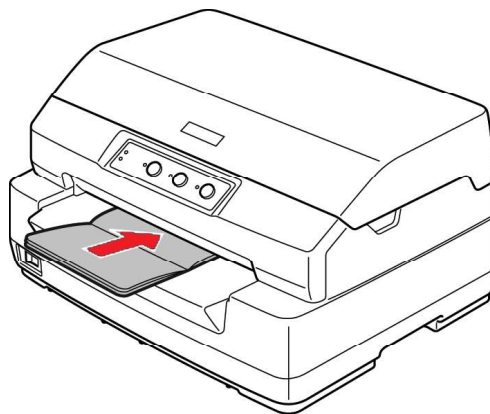
ดึงคันโยกปลดล็อคซ้ายมือกลับ เพื่อให้อุปกรณ์ภายในกลับเข้าที่เดิม จนกระทั่งมีเสียงดัง “คลิก”

การป้อนกระดาษ

➔➔➔ การใส่สมุดบัญชี

สามารถใส่ได้ทั้งแบบแนวนอนและแนวตั้ง ให้ทำตามขั้นตอนดังนี้

- 1 เปิดเครื่องพิมพ์
- 2 เปิดหน้าสมุดบัญชีไปยังหน้าที่ต้องการจะพิมพ์
หมายเหตุ : ในส่วนพื้นที่การพิมพ์จะต้องมีความหนาไม่เกิน 0.6 มม.
- 3 ใส่สมุดบัญชีหงายด้านที่จะพิมพ์ขึ้นเข้าไปในช่องหน้าเครื่อง จนกระทั่งปลายสมุดติดกับตัวดึงภายในเครื่องพิมพ์ หลังจากนั้นเครื่องพิมพ์จะดึงสมุดเข้ายังตำแหน่งที่ถูกตั้งโดยอัตโนมัติ และพร้อมที่จะพิมพ์



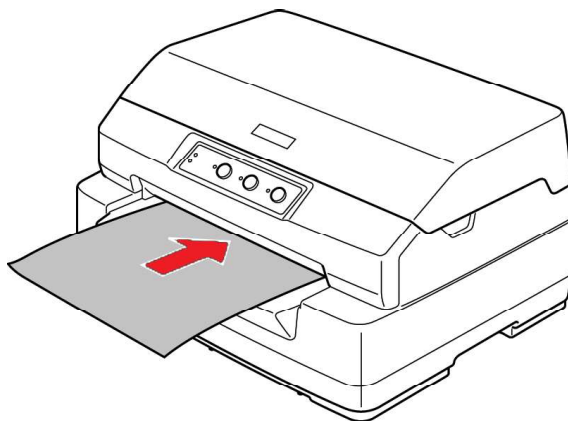
! ข้อควรระวัง :

- ☞ เมื่อใช้งานสมุดบัญชี ให้ตั้งค่าเครื่องพิมพ์เป็นโหมด Passbook และกำหนดโหมด Binding สำหรับสมุดบัญชีเป็นค่ามาตรฐาน
- ☞ สมุดบัญชีที่ต้องการพิมพ์จะต้องสามารถเปิดพื้นที่งานพิมพ์ได้มากกว่า 60%
- ☞ ห้ามใส่สมุดบัญชีที่มีรอยพับหรือรอยยับ
- ☞ ห้ามใช้สมุดบัญชีที่มีโลหะติดเช่น ที่เย็บกระดาษหรือคลิปหนีบกระดาษ
- ☞ ห้ามใช้สมุดบัญชีที่มีส่วนที่มีการติดกาว เช่น แสตมป์ หรือที่ปิดผนึก
- ☞ ห้ามใช้สมุดบัญชีที่มีขนาดกระดาษเล็กกว่าปกสมุด
- ☞ ห้ามพิมพ์บนปกหน้าหรือปกหลังสมุดบัญชี จะพิมพ์ได้ก็ต่อเมื่อเปิดสมุดบัญชีเรียบร้อยแล้วเท่านั้น
- ☞ ปิดฝาครอบด้านบนของเครื่องพิมพ์ก่อนพิมพ์ทุกครั้ง มิฉะนั้นเครื่องพิมพ์จะไม่ทำงาน ถ้าหากยังไม่ปิดฝาครอบบนเครื่องพิมพ์

...➔➔➔ **การใส่กระดาษแผ่นเดียว**

สามารถใส่ได้ทั้งกระดาษแผ่นเดียวและกระดาษสำเนาได้สูงสุดถึง 7 สำเนา (1 ต้นฉบับ และ 6 สำเนา) ทำตามขั้นตอนดังนี้

- 1 เปิดเครื่องพิมพ์
- 2 ใส่กระดาษแผ่นเดียวโดยหงายด้านที่จะพิมพ์ขึ้น เข้าไปช่องด้านหน้าเครื่องพิมพ์ จนกระทั่งขอบกระดาษสัมผัสกับตัวดึงกระดาษข้างในเครื่อง ซึ่งเครื่องพิมพ์จะดึงกระดาษเข้าไปโดยอัตโนมัติและพร้อมที่จะพิมพ์



หมายเหตุ :

- ☞ ใช้กระดาษที่สามารถเปิดพื้นที่งานพิมพ์ได้มากกว่า 60%
- ☞ ห้ามใส่กระดาษที่โค้งงอหรือมีรอยพับ
- ☞ ห้ามใส่กระดาษที่มีรูเจาะในบริเวณ 25.0 ถึง 40.0 ม.ม.จากขอบกระดาษด้านซ้าย
- ☞ เมื่อกระดาษที่ใช้งานมีความกว้างน้อยกว่า 110.0 ม.ม. เครื่องจะทำการปล่อยกระดาษออกมาทางหน้าเครื่อง เนื่องจากค่ามาตรฐานของตัวเครื่องรองรับความกว้างไม่ต่ำกว่า 110.00 ม.ม. และความยาวไม่ต่ำกว่า 127 ม.ม.
- ☞ เมื่อพิมพ์กระดาษสำเนาที่มีแถบกาวยึดด้านบนให้ใส่ด้านแถบกาวยึดก่อนเสมอ
- ☞ กระดาษสำเนาต้องมีความหนาไม่เกิน 0.53 ม.ม. (0.021 นิ้ว)
- ☞ ปิดฝาครอบด้านบนของเครื่องพิมพ์ก่อนพิมพ์ทุกครั้ง เครื่องพิมพ์จะไม่ทำงาน ถ้าหากยังไม่ปิดฝาครอบบนเครื่องพิมพ์

➡➡ การปรับตำแหน่งขอบบนของฟอร์ม

ตำแหน่งขอบบนเป็นตำแหน่งบนหน้ากระดาษที่เครื่องพิมพ์เริ่มพิมพ์ลงไปใ้ในแนวดิ่ง ถ้าหากพิมพ์สูงหรือต่ำจนเกินไป สามารถใช้ฟังก์ชันนี้ในการปรับตำแหน่งขอบบนได้ ทำตามขั้นตอนดังนี้

หมายเหตุ :

- ☞ ค่ามาตรฐานจากโรงงานของเครื่องพิมพ์มีดังนี้
PR2 : 4.2 ม.ม.
ESC/P และ IBM PPDS : 8.5 ม.ม.
- ☞ สามารถปรับแต่งได้ในขณะที่ฝาครอบบนยังเปิดอยู่
- ☞ ถ้าต้องการปรับตำแหน่งในโหมด PR40+ ต้องปรับให้ ตำแหน่ง TOF ของโหมด PR40+ เป็น off ก่อน
- ☞ ตำแหน่งที่ตั้งค่าใหม่นี้จะคงอยู่จนกว่าจะมีการปรับค่าใหม่ ถึงแม้ว่าจะปิดเครื่องก็ตาม
- ☞ เตรียมกระดาษขนาด A4 ก่อนที่จะทำการตั้งค่าด้วยฟังก์ชันนี้

1 ปิดเครื่องพิมพ์

! ข้อควรระวัง :

เมื่อปิดเครื่องพิมพ์แล้วให้ รอเป็นเวลาอย่างน้อย 5 วินาที จึงค่อยเปิดเครื่องพิมพ์อีกครั้ง มิฉะนั้นอาจเกิดความเสียหายแก่ตัวเครื่องพิมพ์ได้

2 กดปุ่ม F2 ค้างไว้ แล้วเปิดเครื่องพิมพ์

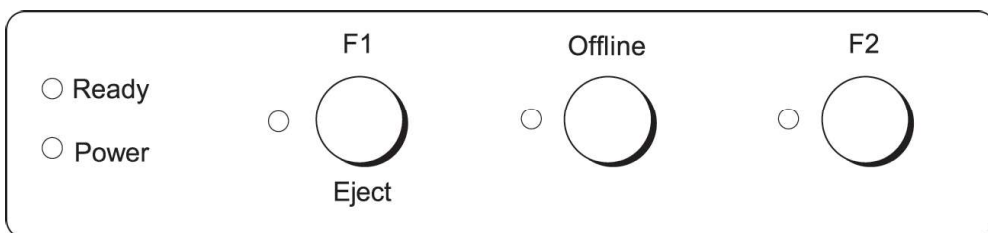
3 กดปุ่ม Offline จากนั้น ไฟของ F1/Eject, Offline และ F2 กระทบริบ

4 เมื่อไฟ Ready สว่างขึ้นให้ใส่กระดาษ A4 เข้าไปในช่องด้านหน้าเครื่องพิมพ์ เครื่องพิมพ์จะพิมพ์อักษร 'H' สามตัว (HHH) ณ ตำแหน่งขอบบนตามค่าปัจจุบัน และปล่อยกระดาษออกมา

5 กดปุ่ม F1/Eject เพื่อเลื่อนตำแหน่งขอบบนขึ้นไป หรือกดปุ่ม F2 เพื่อลดตำแหน่งขอบบนลงมา ทุกครั้งที่กดปุ่มเลื่อนตำแหน่งเครื่องจะส่งเสียง บีบสั้นๆ การกดปุ่มแต่ละครั้งจะเลื่อนไปที่ละ 0.282 มม.

หมายเหตุ :

ขอบบนสุดสามารถตั้งค่าได้จาก 1.0 ถึง 33.8 มม. ในโหมด PR2 และ 1.0 ถึง 33.9 มม. ในโหมด ESC/P และ IBM PPDS



6 ใส่กระดาษ A4 เข้าไปอีกครั้งเครื่องพิมพ์จะพิมพ์อักษร H สามตัว (HHH) บนตำแหน่งขอบบนปัจจุบัน และจะปล่อยกระดาษคืนมา ซึ่งสามารถปรับตำแหน่งที่ต้องการได้โดยการกดปุ่ม F1/Eject และ F2 และตรวจสอบตำแหน่งปัจจุบันได้โดยการใส่กระดาษแผ่นอื่นลงไป (ขนาด A4)

7 หลังจากปรับตำแหน่งได้ตามที่ต้องการแล้วให้ปิดเครื่องพิมพ์ และเครื่องพิมพ์จะจำค่านี้ไว้จนกว่าจะมีการปรับเปลี่ยนค่าใหม่อีกครั้ง

...➔➔ การปรับตำแหน่งเริ่มพิมพ์

โดยปกติแล้วการพิมพ์จะเริ่มจากตำแหน่งบนกระดาษในแนวนอน ถ้าผลการพิมพ์ออกมาค่อนข้างซ้ายหรือทางขวาของกระดาษมากเกินไป สามารถปรับแต่งตำแหน่งเริ่มพิมพ์ได้ตามขั้นตอนดังนี้

หมายเหตุ :

- ☞ ตำแหน่งเริ่มพิมพ์จะคงอยู่ตามที่ตั้งค่าไว้ จนกว่าจะมีการแก้ไขใหม่ ถึงแม้ว่าจะปิดเครื่องพิมพ์ก็ตาม
- ☞ เตรียมกระดาษขนาด A4 ก่อนที่จะเริ่มฟังก์ชันนี้
- ☞ ปิดฝาครอบด้านบนเครื่องพิมพ์ให้เรียบร้อยก่อนการพิมพ์ทุกครั้ง มิฉะนั้นเครื่องพิมพ์จะไม่ทำการพิมพ์ถ้าหากฝาครอบบนเครื่องพิมพ์ยังเปิดทิ้งไว้

1 ปิดเครื่องพิมพ์



ข้อควรระวัง :

เมื่อปิดเครื่องพิมพ์แล้วให้ รอเป็นเวลาอย่างน้อย 5 วินาที จึงค่อยเปิดเครื่องพิมพ์อีกครั้ง มิฉะนั้นอาจเกิดความเสียหายแก่ตัวเครื่องพิมพ์ได้

2 กดปุ่ม F2 ค้างไว้ แล้วเปิดเครื่องพิมพ์

3 กดปุ่ม F2 จากนั้น ไฟของ F1/Eject, Offline และ F2 กะพริบ

4 เมื่อไฟ Ready สว่างขึ้นให้ใส่กระดาษ A4 เข้าไปในช่องด้านหน้าเครื่อง จากนั้นเครื่องจะพิมพ์ตำแหน่งเริ่มพิมพ์ปัจจุบันออกมาพร้อมกับรูปแบบการปรับตำแหน่งในจุดอื่นๆ

5 กดปุ่ม F1/Eject ในการเลือกรูปแบบถัดไป หรือกดปุ่ม F2 เพื่อเลือกรูปแบบก่อนหน้า ทุกครั้งที่กดปุ่มเลื่อนตำแหน่งเครื่องจะส่งเสียง บี๊บสั้นๆ ไฟ F1/Eject, Offline และ F2 จะแสดงถึงชนิดรูปแบบที่ได้เลือกไว้ในปัจจุบัน

6 หลังจากเลือกรูปแบบที่ต้องการได้แล้วให้ปิดเครื่องพิมพ์ และเครื่องพิมพ์จะจำค่านี้ไว้จนกว่าจะมีการปรับเปลี่ยนค่าใหม่อีกครั้ง

ปัญหาและแนวทางแก้ไข

ปัญหาส่วนใหญ่ทั้งหมดที่มักจะพบในระหว่างการใช้งานเครื่องพิมพ์ มีแนวทางการแก้ไขที่ไม่ยุ่งยาก ใช้ข้อมูลในส่วนนี้ในการหาสาเหตุและวิธีแก้ไขปัญหาของเครื่องพิมพ์ที่พบ

→ ปัญหาภาคจ่ายไฟ

เครื่องพิมพ์ไม่ทำงาน และไฟแผงควบคุมดับ เมื่อเปิดเครื่องพิมพ์ขึ้นมา

สาเหตุ	การแก้ไข
สายไฟที่เสียบเข้าไปแหล่งจ่ายไฟ หรือสายไฟที่เข้าเครื่องพิมพ์เสียบไม่แน่น	ปิดเครื่องพิมพ์ ให้ตรวจสอบจนแน่ใจว่าสายไฟได้เสียบเข้าเรียบร้อย แล้วค่อยเปิดเครื่องพิมพ์ใหม่
แหล่งจ่ายไฟไม่ทำงาน	ให้ใช้แหล่งจ่ายไฟอื่น ๆ

→ ปัญหาการป้อนหรือใส่กระดาษ

เครื่องไม่ยอมดึงกระดาษแผ่นเดียว หรือป้อนเข้าไปไม่ถูกต้อง

สาเหตุ	การแก้ไข
ใส่กระดาษแผ่นเดียวไม่ถูกต้อง	ดูขั้นตอนการป้อนกระดาษที่ หน้า 14
กระดาษมีรอยยับ เก่า บางหรือหนาเกินไป	ให้ดูรายละเอียดประเภทของกระดาษที่เครื่องพิมพ์สามารถพิมพ์ได้ที่ รายละเอียดประเภทกระดาษ และให้ใช้กระดาษใหม่ที่สะอาด

เครื่องพิมพ์ไม่ยอมรับสมุดบัญชี หรือป้อนไปไม่ถูกต้อง

สาเหตุ	การแก้ไข
ใส่สมุดบัญชีไม่ถูกวิธี	ให้ดู การใส่สมุดบัญชี หน้า 13

➡➡ ปัญหาตำแหน่งการพิมพ์

ตำแหน่งขอบบนผิดพลาด

ผลการพิมพ์บนกระดาษออกมาสูงหรือต่ำจนเกินไป

สาเหตุ	การแก้ไข
ค่านากระดาษที่ตั้งค่าในโปรแกรมไม่ตรงกับขนาดกระดาษที่ใช้งาน	ตรวจสอบขนาดกระดาษและตั้งค่าให้ถูกต้อง
ไดรเวอร์เครื่องพิมพ์ที่ต้องการใช้งานไม่ได้	เลือกไดรเวอร์เครื่องพิมพ์ให้ถูกต้องในระบบปฏิบัติการของคุณ หรือในโปรแกรมที่ใช้งาน ก่อนที่จะสั่งพิมพ์งาน

➡➡ ปัญหาคุณภาพการพิมพ์

เครื่องพิมพ์เปิดแต่ไม่ยอมพิมพ์งานออกมา

สาเหตุ	การแก้ไข
สายเชื่อมต่อชำรุดหรือพันกัน	ตรวจสอบให้แน่ใจว่าสายเคเบิลเป็นปกติถ้ามีสายสำรองให้ทดลองเปลี่ยนและเช็คคว่าเครื่องพิมพ์ทำงานถูกต้อง
เครื่องพิมพ์ไม่ได้เชื่อมต่อกับเครื่องคอมพิวเตอร์โดยตรง	เมื่อคุณเปลี่ยนเครื่องพิมพ์ หรือสายเคเบิลเพิ่มเติม เครื่องจะทำงานไม่ถูกต้องเท่าที่ควร จากที่อุปกรณ์หลายประเภทมารวมกัน ต้องแน่ใจว่าเครื่องพิมพ์ทำงานได้ถูกต้อง โดยที่ไม่ได้เชื่อมต่อผ่านอุปกรณ์อื่นๆ

สาเหตุ	การแก้ไข
ไดรเวอร์เครื่องพิมพ์ติดตั้งไม่สมบูรณ์	เช็คว่าคุณติดตั้งสมบูรณ์หรือไม่ แนะนำให้ติดตั้งลงใหม่อีกครั้ง
การตั้งค่า USB ไม่ถูกต้อง	เช็คว่าการตั้งค่า USB ถูกต้อง
เครื่องพิมพ์ค้าง	ให้ปิดเครื่องพิมพ์แล้วรอสักพักจึงเปิดเครื่องพิมพ์ขึ้นมาใหม่แล้วค่อยเริ่มงานพิมพ์

เครื่องพิมพ์ไม่ทำงานเวลาสั่งงานจากคอมพิวเตอร์

สาเหตุ	การแก้ไข
เครื่องพิมพ์อยู่ในโหมดพักชั่วคราว	กดปุ่ม Offline เพื่อปิดไฟ Power
สายเคเบิลเสียบไม่แน่น	เช็คปลายสายเสียบทั้งสองข้างว่าเสียบแน่นปกติดี ถ้าปกติดีอยู่แล้วให้สั่ง พิมพ์ทดสอบตนเอง
ไดรเวอร์เครื่องพิมพ์ติดตั้งไม่สมบูรณ์	เช็คว่าคุณติดตั้งสมบูรณ์หรือไม่ แนะนำให้ติดตั้งลงใหม่อีกครั้ง
สายเคเบิลคุณภาพไม่ได้ตามที่เครื่องพิมพ์หรือคอมพิวเตอร์ต้องการ	ใช้สายเคเบิลและช่องทางการเชื่อมต่อที่ได้มาตรฐานทั้งเครื่องพิมพ์และคอมพิวเตอร์
โปรแกรมยังไม่ได้รับการกำหนดค่าเครื่องพิมพ์	เลือกเครื่องพิมพ์จากใน วินโดว์ หรือในโปรแกรมของคุณ ถ้าจำเป็นให้ติดตั้งไดรเวอร์เครื่องพิมพ์ใหม่อีกครั้ง

เครื่องพิมพ์มีเสียงการทำงานแต่ไม่มีการพิมพ์เกิดขึ้นหรือหยุดการทำงานไปเอง

สาเหตุ	การแก้ไข
ผ้าหมึกหย่อนเกินไป หลวม หรือตลับผ้าหมึกติดตั้งไม่ถูกต้อง	ปรับผ้าหมึกให้ตึงพอเหมาะด้วยการหมุนที่ปรับความตึง หรือติดตั้งตลับผ้าหมึกใหม่อีกครั้งดูรายละเอียดการติดตั้งตลับผ้าหมึกที่การเปลี่ยนตลับผ้าหมึก หน้า 10

งานพิมพ์สีซีด

สาเหตุ	การแก้ไข
ผ้าหมึกกำลังจะหมด	เปลี่ยนตลับผ้าหมึกใหม่ ดูรายละเอียดการติดตั้งตลับผ้าหมึกที่ การเปลี่ยนตลับผ้าหมึก หน้า 10

งานพิมพ์สีจาง

สาเหตุ	การแก้ไข
ผ้าหมึกกำลังจะหมด	เปลี่ยนตลับผ้าหมึกใหม่ ดูรายละเอียดการติดตั้งตลับผ้าหมึกที่ การเปลี่ยนตลับผ้าหมึก หน้า 10

ข้อความบางส่วนขาดหายไป หรือส่วนใดส่วนหนึ่งของงานพิมพ์ไม่สมบูรณ์

สาเหตุ	การแก้ไข
ผ้าหมึกหย่อนเกินไป หลวม หรือตลับหมึกติดตั้งไม่ถูกต้อง	ปรับผ้าหมึกให้ตึงพอเหมาะด้วยการหมุนที่ปรับความตึง หรือติดตั้งตลับผ้าหมึกใหม่อีกครั้ง

แนวพิมพ์หายไปเป็นแถวๆ

สาเหตุ	การแก้ไข
หัวพิมพ์ชำรุด	ให้ส่งพิมพ์ค่าในปัจจุบันในโหมดค่ามาตรฐานจากโรงงาน และเช็คหัวเข็ม <ul style="list-style-type: none"> - ถ้าหัวเข็มเสียเพียง 1 เข็ม เข็มอื่นๆ สามารถชดเชยได้ - ถ้าเข็มชำรุดมากกว่า สองเข็มขึ้นไปให้หยุดงานพิมพ์แล้วติดต่อผู้ขายเพื่อทำการเปลี่ยนหัวพิมพ์ใหม่



ข้อควรระวัง :

ห้ามเปลี่ยนหัวพิมพ์ด้วยตนเอง เพราะอาจทำให้เกิดความเสียหายกับอุปกรณ์ นอกจากนี้หลังจากเปลี่ยนหัวพิมพ์แล้วอุปกรณ์อื่นๆ จะต้องได้รับการตรวจสอบ

ข้อความทั้งหมดถูกพิมพ์ซ้อนกันในบรรทัดเดียว

สาเหตุ	การแก้ไข
หลังจากการพิมพ์ข้อความแต่ละบรรทัด ไม่มีคำสั่งเลื่อนกระดาษ	ให้ตั้งค่าโหมดเลื่อนกระดาษอัตโนมัติ เป็น On ในค่ามาตรฐาน ซึ่งจะเพิ่มคำสั่งให้โดยอัตโนมัติ

งานพิมพ์มีช่องว่างระหว่างบรรทัดมากผิดปกติ

สาเหตุ	การแก้ไข
คำสั่งเลื่อนบรรทัดถูกส่งซ้ำสองครั้ง เพราะว่าค่าโหมดเลื่อนกระดาษอัตโนมัติ เป็น On	ให้ตั้งค่าโหมดเลื่อนกระดาษอัตโนมัติ เป็น Off ในโหมดค่ามาตรฐาน
การตั้งค่าระยะห่างระหว่างบรรทัดในโปรแกรมที่ใช้งานไม่ถูกต้อง	ให้ปรับการตั้งค่าใช้โปรแกรมของคุณ

เครื่องพิมพ์เครื่องหมายสัญลักษณ์แปลกๆ ฟอนต์ไม่ถูกต้อง หรืออักขระไม่ถูกตำแหน่ง

สาเหตุ	การแก้ไข
เครื่องพิมพ์และคอมพิวเตอร์มีข้อผิดพลาดในการส่งข้อมูลพิมพ์ที่ไม่ถูกต้องสมบูรณ์	ตรวจสอบสายเคเบิลว่าได้ติดตั้งสายที่ถูกต้อง และได้ติดตั้งชุดคำสั่งการพิมพ์ระหว่างเครื่องพิมพ์และคอมพิวเตอร์ของคุณถูกต้องแล้ว
ตารางรหัสตัวอักษรในโปรแกรมของคุณไม่ถูกต้อง	เลือกรูปแบบรหัสตัวอักษรให้ถูกต้องโดยใช้ค่ามาตรฐานของโปรแกรม หรือกำหนดให้ถูกต้องในโปรแกรมที่ใช้งานหรือเลือกบังคับให้ใช้ค่ารหัสตัวอักษรในโปรแกรม ให้เป็นค่ามาตรฐาน

สาเหตุ	การแก้ไข
เครื่องพิมพ์ที่ใช้งานไม่ได้ถูกกำหนดในโปรแกรมที่ใช้งาน	เลือกเครื่องที่ต้องการในโปรแกรมให้ถูกต้องก่อนที่จะเริ่มงานพิมพ์งาน
โปรแกรมไม่ได้รับการกำหนดค่าที่ถูกต้องสำหรับเครื่องพิมพ์	เช็คให้แน่ใจว่าโปรแกรมได้รับการกำหนดเครื่องพิมพ์ที่ใช้งานถูกต้องเรียบร้อยแล้ว ให้ดูจากคู่มือการใช้งานโปรแกรมของคุณ แนะนำให้ติดตั้งไดรเวอร์เครื่องพิมพ์ใหม่อีกครั้ง
ค่าที่กำหนดในโปรแกรมที่ใช้งานถูกนำไปใช้แทนค่ามาตรฐาน หรือแทนค่าที่กำหนดในแผงควบคุม	ให้กำหนดรูปแบบตัวอักษรที่ต้องการในโปรแกรมของคุณ

เครื่องพิมพ์งานแนวตั้งไม่เสมอกัน

สาเหตุ	การแก้ไข
เป็นการพิมพ์แบบสองทาง ตามมาตรฐาน แต่ไม่สามารถจัดแนวได้	ใช้โหมดการปรับแต่งการพิมพ์แบบสองทางในการแก้ไขปัญหา

ขั้นตอนและคำแนะนำเพื่อความปลอดภัย

••→▶▶ ตำเตือน ข้อควรระวัง และหมายเหตุ



ตำเตือน ต้องทำตามอย่างระมัดระวังเพื่อหลีกเลี่ยงการบาดเจ็บ



ข้อควรระวัง ต้องดูให้รอบคอบเพื่อหลีกเลี่ยงความเสียหายกับอุปกรณ์

หมายเหตุ แสดงถึงข้อมูลที่มีความสำคัญและเทคนิคอื่นๆ ที่เป็นประโยชน์ในระหว่างการจัดการเครื่องพิมพ์ของคุณ

••→▶▶ สัญลักษณ์ แสดงข้อควรระวังอุปกรณ์ที่มีความร้อน



เครื่องหมายนี้อยู่บนหัวพิมพ์และอุปกรณ์อื่นๆ ซึ่งอาจมีความร้อนสะสม

ห้าม แตะอุปกรณ์เหล่านี้หลังจากที่เครื่องพิมพ์ทำงาน ให้รอจนกว่าอุปกรณ์นั้นเย็นลงแล้วค่อยจับอุปกรณ์เหล่านั้น

••→▶▶ คำแนะนำที่สำคัญมากเพื่อความปลอดภัย

อ่านคำแนะนำเพื่อความปลอดภัยต่างๆ ให้เข้าใจก่อนที่จะเริ่มใช้งานเครื่องพิมพ์ในกรณีเพิ่มเติม ให้ทำตามขั้นตอนที่ปรากฏบนตัวเครื่องพิมพ์

••→▶▶ เมื่อติดตั้งเครื่องพิมพ์



ข้อควรระวัง :

สายไฟ AC ของเครื่องพิมพ์ต้องเสียบกับแหล่งจ่ายไฟที่มีความปลอดภัยเป็นมาตรฐาน

☞ อย่าวางเครื่องพิมพ์ในพื้นที่ที่ไม่มั่นคงหรือใกล้แหล่งกำเนิดรังสีหรือแหล่งความร้อน

☞ วางเครื่องพิมพ์บนพื้นผิวที่แบนเรียบ เครื่องพิมพ์จะทำงานไม่สมบูรณ์หากวางบนพื้นเอียง

☞ อย่าวางเครื่องพิมพ์บนพื้นผิวที่นุ่ม เช่น เตี้ยง โซฟา ที่เล็กๆ หรือที่อับ ตามข้อจำกัดในการระบายลม

☞ อย่าให้มีสิ่งกีดขวางหรือปิดตามช่องต่างๆ ของเครื่องพิมพ์ และอย่าใส่วัตถุแปลกปลอมอื่นๆ เข้าไปในช่องทางการใส่กระดาษและช่องทางการเชื่อมต่อ

- ☞ ให้ใช้เครื่องพิมพ์กับบริเวณแหล่งจ่ายไฟที่ได้ระบุบนฉลากเครื่องพิมพ์ ถ้าไม่แน่ใจเกี่ยวกับระบบจ่ายไฟในบริเวณที่ใช้งานให้ติดต่อหน่วยงานที่ดูแลระบบไฟฟ้าหรือผู้ขาย
- ☞ ต่ออุปกรณ์อิเล็กทรอนิกส์ทุกชนิดกับสายดิน และหลีกเลี่ยงการติดตั้งไว้กับแหล่งเดียวกับเครื่องถ่ายเอกสารหรือเครื่องปรับอากาศซึ่งมีการใช้งานเป็นประจำ
- ☞ อย่าใช้สายไฟที่ชำรุด
- ☞ ควรหลีกเลี่ยงการติดตั้งสายไฟบริเวณที่เสี่ยงต่อการทำให้เกิด รอยขาด ชำรุด และ ความเสียหายอื่นๆ
- ☞ ถ้าใช้งานสายไฟพ่วงกับเครื่องพิมพ์ ต้องแน่ใจว่าสายไฟสามารถรองรับกระแสของอุปกรณ์ต่างๆ ได้โดยไม่ได้รับความเสียหาย และกระแสทั้งหมดรวมทุกอุปกรณ์ต้องไม่เกินค่าที่กำหนด
- ☞ ให้ใช้สายไฟที่มาพร้อมกับการ์ดเครื่องพิมพ์เท่านั้น หากใช้สายอื่นๆ อาจจะทำให้เกิดไฟฟ้ลัดวงจรได้
- ☞ สายไฟชนิดนี้ออกแบบมาเพื่อใช้งานสำหรับเครื่องพิมพ์นี้ หากนำไปใช้กับอุปกรณ์อื่นอาจเกิดไฟฟ้ลัดวงจร
- ☞ เมื่อเชื่อมต่อเครื่องพิมพ์เข้ากับคอมพิวเตอร์หรืออุปกรณ์อื่นๆ ให้เสียบสายเชื่อมต่อให้ถูกต้อง หากเสียบสายผิดช่องหรือผิดประเภทอาจก่อให้เกิดความเสียหายกับอุปกรณ์ที่เชื่อมต่อกันได้
- ☞ ติดตั้งเครื่องพิมพ์ในตำแหน่งที่สามารถเชื่อมต่อกับเครือข่ายได้สะดวก
- ☞ รอบๆ เครื่องพิมพ์ควรมีที่ว่างมากพอที่จะทำงานและดูแลรักษาเครื่องพิมพ์ได้สะดวก
- ☞ หลีกเลี่ยงอุปกรณ์ที่ทำให้เกิดไฟลัดวงจรและแรงสั่นสะเทือน
- ☞ ติดตั้งเครื่องพิมพ์ใกล้กำแพงที่สามารถถอดปลั๊กได้สะดวก
- ☞ ให้ระบบคอมพิวเตอร์อยู่ห่างจากแหล่งกำเนิดแม่เหล็กไฟฟ้า เช่น ลำโพงขนาดใหญ่ หรือระบบโทรทัศน์
- ☞ หลีกเลี่ยงอย่าให้มีระบบควบคุมไฟฟ้าบนกำแพงหรือระบบตั้งเวลา การที่ตัดไฟฟ้าในระหว่างการทำงานสามารถทำให้ข้อมูลในหน่วยความจำบนเครื่องพิมพ์หรือคอมพิวเตอร์สูญหาย อีกทั้งหลีกเลี่ยงการติดตั้งกับแหล่งจ่ายไฟร่วมกับมอเตอร์ขนาดใหญ่หรืออุปกรณ์อื่นที่อาจก่อให้เกิดไฟกระชาก
- ☞ ใช้สายไฟที่มีสายดิน อย่าใช้ตัวแปลงปลั๊ก
- ☞ ถ้าต้องการวางเครื่องพิมพ์บนที่วางของ ให้ทำตามคำแนะนำดังนี้
ใช้ที่วางของที่รองรับน้ำหนักอย่างน้อยที่สุด 15 กิโลกรัม (33.1 ปอนด์) สำหรับรุ่น PLQ-20 หรือ 17 กิโลกรัม (37.5 ปอนด์) สำหรับรุ่น PLQ-20M อย่าวางเครื่องพิมพ์บนพื้นที่ที่เอียง
จัดเก็บสายไฟและสายเชื่อมต่อให้สะดวกต่อการใช้งาน

...→>> เมื่อต้องดูแลรักษาเครื่องพิมพ์

- ☞ ถอดปลั๊กเครื่องพิมพ์ก่อนทำความสะอาด และทำความสะอาดด้วยผ้าแห้งเท่านั้น
- ☞ อย่าให้ของเหลวตกลงบนตัวเครื่องพิมพ์
- ☞ ห้ามแก้ไขปัญหาเครื่องพิมพ์ด้วยตัวเอง นอกเหนือจากคำอธิบายต่างๆ ในคู่มือเล่มนี้
- ☞ ถอดปลั๊กเครื่องพิมพ์และนำส่งศูนย์บริการภายใต้เงื่อนไขดังต่อไปนี้
 1. สายไฟหรือปลั๊กได้รับความเสียหาย
 2. ถ้ามีของเหลวตกลงบนเครื่องพิมพ์
 3. ถ้าเครื่องพิมพ์หล่นกระแทกหรือตัวเครื่องได้รับความเสียหาย
 4. ถ้าเครื่องพิมพ์ทำงานผิดปกติหรือคุณภาพลดลง
- ☞ ควรปรับตั้งค่าระบบตามขั้นตอนอย่างเคร่งครัด

...→>> เมื่อใส่กระดาษ

- ☞ ใช้สมุดบัญชีที่สามารถเปิดพื้นที่งานพิมพ์ได้มากกว่า 60%
- ☞ เมื่อใช้งานกับสมุดบัญชีให้เปิดโหมด Passbook และตั้งค่าให้โหมด Binding เป็นขั้นตอนสำหรับสมุดบัญชีมาตรฐาน
- ☞ ห้ามใส่สมุดบัญชีที่มีรอยพับหรือรอยยับ
- ☞ ห้ามใช้สมุดบัญชีที่มีโลหะติด เช่น ที่เย็บกระดาษหรือคลิปหนีบกระดาษอยู่
- ☞ ห้ามใช้สมุดบัญชีที่มีการติดกาว เช่น แสตมป์ หรือที่ปิดผนึก
- ☞ ห้ามใช้สมุดบัญชีที่มีขนาดกระดาษเล็กกว่าปกสมุด
- ☞ ห้ามพิมพ์บนปกหน้าหรือปกหลังสมุดบัญชี จะพิมพ์ได้ก็ต่อเมื่อเปิดสมุดบัญชีเรียบร้อยแล้วเท่านั้น
- ☞ ห้ามใส่กระดาษที่โค้งงอหรือมีรอยพับ
- ☞ ห้ามใส่กระดาษที่มีรูเจาะในบริเวณ 25.0 ถึง 40.0 มม.จากขอบกระดาษด้านซ้าย

...→>> เมื่อใช้งานเครื่องพิมพ์

- ☞ หลีกเลี่ยงการใช้งานหรือเก็บเครื่องพิมพ์ในสถานะที่มีการเปลี่ยนแปลงอุณหภูมิบ่อยๆ และมีความชื้นสูง อย่าให้โดนแสงแดดโดยตรง แสงไฟจ้า ความร้อน ความชื้น หรือฝุ่น

- ☞ ปรับแต่งเครื่องพิมพ์ตามที่ได้อธิบายในคู่มือการปรับแต่งอื่นๆ เพิ่มเติมนอกเหนือไปจากคู่มืออาจทำให้เกิดความเสียหายจนกระทั่ง ต้องพึ่งให้ช่างเทคนิคแก้ไข
- ☞ เมื่อปิดเครื่องพิมพ์แล้วให้ รอเป็นเวลาอย่างน้อย 5 วินาที จึงค่อยเปิดเครื่องอีกครั้ง มิฉะนั้นอาจเกิดความเสียหายแก่ตัวเครื่องพิมพ์ได้
- ☞ ห้ามปิดเครื่องในระหว่างที่เครื่องพิมพ์ทำการพิมพ์ทดสอบตัวเอง ให้กดปุ่ม Offline เพื่อหยุดพิมพ์แล้วจึงค่อยปิดเครื่องพิมพ์
- ☞ ห้ามเปลี่ยนหัวพิมพ์ด้วยตนเอง เพราะอาจทำให้เกิดความเสียหายกับอุปกรณ์ นอกจากนั้นหลังจากเปลี่ยนหัวพิมพ์แล้วอุปกรณ์อื่นๆ จะต้องได้รับการตรวจสอบ

คุณต้องเลื่อนหัวพิมพ์ด้วยมือในการเปลี่ยนตลับผ้าหมึก ถ้าพึ่งใช้งานเครื่องพิมพ์มาหัวพิมพ์อาจจะยังร้อนอยู่ ให้รอจนเย็นก่อนแล้วจึงค่อยทำการเปลี่ยนตลับหมึก

EPSON
EXCEED YOUR VISION

บริษัท เอปสัน (ประเทศไทย) จำกัด

ชั้น 42 อาคารเอ็มไพร์ ทาวเวอร์, 195 ถนนสาทรใต้ แขวงยานนาวา
เขตสาทร กรุงเทพฯ 10120 โทรศัพท์ 0-2685-9888

EPSON
HOT
Line
0-2685-9899

- สอบถามข้อมูลการใช้งานผลิตภัณฑ์และบริการ
- เวลาทำการ : วันจันทร์-ศุกร์ เวลา 8.30-17.30 น. ยกเว้นวันหยุดนักขัตฤกษ์
- support@eth.epson.co.th