

# EPSON

ดีอากเมตริกซ์พริ้นเตอร์  
แบบ 24 เข็ม



คู่มือการใช้งานเครื่องพิมพ์  
**EPSON LQ-630**

# สารบัญ

<b>บทที่ 1 การเตรียมเครื่องพิมพ์ก่อนการใช้งาน</b>		<b>หน้า</b>
• อุปกรณ์ที่มาพร้อมเครื่อง		4
• แผงควบคุมการทำงาน		4-5
• การติดตั้งตลับพริก		5-7
• คำนโยกปรับระยะห่างหัวพิมพ์		7
• กิจทางการป้อนกระดาษ		8
• การป้อนกระดาษแผ่นเดียว		8
• การป้อนกระดาษต่อเนื่อง		9-11
• วิธีการทดสอบเครื่องพิมพ์ (Self Test)		11
<b>บทที่ 2 การติดตั้งพริ้นเตอร์ไดรเวอร์</b>		
• การติดตั้งไดรเวอร์โดยใช้สาย Parallel (กรณีซื้อเพิ่ม)		12-13
• การติดตั้งไดรเวอร์ด้วยสาย USB		13
<b>บทที่ 3 การกำหนดค่าของเครื่องพิมพ์</b>		
• ขั้นตอนการพิมพ์และเปลี่ยนค่ากำหนดของเครื่องพิมพ์		14-19

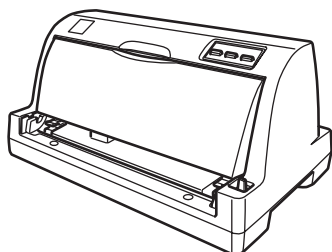
## สารบัญ

### บทที่ 4 ปัญหาและแนวทางแก้ไขเบื้องต้น

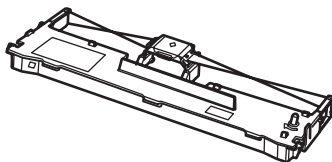
- เมื่อเปิดเครื่องพิมพ์แล้วเครื่องพิมพ์ไม่มีกระแสไฟฟ้าเข้า โดยหัวพิมพ์ไม่มีการขยับ และไม่มีไฟแสดงสถานะใดติดสว่าง 20
- งานพิมพ์มีระยะห่างของขอบกระดาษด้านบน (Top Margin ) สูงหรือต่ำเกินไป 20
- เมื่อพิมพ์งานเรียบร้อยแล้ว กระดาษไม่เลื่อนมาตรงกับตำแหน่งของรอยปรุ ให้สามารถฉีกกระดาษต่อเนื่องได้ 21
- กรณีสั่งพิมพ์งานจะปรากฏข้อความ “Please insert paper” ทุกครั้ง 21
- เครื่องพิมพ์ไม่สามารถป้อนกระดาษเข้าไปได้ 21-22
- เมื่อป้อนกระดาษเข้าเครื่องพิมพ์แล้ว กระดาษไม่ตรง มีการบิดตัว 22
- ผลลัพธ์การพิมพ์เลื่อนกลาง หรือ ขาดหาย 22-23
- พิมพ์ข้อมูลไม่เต็มหน้ากระดาษ หรือพิมพ์เกินจากหน้ากระดาษที่ 1 ไปยังหน้ากระดาษที่ 2 23
- เมื่อสั่งพิมพ์ข้อมูลจากคอมพิวเตอร์ แล้วเครื่องพิมพ์ไม่ทำการพิมพ์งาน 24
- ผลลัพธ์งานพิมพ์ภาษาไทยที่ออกมาเป็นภาษาที่อ่านไม่รู้เรื่อง หรือเป็นอักษรไทยแต่ไม่ตรงกับงานที่สั่งพิมพ์ 25
- งานพิมพ์ออกมาเป็นภาษาไทย แต่พยัญชนะ สระบนและล่าง วรรณยุกต์ต่างๆ อยู่ในบรรทัดเดียวกันหมด 25
- งานพิมพ์ออกมาเป็นภาษาไทย พิมพ์พยัญชนะ สระบนและล่าง วรรณยุกต์ต่างๆ ได้ถูกต้อง แต่สระบนและสระล่างลอยหรือเยื้องปิดปกติ 25

# บทที่ 1 การเตรียมเครื่องพิมพ์เพื่อการใช้งาน

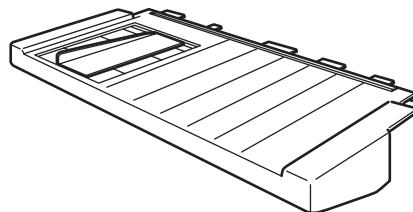
## อุปกรณ์ที่มีมาพร้อมเครื่องพิมพ์ EPSON LQ-630



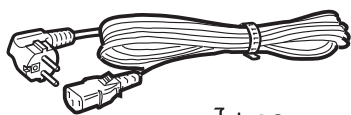
เครื่องพิมพ์ EPSON LQ-630  
 พร้อมเฟืองขับเคลื่อนกระดาษต่อเนื่อง 1 ชุด



ตลับพริกสีดำ



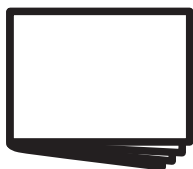
ถาดรองรับกระดาษ



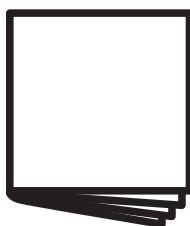
สายไฟ AC



สาย USB



คู่มือการใช้งานภาษาไทย



แผ่นพับรายชื่อศูนย์บริการ



แผ่น CD-Rom

## แผงควบคุมการทำงาน

ท่านสามารถควบคุมการทำงานของเครื่องพิมพ์ได้จากแผงควบคุมการทางด้านซ้ายของเครื่องพิมพ์



ปุ่มควบคุมที่แผงควบคุมการทำงานของเครื่องพิมพ์จะแยกการทำงานออกเป็น 2 ส่วนด้วยกัน คือ

## ● ปุ่มควบคุม

### แบบที่ 1

LF/ FF (เลื่อนกระดาษ)

ใช้ในการเลื่อนกระดาษขึ้นที่ละบรรทัดหรือหากกดค้างไว้จะเป็นการเลื่อนกระดาษขึ้นทีละหน้า

Load/Eject (ป้อนเข้า/ออก)

ป้อนกระดาษเข้าเครื่องพิมพ์ หรือนำกระดาษออกจากเครื่องพิมพ์

Pause/หยุด

หยุดการพิมพ์ชั่วคราว (หากกดค้างไว้ 3 วินาทีจะเข้าสู่ฟังก์ชันการทำงานแบบที่ 2)

### แบบที่ 2

Micro Adjust

ใช้ในการปรับตำแหน่งระยะหัวกระดาษ **Micro Adjust**

(อ้างอิงการตั้งค่าจากปัญหาและแนวทางแก้ไขเบื้องต้น ปัญหาที่2)

3 sec

ใช้ในการตั้งค่าเลือกรูปแบบตัวอักษรและการปรับตำแหน่งระยะหัวกระดาษ

Micro Adjust

(กดปุ่มค้างไว้ 3 วินาที จากนั้นทำการตั้งค่า หลังจากตั้งค่า

ให้กดปุ่ม 1 ครั้ง เพื่อออกจากการตั้งค่า)

## ● ไฟแสดงสถานะ (แสดงสถานะเครื่องพิมพ์ ขณะกำลังใช้งาน)

Power

แสดงสถานะเครื่องพิมพ์เปิดทำงาน

Paper Out

แสดงสถานะกระดาษหมด

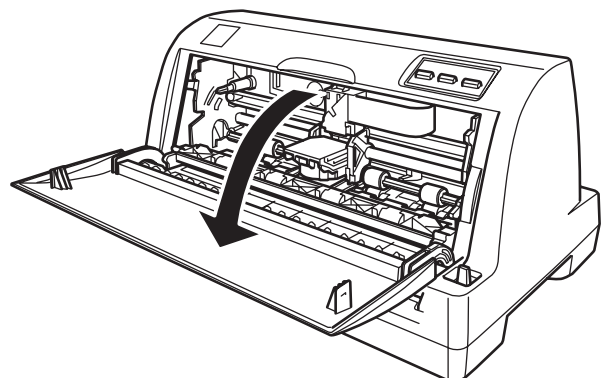
Pause

แสดงสถานะหยุดการทำงานชั่วคราว

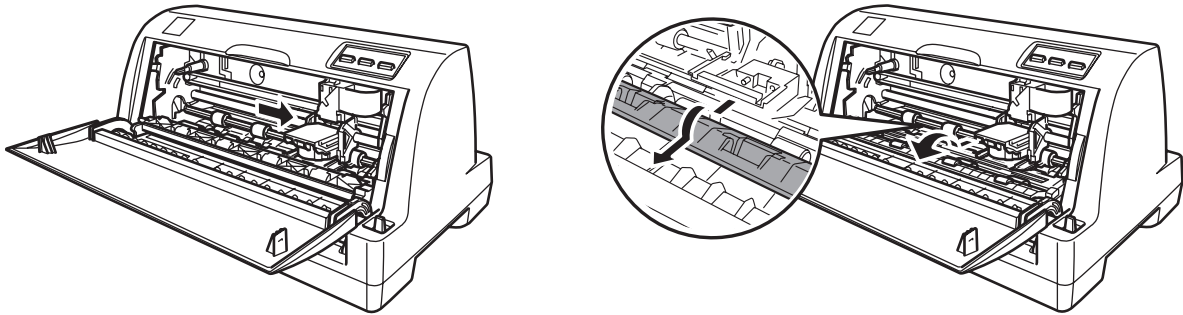
## ● การติดตั้งส่วนประกอบเครื่องพิมพ์

### การติดตั้งถลับพื้หมึก

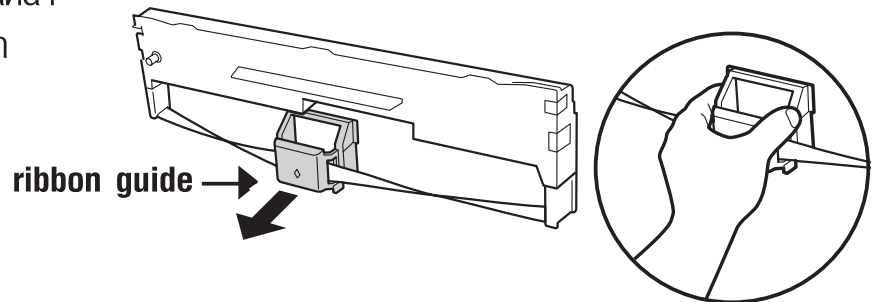
- 1 ก่อนการติดตั้งถลับพื้หมึก (ตรวจสอบว่าเครื่องพิมพ์อยู่ในสภาวะปิดเครื่อง) จากนั้นดึงฝาครอบเครื่องพิมพ์ลงมา



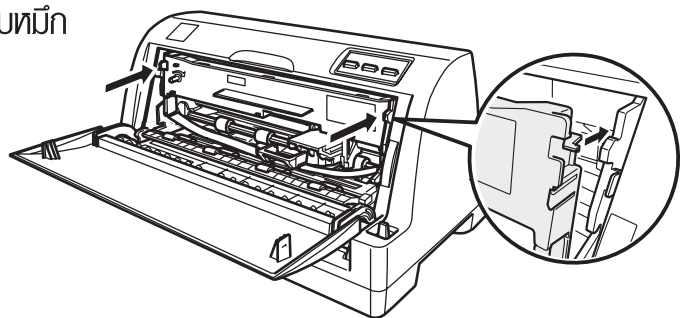
- 2 เลื่อนหัวพิมพ์มายังด้านขวาของเครื่องพิมพ์ ดึงรางลูกกลิ้งป้อนกระดาษมาทางด้านหน้าเครื่องพิมพ์ จากนั้นพลิกรางลูกกลิ้งขึ้นมาด้านบน



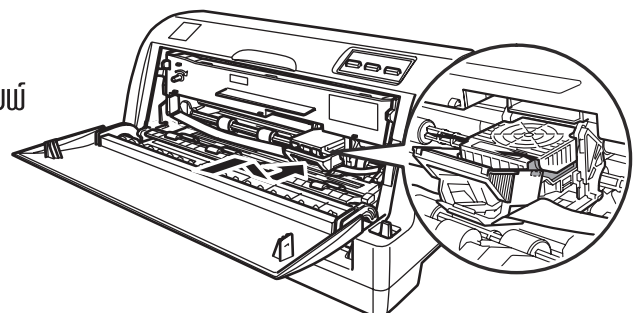
- 3 นำตัวพิมพ์ใหม่ออกจากภาชนะบรรจุ ดึงตัว **ribbon guide** มาด้านหน้า จัดตัว **ribbon guide** ไม่ให้พิมพ์มิกบิดเบี้ยว หรือพันกัน



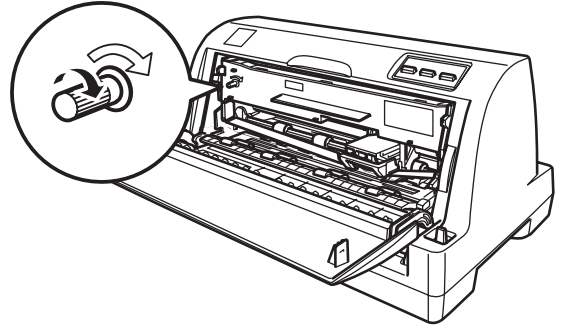
- 4 วางตัวพิมพ์ให้เข้ากับตำแหน่งของก้านเสียบตัวพิมพ์ทั้งสองด้าน จากนั้นกดตัวพิมพ์เข้าไปด้านใน จนกระทั่งตัวพิมพ์มีกลลือคพอดี



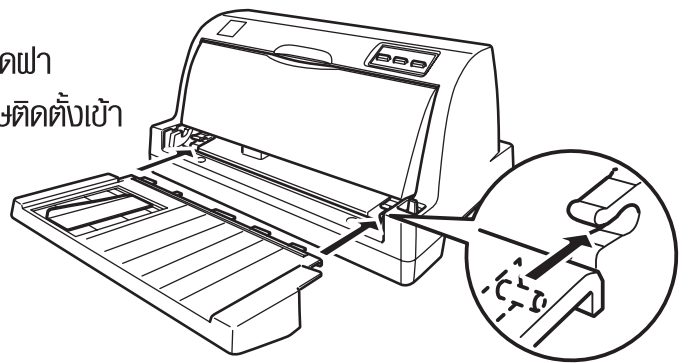
- 5 ใส่ตัว **ribbon guide** เข้ากับหัวพิมพ์ให้แน่น เลื่อนตัว **ribbon guide** จนกระทั่งลือคเข้ากับหัวพิมพ์



- 6 หมุนปุ่มบนตลับฟ้าหมึกตามลูกศร เพื่อปรับให้ฟ้าหมึกตึง และตรวจสอบว่ามีการติดขัดของฟ้าหมึกกับเครื่องพิมพ์หรือไม่ โดยเลื่อนหัวพิมพ์ไปมา สังเกตฟ้าหมึกจะหมุนตามการเลื่อนของหัวพิมพ์ หากติดขัดให้ถอดตลับฟ้าหมึกออกมา และปฏิบัติตามข้อที่ 2 –3 อีกครั้ง



- 7 เลื่อนรางลูกกลิ้งป้อนกระดาษกลับเข้าที่เดิมและปิดฝาครอบเครื่องพิมพ์ตามลำดับ นำถาดป้อนกระดาษติดตั้งเข้าที่ด้านหน้าของเครื่องพิมพ์



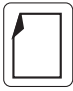

## ◎ คณิตโยกปรับระยะห่างหัวพิมพ์

เนื่องจากกระดาษที่จะใช้ในการพิมพ์กับเครื่องพิมพ์ดีอากเมตริกซ์ มีหลายความหนา ทำให้เวลาหัวพิมพ์ออกแรงในการพิมพ์ไม่เท่ากัน และหัวพิมพ์ต้องยกสูงเพื่อให้ป้อนกระดาษเข้าได้ เอปสันดีอากเมตริกซ์ **LQ-630** จึงมีคณิตโยกปรับระยะห่างหัวพิมพ์ ซึ่งอยู่ทางขวาของเครื่องพิมพ์

ชนิดของกระดาษ	ตำแหน่งคณิตโยก
กระดาษแผ่นเดียวหรือกระดาษต่อเนื่องไม่มีสำเนา	0
กระดาษแผ่นเดียว หรือกระดาษต่อเนื่อง แบบมีสำเนาในตัว	
2 แผ่น ( ต้นฉบับ และ 1 สำเนา )	1
3 แผ่น ( ต้นฉบับ และ 2 สำเนา )	2
4 แผ่น ( ต้นฉบับ และ 3 สำเนา )	3
5 แผ่น ( ต้นฉบับ และ 4 สำเนา )	5
กระดาษต่อเนื่อง แบบพิมพ์ Label	2

## ● วิธีการป้อนกระดาษ

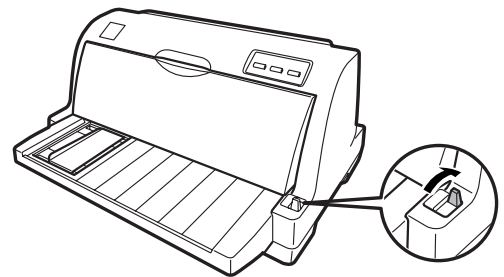
วิธีการป้อนกระดาษของกระดาษต่อเนื่องและกระดาษแผ่นเดียว มีดังนี้

กระดาษ	คันโยก	วิธีการป้อนกระดาษ
กระดาษแผ่นเดียว	 Friction	ถาดป้อนกระดาษแผ่นเดียว ( <b>Manual Feed</b> ) เป็นตำแหน่งการป้อนกระดาษแผ่นเดียวด้วยถาดป้อนกระดาษ ควรใช้กับกระดาษแผ่นเดียวและซองจดหมาย (ไม่ควรใช้กับ กระดาษที่ไม่ใช่สำเนาในตัว)
กระดาษต่อเนื่อง	 Tractor	เพียงจับกระดาษด้านหลัง ( <b>Tractor</b> ) เป็นตำแหน่ง การป้อนกระดาษต่อเนื่องด้วยเพียงจับชนิดต้น ( <b>Push Tractor</b> ) ทางด้านหลัง

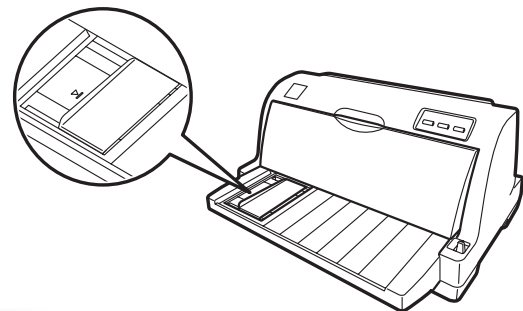
## ● การป้อนกระดาษแผ่นเดียว

กระดาษแผ่นเดียวที่สามารถป้อนได้ต้องมีขนาดในช่องหน้ากว้าง 90 ถึง 257 มิลลิเมตร (3.5–10.1 นิ้ว) และยาวไม่เกิน 364 มิลลิเมตร (14.3 นิ้ว) โดยเครื่องพิมพ์จะป้อนกระดาษเพื่อการพิมพ์ได้ทีละแผ่น

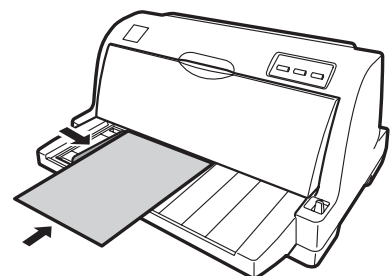
- 1 เปิดเครื่องพิมพ์ ปรับคันโยกชนิดการป้อนกระดาษ เป็นกระดาษแผ่นเดียว



- 2 เลื่อนขอบกั้นกระดาษให้ตรงกับลูกศร ▷ (หันหน้าเข้าเครื่องพิมพ์)



- 3 นำกระดาษวางลงในถาดป้อนกระดาษ หลังจากนั้นเครื่องพิมพ์ จะป้อนกระดาษเข้าไปเองโดยอัตโนมัติ เมื่อพิมพ์งานเรียบร้อยแล้ว งานพิมพ์จะออกมาทิศทางเดียวกับป้อนกระดาษเข้าเครื่อง ดังนั้นหากต้องการพิมพ์งานหน้าต่อไป ให้นำงานพิมพ์เดิมออก และป้อนกระดาษแผ่นใหม่เข้าไปแทน





## ● การป้อนกระดาษต่อเนื่องจากเฟืองขับกระดาษ

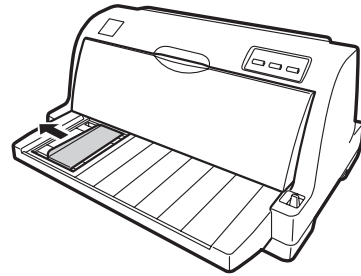
กระดาษต่อเนื่องที่นำมาใช้จะต้องมีหน้ากว้างอยู่ในช่วง 101 ถึง 254 มิลลิเมตร (4.0 - 10.0 นิ้ว) ยาวอยู่ในช่วง 4 – 22 นิ้ว

- 1 เครื่องพิมพ์อยู่ในสถานะปิด ปรับคันโยกเลือกชนิดการป้อนกระดาษไปที่กระดาษต่อเนื่อง (Tractor)

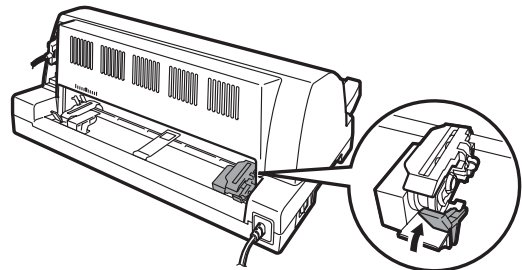


Tractor

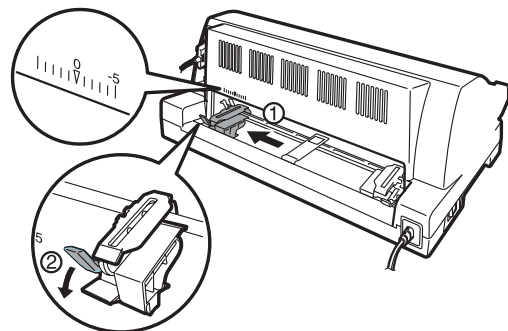
- 2 เลื่อนขบถักกระดาษไปทางด้านซ้ายสุด (หันหน้าเข้าเครื่อง)



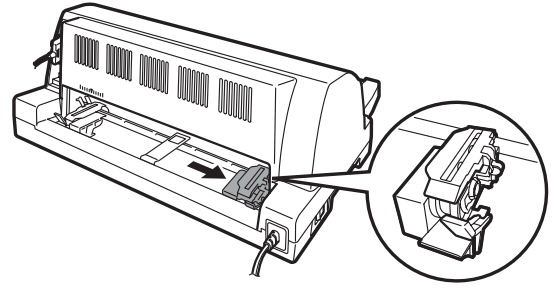
- 3 ที่ด้านหลังของเครื่องพิมพ์ ดึงก้านล็อกเฟืองขับกระดาษต่อเนื่องขึ้นมา เพื่อปลดล็อกและสามารถเลื่อนเฟืองขับกระดาษได้



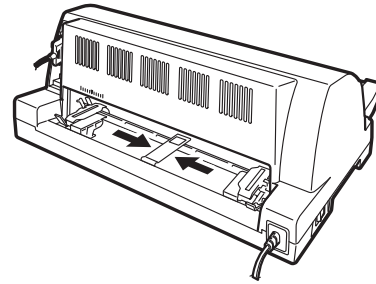
- 4 เลื่อนเฟืองขับกระดาษด้านซ้าย (เมื่อหันหน้าเข้าหาด้านหลังของเครื่องพิมพ์) ให้ตรงกับตำแหน่งของตัวเลข 0 จากนั้น กดก้านล็อกเฟืองขับกระดาษต่อเนื่องด้านซ้ายลง



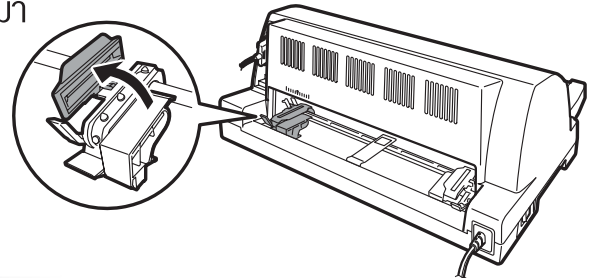
- 5 ดึงก้านล็อกเฟืองขับเคลื่อน  
จากนั้นเลื่อนเฟืองขับเคลื่อนไปทางด้านขวา



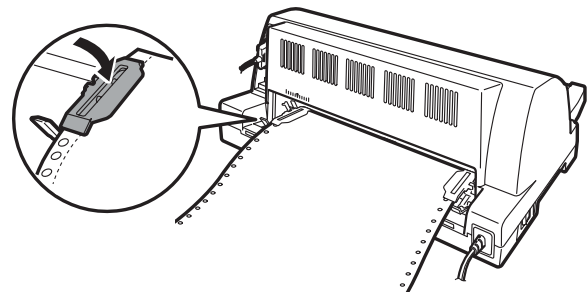
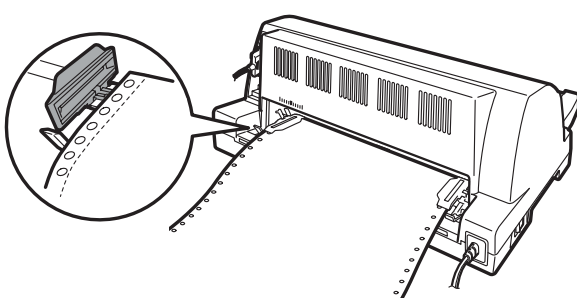
- 6 เลื่อนที่รองรับกระดาษต่อเนื่องให้อยู่กึ่งกลาง  
ระหว่างเฟืองขับเคลื่อนทั้ง 2 ข้าง



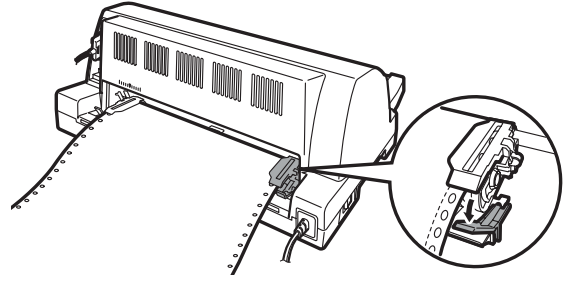
- 7 เปิดฝาล็อกเฟืองขับเคลื่อนทั้ง 2 ด้านขึ้นมา



- 8 ใส่ร่องของกระดาษต่อเนื่องให้ตรงกับปุ่มของเฟืองขับเคลื่อนด้านซ้ายแล้วปิดฝาล็อกเฟืองขับเคลื่อนลง



- เลื่อนเฟืองขับเคลื่อนกระดาษต่อเนื่องด้านขวาให้พอดีกับหน้ากว้างของกระดาษอีกด้าน ใส่ร่องของกระดาษต่อเนื่องให้ตรงกับปุ่มของเฟืองขับเคลื่อนแล้วปิดฝาล็อกฝาครอบ หลังจากนั้นกดตัวล็อกสีม่วงด้านขวา

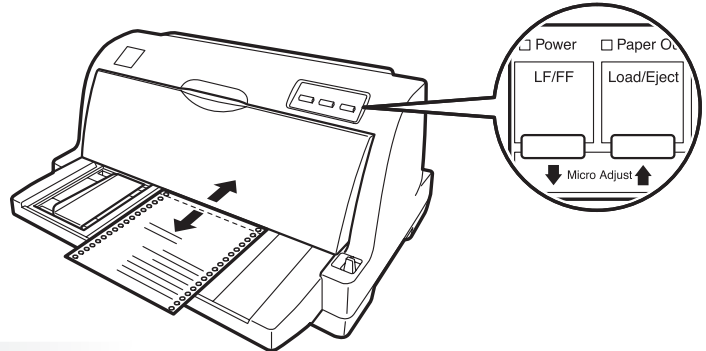


- เปิดเครื่องพิมพ์ ส่งพิมพ์งานได้ตามต้องการ

## วิธีการทดสอบเครื่องพิมพ์ (Self Test)

การทดสอบเครื่องพิมพ์ กระทำเพื่อทดสอบระบบการพิมพ์ของเครื่อง โดยไม่ขึ้นกับคอมพิวเตอร์และซอฟต์แวร์ เป็นการตรวจสอบว่าปัญหาในการทำงานที่เกิดขึ้นมาจากเครื่องพิมพ์หรือคอมพิวเตอร์ โดยมีขั้นตอน ดังนี้

- ป้อนกระดาษเตรียมไว้ที่เครื่องพิมพ์ จากนั้นเปิดเครื่องพิมพ์



- กดปุ่ม **LF/FF** ค้างไว้ พร้อมเปิดเครื่องพิมพ์ เมื่อมีเสียงหัวพิมพ์ขยับ จึงปล่อยมือจากปุ่มกด ไฟแสดงสถานะที่ไฟแสดงรูปแบบตัวอักษรจะกระพริบขณะที่มีการพิมพ์ผลทดสอบ

```

! "#$%&' ( ) * + , - . / 0 1 2 3 4 5 6 7 8 9 : ; < = > ? @ A B C D E F G
! "#$%&' ( ) * + , - . / 0 1 2 3 4 5 6 7 8 9 : ; < = > ? @ A B C D E F G H
" "#$%&' ( ) * + , - . / 0 1 2 3 4 5 6 7 8 9 : ; < = > ? @ A B C D E F G H I
# "$%&' ( ) * + , - . / 0 1 2 3 4 5 6 7 8 9 : ; < = > ? @ A B C D E F G H I J
$ %&' ( ) * + , - . / 0 1 2 3 4 5 6 7 8 9 : ; < = > ? @ A B C D E F G H I J K
% &' ( ) * + , - . / 0 1 2 3 4 5 6 7 8 9 : ; < = > ? @ A B C D E F G H I J K L
% &' ( ) * + , - . / 0 1 2 3 4 5 6 7 8 9 : ; < = > ? @ A B C D E F G H I J K L
& ' ( ) * + , - . / 0 1 2 3 4 5 6 7 8 9 : ; < = > ? @ A B C D E F G H I J K L M
    
```

- เครื่องพิมพ์จะพิมพ์งานตัวอย่าง ซึ่งเป็นรูปแบบตัวอักษรที่มีในเครื่องพิมพ์ ถ้าต้องการยกเลิกทดสอบการพิมพ์ให้กดปุ่ม **Pause** ให้ไฟสถานะติดสว่าง แล้วกดปุ่ม **LOAD/EJECT** เพื่อนำกระดาษออกจากเครื่องพิมพ์ จากนั้นปิดเครื่อง

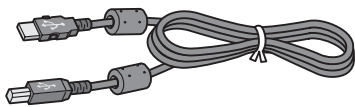
หมายเหตุ : \* หากกดปุ่ม **LF/FF** ค้างไว้ เป็นการทดสอบการพิมพ์แบบ Draft Mode (หยาบ)  
\* หากกดปุ่ม **LOAD/EJECT** ค้างไว้ เป็นการทดสอบการพิมพ์แบบ LQ Mode (ละเอียด)

## บทที่ 2 ติดตั้งพริ้นเตอร์ไดรเวอร์

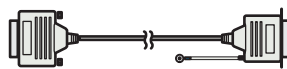
### ● การติดตั้งไดรเวอร์บนระบบวินโดวส์

สำหรับ **Windows Vista, Windows 7** สามารถติดตั้งได้จากหน้าต่าง **Printer** และทำการเลือก **Add a printer** เพื่อเลือกรุ่นเครื่องพิมพ์ได้

ตัวอย่างสายเชื่อมต่อ



USB



Parallel

### Windows 3.1/95/98/Me/NT4.0/2000/XP

ติดตั้งไดรเวอร์เข้ากับคอมพิวเตอร์ (กรณีพิมพ์งานผ่านไดรเวอร์) ซึ่งจะแยกออกเป็นติดตั้งไดรเวอร์ผ่าน USB และ Parallel

การติดตั้งไดรเวอร์โดยใช้สาย Parallel (กรณีซื้อเพิ่ม) (ทำตามข้อ 1 – 7)

1 ใส่แผ่นซีดีไดรเวอร์ จะปรากฏหน้าต่างการติดตั้งดังนี้

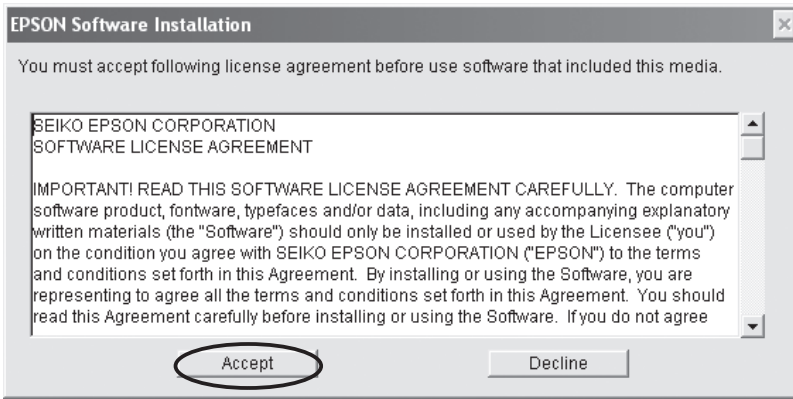
2



3



4

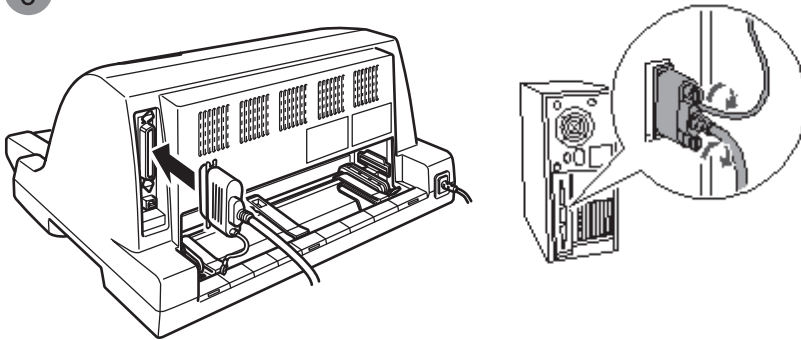


ต่อเชื่อมสาย **Parallel** หลังเครื่องพิมพ์จากนั้นเสียบอีกด้าน  
 เข้าที่พอร์ท **Parallel** คอมพิวเตอร์จากนั้นเปิดเครื่องพิมพ์

5



6

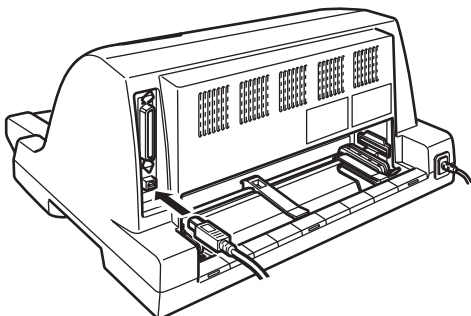


7



### ติดตั้งไดรเวอร์โดยใช้สาย USB

ทำตามขั้นตอนการติดตั้งไดรเวอร์โดยใช้สาย USB ด้านบน ตั้งแต่ข้อ 1-5 เมื่อเจอหน้าต่างดังข้อ 5 ให้เสียบสาย USB หลังเครื่องพิมพ์จากนั้นเสียบ USB หลังเครื่องพิมพ์จากนั้นเสียบอีกด้านเข้าที่พอร์ท USB หลังคอมพิวเตอร์ จะปรากฏหน้าต่าง Found New Hardware มุมขวาล่างคอมพิวเตอร์ แสดงว่าคอมพิวเตอร์เจอเครื่องพิมพ์ เครื่องจะทำการติดตั้งให้กำหนดให้อัตโนมัติ



## บทที่ 3 การกำหนดค่าของเครื่องพิมพ์

### ◎ การกำหนดค่าของเครื่องพิมพ์

ค่ากำหนดการพิมพ์ต่างๆ ของเครื่องพิมพ์ ใช้งานร่วมกับโปรแกรมที่ทำงานภายใต้ระบบดอส และระบบ IBM เท่านั้น เช่น โปรแกรมบัญชีต่างๆ จะมีการกำหนดค่าให้เครื่องพิมพ์สามารถพิมพ์ภาษาไทยได้กับโปรแกรมที่ทำงานบนระบบดอส กรณีเป็นการทำงานร่วมกับโปรแกรมภายใต้ระบบวินโดวส์ เช่น Microsoft Word ฯลฯ ไม่จำเป็นต้องปรับค่ากำหนดของเครื่องพิมพ์ เพราะสามารถควบคุมได้จากพริ้นเตอร์ไดร์เวอร์

#### ดวงไฟและปุ่มกด



#### ขั้นตอนการพิมพ์และเปลี่ยนค่ากำหนดของเครื่องพิมพ์

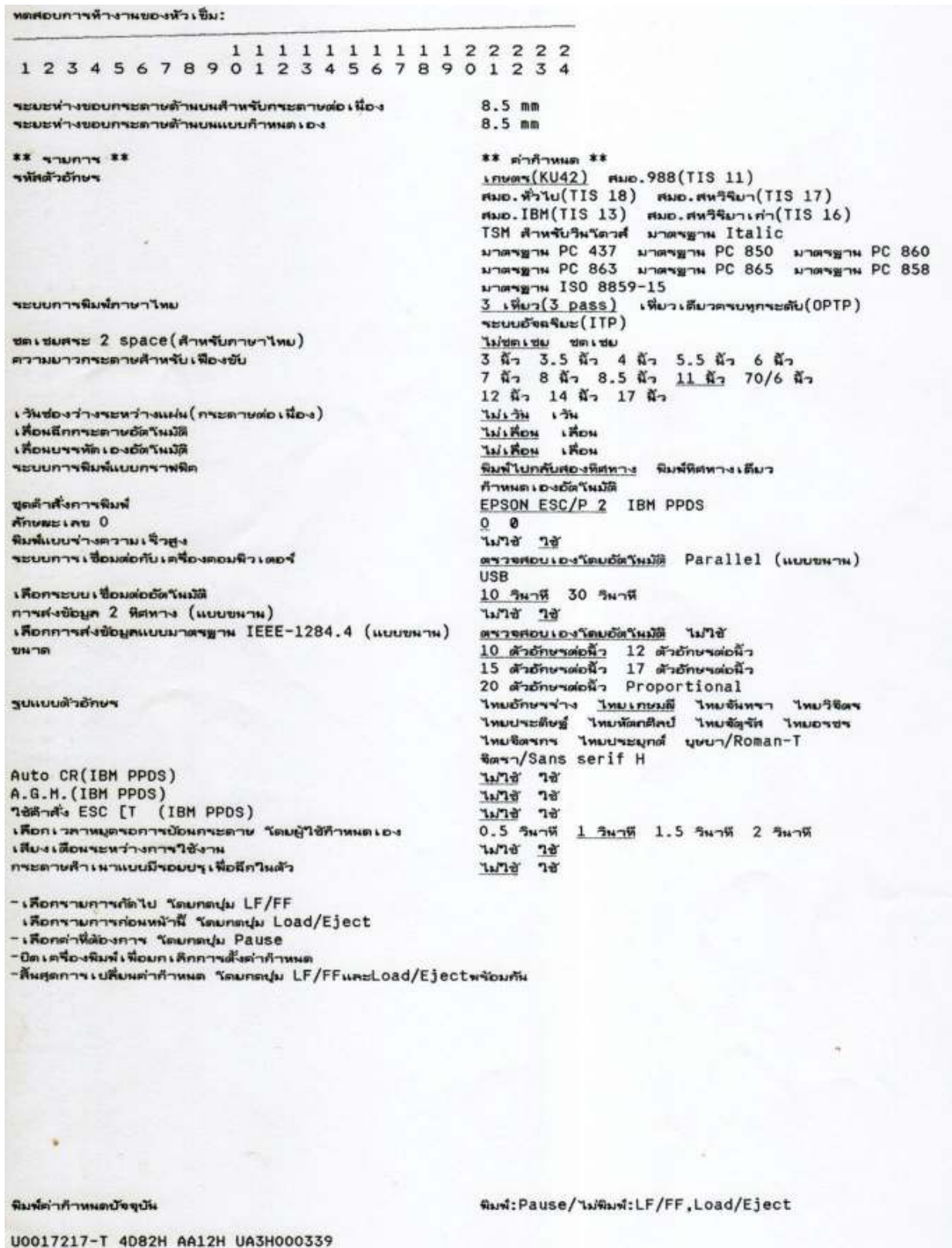
- 1 ให้ทำการเปิดเครื่องพิมพ์ และใส่กระดาษ A4 หรือกระดาษต่อเนื่องเข้าที่เครื่องพิมพ์
- 2 ให้ทำการกดปุ่ม **LF/FF** และ **Load/Eject** พร้อมกันจนกว่าจะมีเสียงเหมือนเครื่องทำงาน จากนั้นค่อยปล่อยมือ







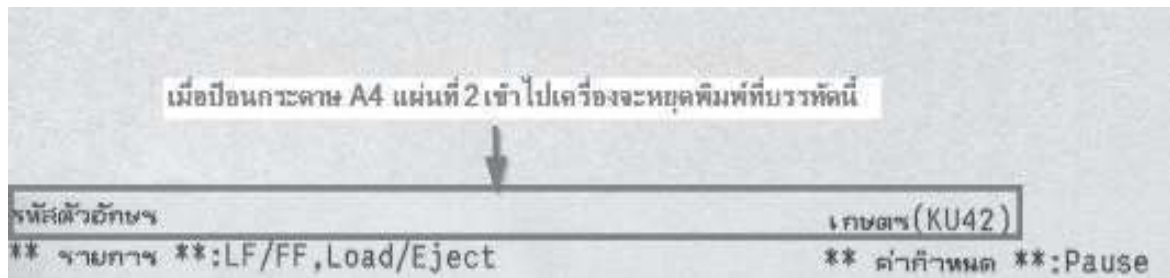
5 กรณีที่กด **Pause** เครื่องจะพิมพ์ค่ากำหนดออกมา ดังรูป



**หมายเหตุ :** เมื่อเครื่องพิมพ์ทำการพิมพ์ค่ากำหนดเสร็จ เครื่องพิมพ์จะปิดกระดาษที่พิมพ์เสร็จออกมา กรณีที่ไม่ต้องการเปลี่ยนค่ากำหนดเครื่องพิมพ์ให้ทำการปิดเครื่อง แต่ถ้าหากต้องการเปลี่ยนค่ากำหนดให้ป้อนกระดาษ A4 แผ่นที่ 2 ไปที่เครื่องพิมพ์



- 6 กรณีสื่อกระดาษ A4 แผ่นที่ 2 เข้าไปเครื่องจะพิมพ์ข้อมูล ดังรูป



- 7 กดปุ่ม **LF/FF** หรือ **Load/Eject** เพื่อเปลี่ยนหัวข้อหลักด้านซ้ายมือ (LF/FF จะเป็นการเลื่อนหัวข้อลง ส่วน Load/Eject จะเป็นการเลื่อนหัวข้อขึ้น)

**ตัวอย่างข้อความที่ปรากฏในกระดาษหากมีการกดปุ่ม LF/FF**

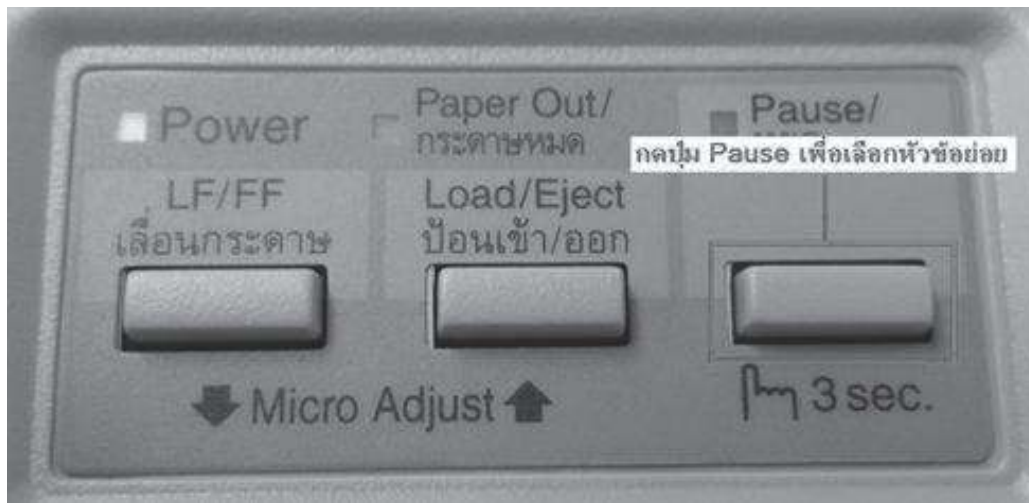
ขดเขยสระ 2 space (สำหรับภาษาไทย)	ไม่ขดเขย	← กด LF/FF อีก 1 ครั้งเครื่องจะพิมพ์บรรทัดนี้ออกมา
ระบบการพิมพ์ภาษาไทย	3 เที้ยว (3 Pass)	
รหัสตัวอักษร	เลขตง(KU42)	← กด LF/FF 1 ครั้งเครื่องจะพิมพ์บรรทัดนี้ออกมา
** รายการ **: LF/FF, Load/Eject		

**ตัวอย่างข้อความที่ปรากฏในกระดาษหากมีการกดปุ่ม Load/Eject**

รหัสตัวอักษร	เลขตง(KU42)	← กด Load/Eject อีก 1 ครั้งเครื่องจะพิมพ์บรรทัดนี้ออกมา
ระบบการพิมพ์ภาษาไทย	3 เที้ยว (3 Pass)	
ขดเขยสระ 2 space (สำหรับภาษาไทย)	ไม่ขดเขย	← กด Load/Eject 1 ครั้งเครื่องจะพิมพ์บรรทัดนี้ออกมา
ระบบการพิมพ์ภาษาไทย	3 เที้ยว (3 Pass)	
รหัสตัวอักษร	เลขตง(KU42)	
** รายการ **: LF/FF, Load/Eject		

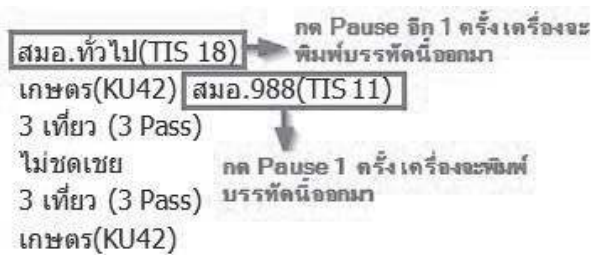
จะเห็นว่าหัวข้อหลัก หรือข้อมูลทางด้านซ้ายมือจะเปลี่ยนไปเมื่อกดปุ่ม LF/FF หรือ Load/Eject

8 กดปุ่ม **Pause** เพื่อเปลี่ยนหัวข้อย่อด้านขวาเมื่อ



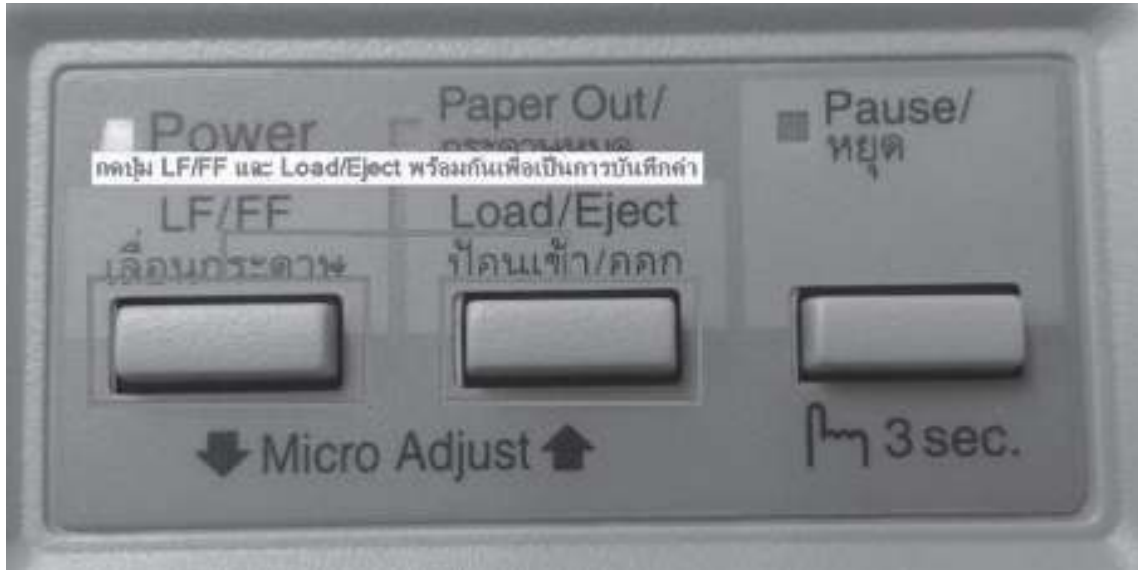
ตัวอย่างข้อความที่ปรากฏในกระดาษหากมีการกดปุ่ม **Pause**

รหัสตัวอักษร  
 ระบบการพิมพ์ภาษาไทย  
 ขดเขยสระ 2 space (สำหรับภาษาไทย)  
 ระบบการพิมพ์ภาษาไทย  
 รหัสตัวอักษร  
 \*\* รายการ \*\* : LF/FF, Load/Eject



**หมายเหตุ:** หากต้องการเปลี่ยนหัวข้อหลัก หัวข้ออื่น ให้กดปุ่ม กดปุ่ม **LF/FF** หรือ **Load/Eject**

- 9 กดปุ่ม **LF/FF** และ **Load/Eject** พร้อมกันอีกครั้งเพื่อทำการบันทึกค่า



## บทที่ 4 ปัญหาและแนวทางแก้ไขเบื้องต้น

### ปัญหาที่ 1

เมื่อเปิดเครื่องพิมพ์แล้วเครื่องพิมพ์ไม่มีกระแสไฟฟ้าเข้า โดยหัวพิมพ์ไม่มีการขยับ และไม่มีไฟแสดงสถานะใดติดสว่าง

#### แนวทางการแก้ไข

1. ตรวจสอบเครื่องพิมพ์ว่าเปิดสวิตช์หรือไม่ และสายไฟที่ต่อเชื่อมด้านหลังเครื่องพิมพ์ว่า หลุด / เสียบปลั๊กไม่แน่น / สายไฟชำรุด หรือไม่
2. ตรวจสอบสายไฟ และปลั๊กไฟที่ต่อเชื่อมกับเครื่องพิมพ์ว่าใช้งานได้หรือไม่ โดยลองนำอุปกรณ์ไฟฟ้าชนิดอื่นมาทดสอบ หรือนำเครื่องพิมพ์ตัวอื่นที่แน่ใจว่าใช้งานได้มาต่อ
3. หากตรวจสอบตามข้างต้นแล้ว ยังไม่มีกระแสไฟฟ้าเข้าเครื่องพิมพ์ กรุณาติดต่อร้านค้าตัวแทนจำหน่าย หรือศูนย์บริการ **EPSON** ทั่วประเทศ

### ปัญหาที่ 2

งานพิมพ์มีระยะห่างของขอบกระดาษด้านบน (Top Margin) สูงหรือต่ำเกินไป

#### แนวทางการแก้ไข

1. ให้ปรับตำแหน่งระยะห่างของหัวกระดาษโดยการกดปุ่ม **3sec** (ปุ่ม Pause) ค้างไว้ 3 วินาทีหรือกระทั่งมีเสียงดัง “บี๊ด” จากนั้นกดปุ่ม **Load/Eject** เพื่อเลื่อนขึ้น หรือปุ่ม **LF/FF** เพื่อเลื่อนลงให้ตรงกับตำแหน่งเริ่มพิมพ์ จากนั้นกดปุ่ม **3sec** เพื่อออกจากการตั้งค่า
2. หากการปรับในข้อ 1 แล้วยังไม่ได้ระยะที่ต้องการ ควรตรวจสอบขนาดกระดาษที่ใช้พิมพ์ จากนั้นตรวจสอบค่าที่ตั้งไว้ในเครื่องพิมพ์ว่าตั้งค่าความยาวกระดาษ (ดูรายละเอียดได้จากหัวข้อ “การกำหนดค่าของเครื่องพิมพ์” ในบทที่ 3) เท่ากับขนาดกระดาษที่ใช้พิมพ์หรือไม่ และตรวจสอบว่าขนาดกระดาษที่ได้กำหนดไว้ในโปรแกรมถูกต้องตรงกับขนาดกระดาษที่ใช้พิมพ์จริงหรือไม่
3. ตรวจสอบว่าได้ติดตั้งหรือเลือกใช้พริ้นเตอร์ไดรเวอร์ถูกต้องตรงกับรุ่นของเครื่องพิมพ์ที่ใช้งานจริงหรือไม่ หากไม่ใช่ ให้ติดตั้งหรือเลือกพริ้นเตอร์ไดรเวอร์ให้ตรงกับเครื่องพิมพ์

### ปัญหาที่ 3

เมื่อพิมพ์งานเรียบร้อยแล้ว กระดาษไม่เลื่อนมาตรงกับตำแหน่งของรอยปรุให้สามารถฉีกกระดาษต่อเนื่องได้

แนวทางการแก้ไข 

1. ตรวจสอบว่าได้ตั้งค่ากำหนดของเครื่องพิมพ์ หัวข้อ “**เลื่อนฉีกกระดาษอัตโนมัติ**” เป็น “**เลื่อน**” แล้วหรือไม่
2. หากตั้งค่ากำหนดเครื่องพิมพ์เป็น “**เลื่อนฉีกกระดาษอัตโนมัติ**” ไว้แล้ว และพบว่าตำแหน่งของรอยปรุไม่พอดี ฉีกให้ปรับตำแหน่งฉีกกระดาษ ให้ทำการพิมพ์งาน 1 แผ่นจากนั้นกดปุ่ม **3sec** (ปุ่ม **Pause**) ค้างไว้ 3 วินาที หรือกระทั่งมีเสียงดัง “**บี๊ด**” จากนั้นกดปุ่ม **Load/Eject** เพื่อเลื่อนขึ้น หรือปุ่ม **LF/FF** เพื่อเลื่อนลงให้ตรงกับตำแหน่งรอยปรุ จากนั้นกดปุ่ม **3sec** เพื่อออกจากการตั้งค่า
3. หากการปรับในข้อ 1 และข้อ 2 แล้วยังไม่ได้ระยะที่ต้องการ ควรตรวจสอบขนาดกระดาษที่ใช้พิมพ์ จากนั้นตรวจสอบค่าที่ตั้งไว้ใน เครื่องพิมพ์ว่า ตั้งค่าความยาวกระดาษ (ดูรายละเอียดได้จากหัวข้อ “การกำหนดค่าของเครื่องพิมพ์” ในบทที่ 3) เท่ากับขนาดกระดาษที่ใช้พิมพ์หรือไม่ และตรวจสอบว่าขนาดกระดาษที่ได้กำหนดไว้ในโปรแกรม ถูกต้องตรงกับขนาดกระดาษที่ใช้พิมพ์จริงหรือไม่

### ปัญหาที่ 4

กรณีสั่งพิมพ์งานจะปรากฏข้อความ “**Please insert paper**” ทุกครั้ง

แนวทางการแก้ไข 

1. ไปที่ **Start** เลือก **Settings** และ **Printers and Faxes** ตามลำดับ
2. คลิกเมาส์ขวาตรงไอคอน **EPSON LQ-630** จากนั้นเลือกที่ **Printing Preferences** เป็นการเรียกไดร์เวอร์ของเครื่องพิมพ์ขึ้นมา
3. จากเมนู **Paper/Quality** ให้กำหนดตรง **Paper Source** เป็น “**Sheet feeder**” สำหรับกระดาษแผ่นเดียว และ “**Tractor**” สำหรับกระดาษต่อเนื่อง แล้วคลิกปุ่ม **Apply** และ **OK**

### ปัญหาที่ 5

เครื่องพิมพ์ไม่สามารถป้อนกระดาษเข้าไปได้

แนวทางการแก้ไข 

1. ตรวจสอบว่าได้เลือกชนิดการป้อนกระดาษจากคั่นโยกเลือกชนิดการป้อนกระดาษถูกต้องตรงกับชนิดกระดาษที่ใช้ งานหรือไม่ โดยดูรายละเอียดการป้อนกระดาษได้จากบทที่ 1
2. ตรวจสอบภาครองรับกระดาษที่มาพร้อมเครื่องพิมพ์ และเฟืองขับกระดาษต่อเนื่องว่ามีการชำรุดเสียหายหรือไม่ ถ้ามีกรุณาติดต่อร้านค้าตัวแทนจำหน่าย (ในกรณีที่ เป็นเครื่องใหม่)
3. เมื่อต้องการเปลี่ยนการป้อนกระดาษต่อเนื่องเป็นกระดาษแผ่นเดียว ควรกดปุ่ม **Load/Eject** เพื่อนำกระดาษต่อ

เนื่องจากที่ปักไว้ที่เฟืองขับกระดาษออกก่อนเสมอ แล้วจึงพลิกคั่นโยกเลือกชนิดการป้อนกระดาษไปยังตำแหน่งป้อนกระดาษแผ่นเดียว

4. เมื่อป้อนกระดาษแล้วเครื่องพิมพ์เกิดเสียงดังผิดปกติ และป้อนกระดาษไม่เข้า ตรวจสอบว่ามีกระดาษเข้าไปติดหรือไม่ ถ้ามีควรปิดเครื่องและนำกระดาษที่ติดออกจากเครื่อง หากไม่สามารถนำออกมาได้ให้ติดต่อศูนย์บริการ **EPSON** ทั่วประเทศ

## ปัญหาที่ 6

เมื่อป้อนกระดาษเข้าเครื่องพิมพ์แล้ว กระดาษไม่ตรง มีการบิดตัว

แนวทางการแก้ไข 

1. หากเป็นการป้อนกระดาษต่อเนื่อง ตรวจสอบตัวล็อกเฟืองขับกระดาษทั้ง 2 ข้างว่าคล็อกเรียบร้อยแล้วหรือยัง และได้ปรับระยะห่างระหว่างตัวล็อกเฟืองขับกระดาษทั้ง 2 ข้างให้พอดีกับหน้ากว้างของกระดาษที่นำมาใช้งานหรือไม่ โดยดูวิธีการป้อนกระดาษต่อเนื่องได้จากบทที่ 1
2. หากเป็นการป้อนกระดาษแผ่นเดียว ตรวจสอบว่า ได้ปรับระยะขอบกันกระดาษถูกต้องตรงตำแหน่งแล้วหรือไม่
3. ตรวจสอบว่าได้ปรับระดับของคั่นโยกปรับระยะห่างหัวพิมพ์ให้เหมาะสมกับชนิดของกระดาษที่นำมาใช้งาน หรือไม่
4. หากอุปกรณ์เฟืองขับกระดาษหรือภาครองรับกระดาษชำรุดแตกหัก กรุณาติดต่อร้านค้าตัวแทนจำหน่าย หรือศูนย์บริการ **EPSON** ทั่วประเทศ

## ปัญหาที่ 7

ผลลัพธ์การพิมพ์เลือนลาง หรือ ขาดหาย

**ABCD ABCD ABCD**

แนวทางการแก้ไข 

1. ตรวจสอบคั่นโยกปรับระยะห่างหัวพิมพ์ว่าปรับระดับให้เหมาะสมกับกระดาษที่ใช้หรือไม่ โดยดูรายละเอียดจากหัวข้อ “คั่นโยกปรับระยะห่างหัวพิมพ์” ในบทที่ 1
2. ตรวจสอบตลับพริกในเครื่องพิมพ์ว่าอยู่ในสภาพเรียบร้อยหรือไม่
  - 2.1. หากตลับพริกหลุดออกจากตัวล็อก ให้ทำการติดตั้งใหม่
  - 2.2. ตรวจสอบเขี้ยวที่ตลับพริกว่าหักหรือพริกหักหมดอายุหรือไม่ สังเกตได้จากสีตัวอักษรที่พิมพ์จะจางลงหรือพริกหักบางส่วนขาด ควรเปลี่ยนตลับใหม่
  - 2.3. ปิดเครื่องพิมพ์ ลองเลื่อนหัวพิมพ์ไปมา สังเกตพริกพิมพ์ สามารถหมุนเปลี่ยนตามการเคลื่อนที่ของหัวพิมพ์หรือไม่ ถ้าไม่มีแสดงว่าพริกภายในเกิดการติดขัดหรือกลไกการขับเคลื่อนพริกเสียหายควรเปลี่ยนตลับใหม่

3. สังเกตตัวอักษร ที่พิมพ์ในแต่ละบรรทัดว่ามีเส้นขาดของตัวอักษรเป็นแนวยาวหรือไม่
4. ให้ทดสอบระบบการพิมพ์ของเครื่องพิมพ์ โดยดูรายละเอียดได้จาก บทที่ 1 หัวข้อ “วิธีการทดสอบเครื่องพิมพ์ (Self Test)” ถ้าผลทดสอบเหมือนเดิมแสดงว่าหัวพิมพ์ของเครื่องพิมพ์มีเข็มใดเข็มหนึ่งหัก กรุณาติดต่อร้านค้าตัวแทนจำหน่าย หรือศูนย์บริการ **EPSON** ทั่วประเทศ กลับไปที่บทที่ใช้งานส่วนพิมพ์ที่มีรอยขาดทำให้หัวพิมพ์ไปเกี่ยวควรเปลี่ยนลับพิมพ์ใหม่ และตรวจสอบหัวพิมพ์ว่ามีเข็มหักหรือไม่ ตามขั้นตอนที่ 2
5. หากหัวพิมพ์เกิดเสียงดังผิดปกติ หรือไม่เคลื่อนที่ อาจมีเศษวัสดุอื่น เช่น กระดาษстикเกอร์ลงไปติด หรือสายพานเคลื่อนที่หัวพิมพ์ขาดหรือหย่อน กรุณาส่งเครื่องเข้าตรวจสอบที่ศูนย์บริการ **EPSON** ทั่วประเทศ

**ปัญหาที่ 8**

พิมพ์ข้อมูลไม่เต็มหน้ากระดาษ หรือพิมพ์เกินจากหน้ากระดาษที่ 1 ไปยังหน้ากระดาษที่ 2

**แนวทางการแก้ไข**

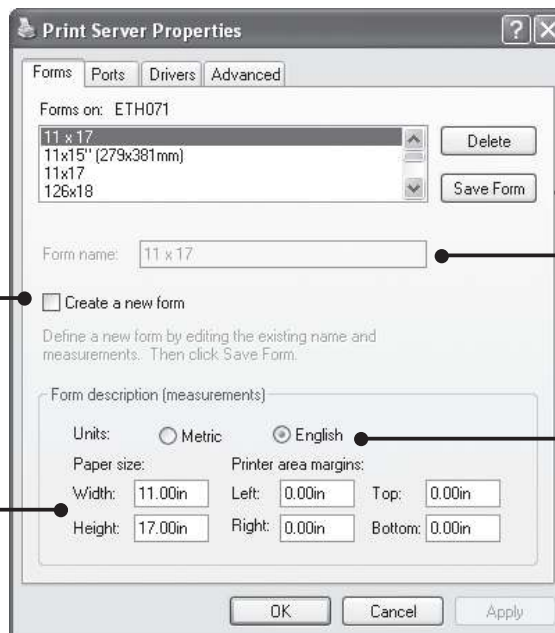
เลือกขนาดกระดาษในไดรเวอร์ Paper Size ให้ตรงกับขนาดแบบฟอร์มที่ใช้ หากไม่มีขนาดกระดาษที่ต้องการใช้อยู่ในลิสต์ของ **Paper size** ให้เลือก ผู้ใช้งานสามารถสร้างฟอร์มและกำหนดขนาดกระดาษที่ต้องการด้วยตนเอง โดยทำตามขั้นตอนดังต่อไปนี้

1. ไปที่ **Start** เลือก **Settings** และ **Printers and Faxes** ตามลำดับ
2. คลิกที่ไอคอนของเครื่องพิมพ์ **LQ-630** ให้ขึ้นแถบสี จากนั้นคลิกที่ เมนู **File** เลือก **Server Properties**
3. หน้าต่าง **Print Server Properties** จะปรากฏขึ้นมาแล้วกำหนดค่ากระดาษตามขั้นตอน จากนั้นรายชื่อของขนาด กระดาษ (**Form**) ที่ตั้งไว้จะอยู่ในลิสต์ของ **Paper size** (ขนาดกระดาษ) ด้านบน

**ขั้นตอนที่ 1 :**

ให้ click ถูกที่ Create a New Form เพื่อสร้างฟอร์มที่ต้องการ

**ขั้นตอนที่ 3 :** Paper Size กำหนดความกว้าง ( Width ) และความยาว ( Height ) ของกระดาษที่ต้องการ



**ขั้นตอนที่ 5 :**

กดปุ่ม Save Form เพื่อบันทึกฟอร์มที่ได้สร้างไว้

**ขั้นตอนที่ 4 :**

ตั้งชื่อขนาดกระดาษที่กำหนดไว้ที่ช่องของ Form Name หรือ Form Description

**ขั้นตอนที่ 2 :**

ระบุหน่วยการวัดกระดาษ  
Metric : หน่วยเป็นเซนติเมตร  
English : หน่วยเป็นนิ้ว

**หมายเหตุ :** Units (หน่วย) ถ้าเลือก Metric หน่วยเป็น “เซนติเมตร” หรือ ถ้าเลือก English หน่วยเป็น “นิ้ว”



## ปัญหาที่ 9

เมื่อสั่งพิมพ์ข้อมูลจากคอมพิวเตอร์ แล้วเครื่องพิมพ์ไม่ทำการพิมพ์งาน

### แนวทางการแก้ไข

1. ตรวจสอบสาย **Parallel** หรือ **USB** ที่ต่อเชื่อมระหว่างเครื่องพิมพ์กับคอมพิวเตอร์ ว่าสายหลุด/เสียบสายไม่แน่น/สายชำรุด/สายหลุดขาดจากขั้วต่อ หรือไม่ หากเปิดเครื่องแล้วมีเสียงผิดปกติแสดงว่าอาจมีเศษกระดาษหรือวัสดุอื่นติดค้างในเครื่องพิมพ์หรือ **Main Bord** เสียหายเนื่องจากทนุ/แมลงเข้าไปหรือระบบไฟฟ้าเครื่องช็อต กรุณาติดต่อศูนย์บริการ **EPSON** ทั่วประเทศ

2. ให้ทดสอบระบบการพิมพ์ของเครื่องพิมพ์โดยดูรายละเอียดได้จาก บทที่ 1 หัวข้อ

#### “วิธีการทดสอบเครื่องพิมพ์ (Self Test )”

2.1 หากเครื่องพิมพ์ตัวอักษรออกมาได้แสดงว่าระบบการพิมพ์ของเครื่องพิมพ์ถูกต้อง ให้ตรวจสอบที่ระบบคอมพิวเตอร์ ซึ่งอาจติดไวรัส หรือ **LPT Port** ที่คอมพิวเตอร์เสีย กรุณาติดต่อผู้ขายหรือร้านค้าตัวแทนจำหน่ายหรือผู้ขายคอมพิวเตอร์ที่คุณใช้งาน

2.2 หากเครื่องพิมพ์ไม่มีการพิมพ์ตัวอักษรออกมาแสดงว่า ระบบการพิมพ์ของเครื่องมีปัญหา กรุณาติดต่อศูนย์บริการ **EPSON** ทั่วประเทศ

3. ตรวจสอบระบบการต่อเชื่อมระหว่างเครื่องพิมพ์กับคอมพิวเตอร์ โดยมีขั้นตอน ดังนี้

3.1 เปิดเครื่องพิมพ์และคอมพิวเตอร์ตามปกติ ปิดกระดาษเตรียมไว้ที่เครื่องพิมพ์

3.2 ให้ทดสอบเครื่องพิมพ์ที่คอสโหมด (เฉพาะการเชื่อมต่อทางพอร์ต **LPT** เท่านั้น) ซึ่งจะออกมาที่

**C: Prompt** ของ **DOS** และให้พิมพ์คำสั่ง

```
C:\> DIR >PRN (Enter)
```

หากเครื่องพิมพ์สามารถพิมพ์งานได้ตามปกติ แสดงว่าระบบการต่อเชื่อมเครื่องพิมพ์ / สายเคเบิล / **LPT Port** ของคอมพิวเตอร์เป็นปกติ ให้ตรวจสอบไวรัสในระบบ Windows ที่ใช้งานหรือไดรเวอร์เครื่องพิมพ์ที่กำหนดในโปรแกรมว่าใช้ **Driver EPSON LQ Series** หรือไม่ ดูรายละเอียดการติดตั้งไดรเวอร์ได้จากบทที่ 2 (กลับเข้าสู่ **Windows** โดยพิมพ์คำว่า **Exit**)

3.3 หากพิมพ์จากคอสโหมดแล้วพบข้อความผิดพลาด **There was an error writing to LPT 1.....**

และเครื่องพิมพ์ไม่ สามารถพิมพ์งานได้ แสดงว่าน่าจะเกิดปัญหาเกี่ยวกับการต่อเชื่อมระหว่างเครื่องคอมพิวเตอร์กับเครื่องพิมพ์ ให้ทดสอบโดยการนำสาย Parallel เส้นใหม่มาลองเปลี่ยนดู หากยังคงพบปัญหาว่าเครื่องพิมพ์ไม่สามารถพิมพ์งานได้อยู่ กรุณาติดต่อศูนย์บริการ **EPSON** ทั่วประเทศ



## ปัญหาที่ 10

ผลลัพธ์งานพิมพ์ภาษาไทยที่ออกมาเป็นภาษาที่อ่านไม่รู้เรื่อง หรือเป็นอักษรไทยแต่ไม่ตรงกับงานที่สั่งพิมพ์ (เฉพาะกับระบบโปรแกรมที่ทำงานบน DOS เท่านั้น)

### แนวทางการแก้ไข

เนื่องจากรหัสตัวอักษรที่กำหนดในโปรแกรมกับที่กำหนดในเครื่องพิมพ์ไม่ตรงกัน ดังนั้นจะต้องกำหนดรหัสตัวอักษรในเครื่องพิมพ์ให้ตรงกับโปรแกรมที่ใช้งาน โดยดูรายละเอียดการกำหนดค่ากำหนดของเครื่องพิมพ์ได้จากบทที่ 3

**หมายเหตุ :** การจะกำหนดรหัสตัวอักษรเพื่อให้เครื่องพิมพ์สามารถพิมพ์ไทยได้ ผู้ใช้งานจะต้องทราบว่าโปรแกรมที่ท่านใช้นั้นกำหนดรหัสตัวอักษรเป็นแบบใด จากนั้นจึงจะสามารถกำหนดรหัสตัวอักษรที่เครื่องพิมพ์ให้ตรงกับโปรแกรม หากไม่ทราบว่าโปรแกรมใช้รหัสตัวอักษรใด ให้ติดต่อผู้ขายหรือผู้พัฒนาระบบโปรแกรม

## ปัญหาที่ 11

สำหรับระบบโปรแกรมที่ทำงานบน DOS งานพิมพ์ออกมาเป็นภาษาไทย แต่พยัญชนะ สระบนและล่าง วรรณยุกต์ต่างๆ อยู่ในบรรทัดเดียวกันหมด

### แนวทางการแก้ไข

1. ตรวจสอบระบบจัดการภาษาไทยของโปรแกรมที่ใช้ว่ามีการรับโดเรเวอร์ของเครื่องพิมพ์ **EPSON** หรือไม่ ซึ่งการรับโดเรเวอร์เครื่องพิมพ์จะเป็นการจัดระดับภาษาไทยให้ถูกต้อง
2. หากโปรแกรมที่ใช้ไม่มีการรับโดเรเวอร์ ให้ไปตั้งค่ากำหนดของเครื่องพิมพ์ ในหัวข้อ “ระบบการพิมพ์ภาษาไทย” ให้กำหนดเป็น “ระบบอักษรไทย (ITP)” หรือ “เทียบเคียงครบทุกระดับ OPTP” ดูรายละเอียดเพิ่มเติมได้จากหัวข้อ “การตั้งค่าของเครื่องพิมพ์” เพื่อใช้งานร่วมกับคอสในบทที่ 3
3. หากทดสอบเปลี่ยนค่ากำหนดในข้อ 1 และข้อ 2 แล้วยังคงพบปัญหาดังกล่าวอยู่ ให้ติดต่อบริษัทที่จำหน่ายโปรแกรมสำเร็จรูป

## ปัญหาที่ 12

งานพิมพ์ออกมาเป็นภาษาไทย พิมพ์พยัญชนะ สระบนและล่าง วรรณยุกต์ ต่างๆ ได้ถูกต้อง แต่สระบนและสระล่าง ลอยหรือเยื้องปิดปกติ

### แนวทางการแก้ไข

1. หากมีการรับโดเรเวอร์เครื่องพิมพ์สั่งจัดระดับจากโปรแกรมที่ใช้งานไว้แล้ว ให้ตรวจสอบค่ากำหนดของเครื่องพิมพ์ว่ากำหนดเป็น “ระบบอักษรไทย (ITP)” หรือ “เทียบเคียงครบทุกระดับ OPTP” ไว้หรือไม่ หากใช่ให้เปลี่ยนค่ากำหนดใหม่ เป็น “3 เทียบ (3 pass)” ดูรายละเอียดเพิ่มเติมได้จากหัวข้อ “การตั้งค่ากำหนดเครื่องพิมพ์” ในบทที่ 3
2. หากทดสอบเปลี่ยนค่ากำหนดในข้อ 1 แล้วยังคงพบปัญหาดังกล่าวอยู่ ให้ติดต่อบริษัทที่จำหน่ายโปรแกรมสำเร็จรูป



## บริษัท เอปสัน (ประเทศไทย) จำกัด

ชั้น 42 อาคารเอ็มไพร์ ทาวเวอร์, 1 ถนนสาทรใต้ แขวงยานนาวา  
เขตสาทร กรุงเทพฯ 10120 โทรศัพท์ 0-2685-9888



- สอบถามข้อมูลการใช้งานผลิตภัณฑ์และบริการ
- เวลาทำการ : วันจันทร์-ศุกร์ เวลา 8.30-17.30 น. ยกเว้นวันหยุดนักขัตฤกษ์
- [support@eth.epson.co.th](mailto:support@eth.epson.co.th)