

**EPSON**  
EXCEED YOUR VISION



**คู่มือการติดตั้งและการใช้งาน  
EPSON LQ-310**

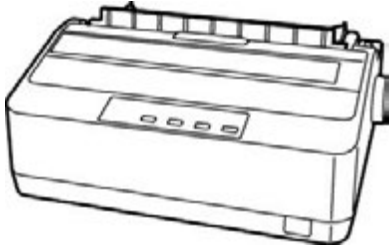


## สารบัญ

	หน้า
<b>บทที่ 1 การเตรียมเครื่องพิมพ์ก่อนการใช้งาน</b>	<b>2</b>
อุปกรณ์ในกล่องผลิตภัณฑ์	2
แพคเกจควบคุมการทำงาน	3
การติดตั้งส่วนประกอบเครื่องพิมพ์	4
การติดตั้งพาทริก-เปลี่ยนตลับพาทริก	5
การป้อนกระดาษแผ่นเดียว	7
การป้อนกระดาษต่อเนื่อง	8
การปรับระยะห่างหัวพิมพ์	10
วิธีการทดสอบเครื่องพิมพ์	11
<b>บทที่ 2 การติดตั้งพรินเตอร์ไดรเวอร์</b>	<b>12</b>
การติดตั้งไดรเวอร์โดยใช้สาย USB (สายที่ไปพร้อมเครื่องพิมพ์)	12
การติดตั้งไดรเวอร์โดยใช้สาย Parallel หรือ Serial (กรณีซื้อสายมาติดตั้ง)	15
<b>บทที่ 3 การตั้งค่ากำหนดของเครื่องพิมพ์</b>	<b>16</b>
การตั้งค่ากำหนดของเครื่องพิมพ์	16
<b>บทที่ 4 ปัญหาและแนวทางการแก้ไข</b>	<b>20</b>

## บทที่ 1 การเตรียมเครื่องพิมพ์ก่อนการใช้งาน

### อุปกรณ์ในกล่องผลิตภัณฑ์



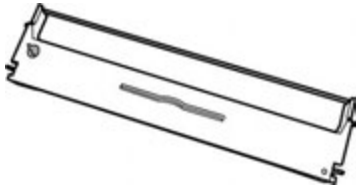
เครื่องพิมพ์ EPSON LQ-310  
พร้อมถาดป้อนกระดาษแผ่นเดียว  
และเฟืองขับเคลื่อนกระดาษต่อเนื่อง 1 ชุด



ส่วนเสริม  
การป้อนกระดาษแผ่นเดียว



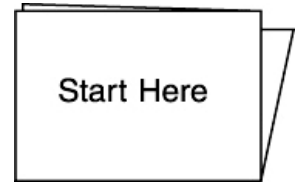
ถาดป้อนกระดาษแผ่นเดียว



ตลับพาดม้วน



แผ่น CD Driver



คู่มือการใช้งานภาษาอังกฤษ



ลูกบิดเลื่อนกระดาษ



สาย USB



สายไฟ



⑧ **ดวงไฟ Pause**

**ไฟสว่าง** เมื่อเครื่องพิมพ์หยุดการพิมพ์ชั่วคราว

**ไฟกระพริบ** เมื่อเครื่องพิมพ์เข้าสู่โหมดการปรับตั้งค่า Micro Adjust

\* **การเลือกรูปแบบตัวอักษรที่แพจควบคุมหน้าเครื่องพิมพ์** : โหมดการปรับตั้งค่า Micro Adjust สามารถเลือกเปลี่ยนรูปแบบตัวอักษรได้โดยการกดปุ่ม **Tear Off (Font)** เพื่อเลือกดวงไฟติด, ดับ, กระพริบ ให้ตรงกับดวงไฟที่ระบุตามรูปแบบอักษรนั้นๆ

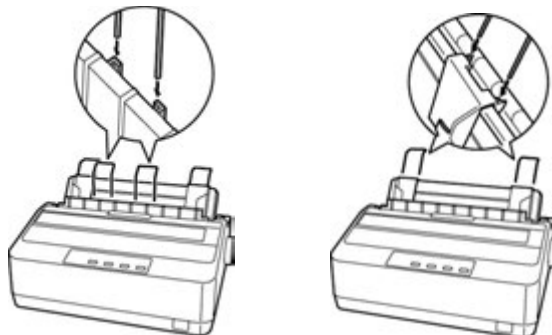
\*\* **วิธีการเข้าสู่โหมด Micro Adjust** : สามารถทำได้โดยการกดปุ่ม Pause ค้างไว้ประมาณ 3 วินาที ในโหมดนี้สามารถปรับระยะหัว-ท้ายกระดาษได้โดยการกดปุ่ม LF/FF และ Load/Eject เพื่อปรับตั้งค่าระยะที่ต้องการ

**การติดตั้งส่วนประกอบเครื่องพิมพ์**

- ① นำเครื่องออกจากกล่อง จากนั้นแกะสติ๊กเกอร์สีฟ้าออกจากเครื่องพิมพ์ให้หมด (ทั้งด้านนอกและด้านในเครื่องพิมพ์)
- ② ติดตั้งภาคป้อนกระดาษแผ่นเดียว เข้าที่ด้านบนของเครื่องพิมพ์ โดยการดึงตรงและดันให้แน่น

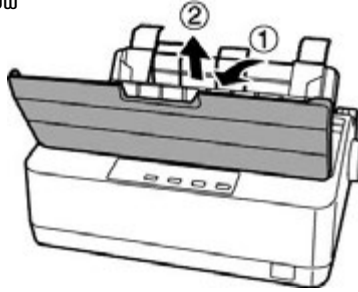


- ③ ติดตั้งส่วนเสริมการป้อนกระดาษแผ่นเดียว (Paper Support) ด้านบนภาคป้อนกระดาษแผ่นเดียว ดังรูป

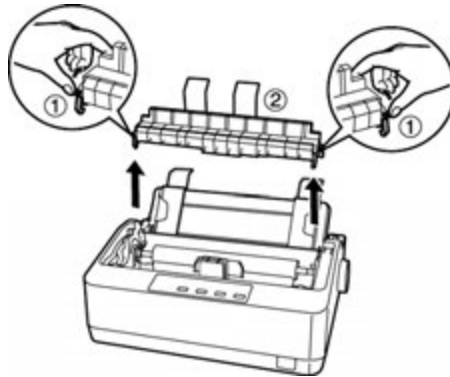


## การติดตั้งผ้าหมึก-เปลี่ยนกลับผ้าหมึก

- 1 ตรวจสอบว่าเครื่องพิมพ์อยู่ในสภาวะปิดเครื่อง จากนั้นเปิดฝาครอบเครื่องพิมพ์ออกแล้วดึงชั้นในทิศทางตรงออกมาจากเครื่องพิมพ์



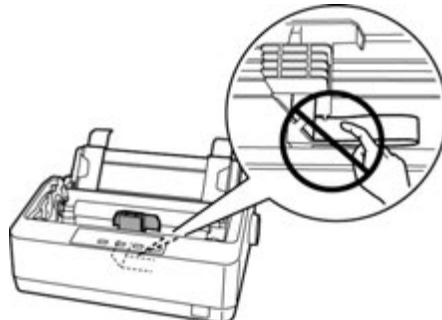
- 2 นำเฟืองขับเคลื่อนกระดาษต่อเนื่อง ออกจากตัวเครื่องโดยการบีบสลักด้านข้างทั้งซ้ายและขวา



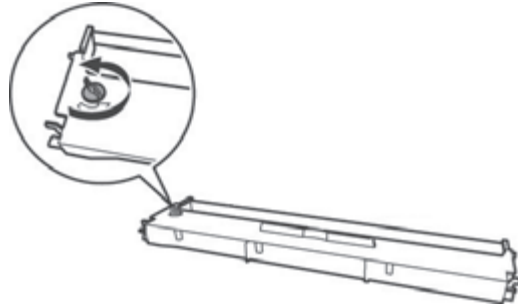
- 3 จากนั้น ค่อยๆ เลื่อนหัวพิมพ์มายังตำแหน่งตรงกลางเครื่องพิมพ์

### ข้อควรระวัง

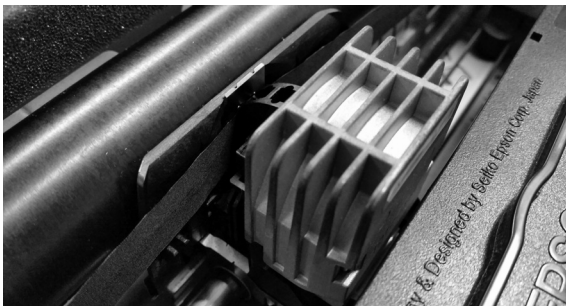
- ห้ามเลื่อนหัวพิมพ์ขณะที่เครื่องพิมพ์เปิดอยู่เพราะหัวพิมพ์อาจจะร้อนและทำให้เกิดความเสียหายได้



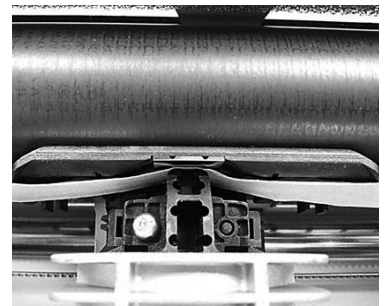
- 4 นำดรัมลับฟัทึกใหม่ออกจากห่อบรรจุภัณฑ์ ให้หมุนลูกบิดบนดรัมลับฟัทึก (ตามลูกศร) เพื่อให้ดรัมลับฟัทึกตั้งก่อน



- 5 ติดตั้งดรัมลับฟัทึกลงในช่องของเครื่องพิมพ์ โดยให้ด้านที่มีลูกบิดหมุนฟัทึกอยู่ในทิศทางดังรูปที่ 1 และคล่องฟัทึกไว้หน้าแผ่นอะลูมิเนียมดังรูปที่ 2 จากนั้น หมุนลูกบิด บนดรัมลับฟัทึกให้ตั้งและตรวจสอบว่ามีการติดขัดของฟัทึกกับเครื่องพิมพ์หรือไม่ โดย ค่อยๆเลื่อนหัวพิมพ์ไปมาสังเกตว่าฟัทึกจะหมุนตามการเลื่อนของหัวพิมพ์



รูปที่ 1



รูปที่ 2



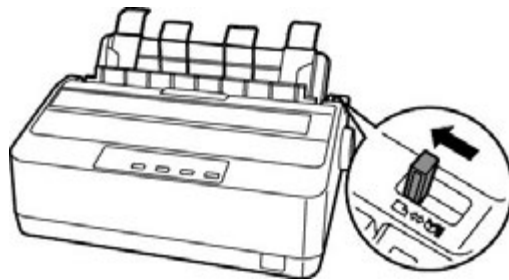
รูปที่ 3



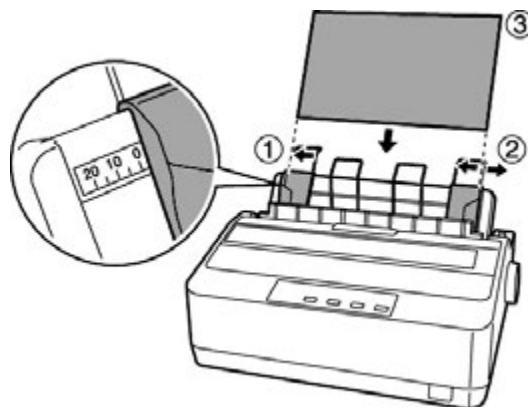
## การป้อนกระดาษแผ่นเดียว

กระดาษแผ่นเดียวที่สามารถป้อนได้ต้องมีขนาดในช่วงหน้ากว้าง 100 ถึง 257 มิลลิเมตร (3.9-10.1 นิ้ว) โดยเครื่องพิมพ์จะป้อนกระดาษเพื่อการพิมพ์ได้ทีละแผ่นเท่านั้น

- 1 เลื่อนคันโยกปรับทิศทางการป้อนกระดาษเป็นกระดาษแผ่นเดียว (ผลักคันโยกไปทางด้านหลังเครื่องพิมพ์) และเปิดฝาครอบเครื่อง



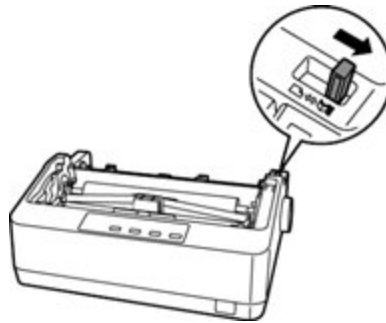
- 2 เลื่อนขอบกั้นกระดาษด้านซ้ายให้ตรงกับเลข 0 (หันหน้าเข้าเครื่องพิมพ์) แล้วนำกระดาษใส่ถาดป้อนกระดาษ จากนั้นเลื่อนขอบกั้นกระดาษด้านขวาให้พอดีกับหน้ากว้างของกระดาษ และดันกระดาษเข้าไปจนสุดถาดป้อนกระดาษ หลังจากนั้นเครื่องจะป้อนกระดาษเข้าไปเองโดยอัตโนมัติ



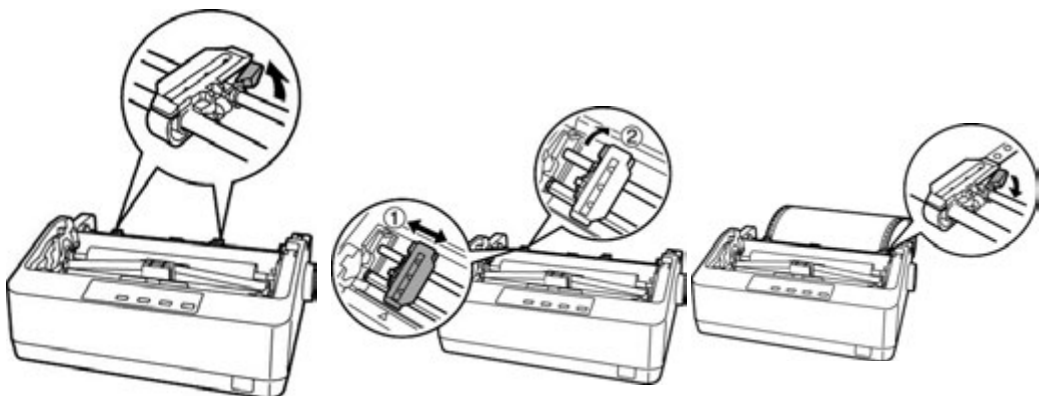
## การป้อนกระดาษต่อเนื่อง

กระดาษต่อเนื่องที่นำมาใช้จะต้องมีหน้ากว้างอยู่ในช่วง 101.6 ถึง 254 มิลลิเมตร (4.0 – 10.0 นิ้ว) การป้อนกระดาษต่อเนื่องจากเฟืองขับเคลื่อนกระดาษต่อเนื่องชนิดดัน (Push Tractor) ทางด้านหลัง เป็นอุปกรณ์ที่ติดตั้งไปพร้อมเครื่องพิมพ์ อยู่ในบริเวณด้านหลังของเครื่องพิมพ์ เหมาะสำหรับการสลับพิมพ์งานระหว่างกระดาษแผ่นเดียวและกระดาษต่อเนื่องเป็นประจำและมีการฉีกกระดาษต่อเนื่องทีละชุดเสมอ

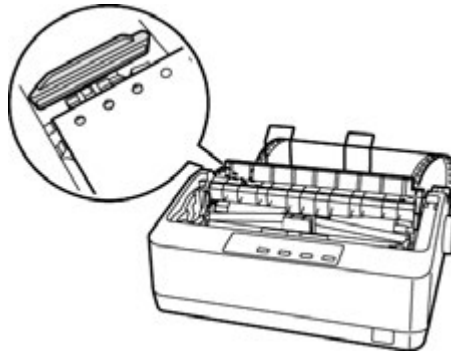
- 1 เครื่องพิมพ์อยู่ในสภาวะปิดเครื่องนำฟากรอบเครื่องพิมพ์และภาคป้อนกระดาษแผ่นเดียวด้านหลังออกจากตัวเครื่องพิมพ์
- 2 เลื่อนคันโยกปรับทิศทางการป้อนกระดาษเป็นกระดาษต่อเนื่อง (หันหน้าเข้าเครื่องพิมพ์พลิกมาด้านหน้า)



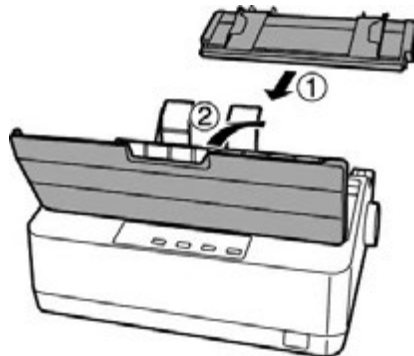
- 3 พลิกตัวล้อคสีฟ้าที่เฟืองขับเคลื่อนกระดาษต่อเนื่องชนิดดัน (Push Tractor) ทั้งซ้ายและขวาขึ้นแล้วเลื่อนเฟืองขับเคลื่อนกระดาษต่อเนื่องด้านซ้าย (หันหน้าเข้าเครื่อง) ให้ตรงกับตำแหน่งที่ทำเครื่องหมายไว้ จากนั้นกดตัวล้อคสีฟ้าลง



- 4 เปิดฝาครอบสีด้าทั้งซ้ายและขวาขึ้น ใส่ร่องของกระดาษต่อเนื่องให้ตรงกับปุ่มของเฟืองขับเคลื่อนกระดาษด้านซ้าย แล้วปิดฝาล็อกฝาครอบ จากนั้นเลื่อนเฟืองขับเคลื่อนกระดาษต่อเนื่องด้านขวาให้พอดีกับหน้ากว้างของกระดาษ อีกด้าน ใส่ร่องของกระดาษต่อเนื่องให้ตรงกับปุ่มของเฟืองขับเคลื่อนกระดาษแล้วปิดฝาล็อกฝาครอบลง หลังจากนั้นกดตัวล็อกสีฟ้าด้านขวา

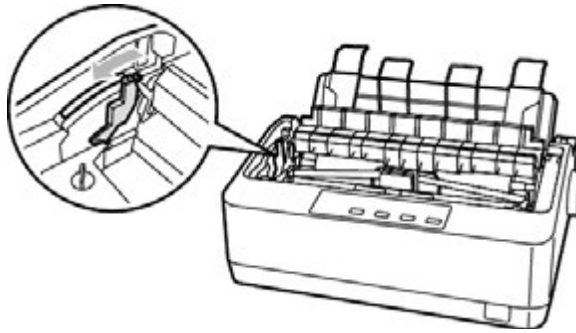


- 5 ติดตั้งภาคป้อนกระดาษแผ่นเดียวกลับเข้าเครื่องพิมพ์โดยวางในแนวนอน เปิดเครื่องพิมพ์ จากนั้นกดปุ่ม Load/Eject เพื่อโหลดกระดาษ เตรียมไว้ที่เครื่องพิมพ์



**การปรับระยะห่างหัวพิมพ์**

เนื่องจากกระดาษที่จะใช้ในการพิมพ์กับเครื่องพิมพ์ดีดเมตริกซ์ มีหลายความหนา ทำให้เวลาหัวพิมพ์ออกแรงในการพิมพ์ไม่เท่ากัน และหัวพิมพ์ต้องยกสูงเพื่อให้อ่านกระดาษเข้าได้ สำหรับเครื่องพิมพ์ LQ-310 เมื่อเปิดฝาครอบเครื่องพิมพ์ออก จึงมีคันโยกปรับระยะห่างหัวพิมพ์ ซึ่งอยู่ทางซ้ายของเครื่องพิมพ์

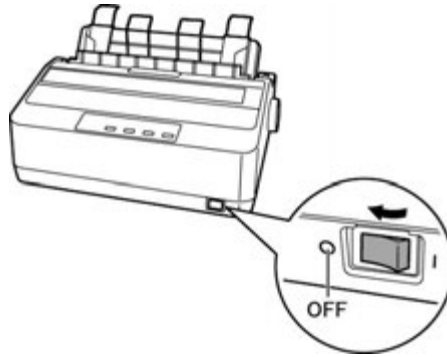


ชนิดของกระดาษ	ระดับคันโยก
กระดาษแผ่นเดียวหรือกระดาษต่อเนื่องไม่มีสำเนา	0 หรือ 1
กระดาษแผ่นเดียว หรือกระดาษต่อเนื่อง แบบมีสำเนาในตัว	
2 แผ่น (ต้นฉบับ และ 1 สำเนา)	1 - 2
3 แผ่น (ต้นฉบับ และ 2 สำเนา)	2 - 3
4 แผ่น (ต้นฉบับ และ 3 สำเนา)	3 - 4
กระดาษต่อเนื่อง แบบพิมพ์ Label	2 ขึ้นไป
ช่องจดหมาย	3 - 5

## วิธีการทดสอบเครื่องพิมพ์

การทดสอบการพิมพ์ เป็นการทดสอบระบบการพิมพ์ของเครื่อง โดยไม่ขึ้นกับคอมพิวเตอร์และซอฟต์แวร์ เป็นการตรวจสอบว่าปัญหาในการทำงานเกิดขึ้นจากตัวเครื่องพิมพ์หรือคอมพิวเตอร์ โดยมีขั้นตอนดังนี้

- 1 ป้อนกระดาษเตรียมไว้ที่เครื่องพิมพ์ จากนั้นปิดเครื่องพิมพ์



- 2 กดปุ่ม LF/FF ค้างไว้พร้อมกับเปิดเครื่องพิมพ์ เมื่อมีเสียงหัวพิมพ์ขยับ จึงปล่อยมือจากปุ่มกด ไฟแสดงสถานะที่รูปแบบตัวอักษรจะกระพริบขณะที่มีการพิมพ์ผลการทดสอบ

```

! "#$%&' ( ) * + , - . / 0 1 2 3 4 5 6 7 8 9 : ; < = > ? @ A B C D E F G
! "#$%&' ( ) * + , - . / 0 1 2 3 4 5 6 7 8 9 : ; < = > ? @ A B C D E F G H
! "#$%&' ( ) * + , - . / 0 1 2 3 4 5 6 7 8 9 : ; < = > ? @ A B C D E F G H I
! "#$%&' ( ) * + , - . / 0 1 2 3 4 5 6 7 8 9 : ; < = > ? @ A B C D E F G H I J
! "#$%&' ( ) * + , - . / 0 1 2 3 4 5 6 7 8 9 : ; < = > ? @ A B C D E F G H I J K
! "#$%&' ( ) * + , - . / 0 1 2 3 4 5 6 7 8 9 : ; < = > ? @ A B C D E F G H I J K L
! "#$%&' ( ) * + , - . / 0 1 2 3 4 5 6 7 8 9 : ; < = > ? @ A B C D E F G H I J K L M

```

เครื่องพิมพ์จะพิมพ์งานตัวอย่าง ซึ่งเป็นรูปแบบตัวอักษรที่มีในเครื่องพิมพ์ ถ้าต้องการยกเลิกการทดสอบการพิมพ์ให้กดปุ่ม Pause ให้ไฟติดสว่าง แล้วกดปุ่ม Load/Eject เพื่อนำกระดาษออกจากเครื่องพิมพ์ จากนั้นปิดเครื่องพิมพ์

### หมายเหตุ

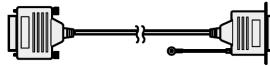
- หากกดปุ่ม LF/FF ค้างไว้ เป็นการทดสอบการพิมพ์แบบ **Draft Mode** (หยาบ)
- หากกดปุ่ม Load/Eject ค้างไว้ เป็นการทดสอบการพิมพ์แบบ **LQ Mode** (ละเอียด)

## บทที่ 2 การติดตั้งพรินเตอร์ไดรเวอร์

### การติดตั้งไดรเวอร์ระบบวินโดวส์

\*\*สำหรับเครื่องพิมพ์รุ่น LQ-310 รองรับระบบปฏิบัติการ Microsoft Windows 7, Vista, XP, and 2000

ตัวอย่างสายที่เชื่อมต่อ



Parallel

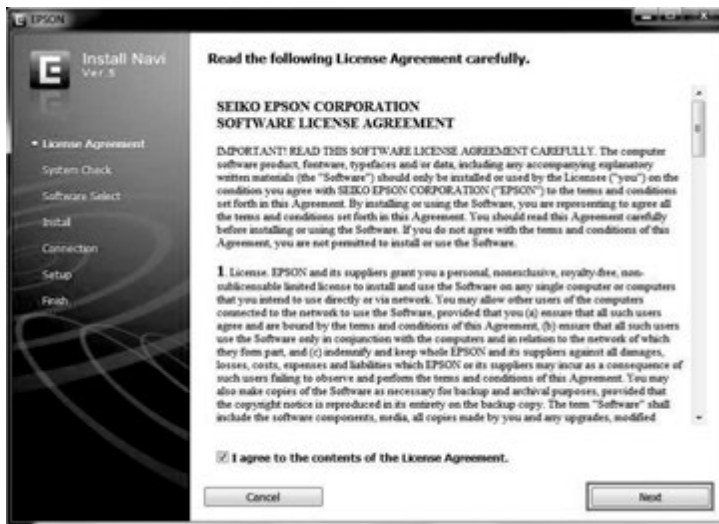


USB

### การติดตั้งไดรเวอร์โดยใช้สาย USB (สายที่ไปพร้อมเครื่องพิมพ์)

ใส่แผ่น CD Driver จะปรากฏหน้าต่างการติดตั้งดังนี้

- เลือก **I agree to the contents of the License Agreement.** จากนั้นคลิก **Next**



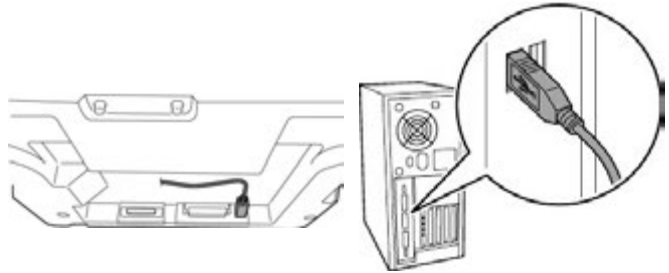
- ② เลือก Install เพื่อทำการติดตั้งไดรเวอร์เครื่องพิมพ์



- ③ จะปรากฏหน้าต่าง EPSON Printer Driver Setup แสดงการติดตั้งไดรเวอร์



- ④ เมื่อปรากฏหน้าต่างดังรูปด้านล่าง ให้ทำการเปิดเครื่องพิมพ์จากนั้นเสียบสาย USB หลังเครื่องพิมพ์ และเสียบอีกด้านเข้ากับพอร์ต USB หลังเครื่องคอมพิวเตอร์ จะปรากฏหน้าต่าง Install device driver software มุมขวาล่างของคอมพิวเตอร์ แสดงว่าเครื่องคอมพิวเตอร์พบเครื่องพิมพ์ จากนั้นจะทำการติดตั้งโดยอัตโนมัติ



\* หากไม่ปรากฏหน้าต่าง Install device driver software หรือ Found new Hardware หากเป็น Windows XP ให้ลองเปลี่ยนช่องเสียบ USB หลังคอมพิวเตอร์ หรือลองเปลี่ยนสาย USB ถ้ายังไม่ปรากฏข้อความดังกล่าว ให้ลองต่อกับคอมพิวเตอร์เครื่องอื่น เพื่อตรวจสอบสถานะของพอร์ตคอมพิวเตอร์และพอร์ตที่เครื่องพิมพ์ว่าปกติหรือไม่

- ⑤ เมื่อเครื่องคอมพิวเตอร์พบอุปกรณ์ จะแสดงหน้าต่างดังรูป





6 เมื่อการติดตั้งเสร็จสมบูรณ์ คลิกที่ Finish



**การติดตั้งไดรเวอร์โดยใช้สาย Parallel หรือ Serial (กรณีซื้อสายมาติดตั้ง)**

เชื่อมต่อสาย Parallel หลังเครื่องพิมพ์จากนั้นเสียบสายอีกด้านเข้ากับพอร์ต Parallel ของคอมพิวเตอร์



ทำตามขั้นตอน “การติดตั้งไดรเวอร์โดยใช้สาย USB” ตั้งแต่ข้อ 1- 4 เมื่อเจอหน้าต่างดังข้อ 4 ให้คลิกที่ปุ่ม Manual เลือกพอร์ตเป็น LPT1 : (Local Port) เป็นพอร์ต Parallel เลือกพอร์ต Com 1 : (Serial Port) หากเป็นพอร์ต Serial ดังรูป



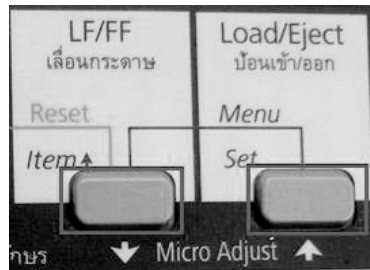
## บทที่ 3 การตั้งค่ากำหนดของเครื่องพิมพ์

### การตั้งค่ากำหนดในเครื่องพิมพ์เพื่อการใช้งาน

#### ขั้นตอนการตั้งค่ากำหนด

ก่อนที่จะทำการตั้งค่ากำหนดเครื่องพิมพ์ ควรนำฟากรอบเครื่องพิมพ์และพิมพ์ค่ากำหนดปัจจุบันออกมาก่อน เพื่อตรวจสอบค่ากำหนดปัจจุบัน โดยมีวิธีการดังนี้

- ❶ เปิดเครื่องพิมพ์ ป้อนกระดาษแผ่นเดียวหรือกระดาษต่อเนื่อง (โดยกดปุ่ม Load/Eject) เข้าเครื่องพิมพ์ให้เรียบร้อย
- ❷ เข้าสู่โหมดการตั้งค่ากำหนด(Menu) โดยการกดปุ่ม “ปุ่ม Item ↑” (LF/FF เลื่อนกระดาษ) และ “ปุ่ม Set” (Load/Eject ป้อนเข้า/ออก) ค้างไว้ จนกระทั่งได้ยินเสียง “บีบ” จะเป็นการเข้าสู่เมนูการตั้งค่ากำหนด



- ❸ เครื่องพิมพ์จะพิมพ์ข้อความว่า

พิมพ์ค่ากำหนดปัจจุบัน

พิมพ์: Set / ไม่พิมพ์: Item ↓, Item ↑

#### หมายเหตุ

- หากต้องการพิมพ์ค่ากำหนด ให้กดปุ่ม SET และดูหัวข้อ 3.1
- หากต้องการเปลี่ยนค่ากำหนดเลย ให้กดปุ่ม ปุ่ม Item ↑, Item ↓ และดูหัวข้อ 3.2 เป็นต้นไป

**โดยรายละเอียดในการตั้งค่ากำหนดมีดังนี้**

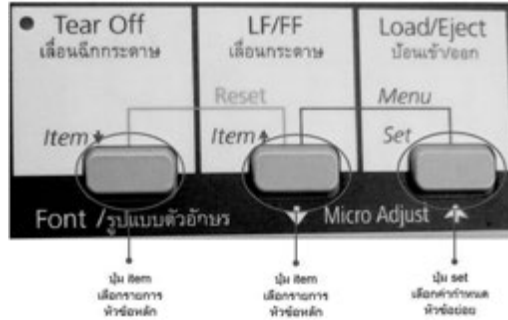
**3.1 กรณีที่กลุ่ม Set : เครื่องพิมพ์จะพิมพ์ค่ากำหนดปัจจุบันทั้งหมดของเครื่องพิมพ์ ดังรูป**

```
T0015320 23JEH 43BFH .....
พิมพ์ค่ากำหนดปัจจุบัน                               พิมพ์Set/ไม่พิมพ์:Item4,Item#
หมายเลขการใช้งานของตัวพิมพ์:
1 1 1 1 1 1 1 1 1 1 1 2 2 2 2 2
1 2 3 4 5 6 7 8 9 0 1 2 3 4 5 6 7 8 9 0 1 2 3 4
หมายเลขของกระดาษที่ผ่านหน่วยพิมพ์ปัจจุบันตั้งแต่เมื่อ 8.5 มม
หมายเลขของกระดาษที่ผ่านหน่วยพิมพ์ทั้งหมดแล้ว 8.5 มม
** คำกล่าวหา **
กรณีผิดพลาด
หมายเลขพิมพ์ที่กำหนดไว้
ชดเชยกระดาษ 2 space(สำหรับกระดาษใหม่)
ความยาวของกระดาษที่พิมพ์เสร็จสิ้น
เพื่อใช้สำหรับกระดาษใหม่(กระดาษต่อเนื่อง)
เพื่อใช้กระดาษต่อเนื่องอัตโนมัติ
เพื่อใช้กระดาษต่อเนื่องอัตโนมัติ
หมายเลขพิมพ์ที่กำหนดไว้
ชุดคำสั่งการพิมพ์
ลักษณะเลข 0
หมายเลขการเชื่อมต่อกับเครื่องคอมพิวเตอร์
เลือกจำนวน เรือยนต์อัตโนมัติ
Baud rate
Parity
Data length
การตั้งโหมด 2 พิต่าง (แบบขนาน)
เลือกการตั้งโหมดแบบมาตรฐาน IEEE-1284.4 (แบบขนาน)
ตาม
รูปแบบตัวอักษร
Auto CR(IBM PPOS)
A.G.M.(IBM PPOS)
รหัสให้ ESC [T (IBM PPOS)
เลือกขนาดของกระดาษป้อนกระดาษ "โดยทั่วไปใช้ขนาดของ"
พิมพ์=เลือกขนาดกระดาษป้อนกระดาษ
กระดาษป้อน
คด=เลือกขนาดพิมพ์
ตั้งขนาดป้อนกระดาษ
-เลือกการกำหนดค่า "ตามกลุ่ม Item#
-เลือกการกำหนดค่า "ตามกลุ่ม Item#
-เลือกค่าที่ป้อนค่า "ตามกลุ่ม Set
-ปิดเครื่องพิมพ์,เลือกการพิมพ์ค่ากำหนด
-เลือกการเป็นหน่วยกำหนด "ตามกลุ่ม Menu(ItemและSet)พจนานุกรม
```

**หมายเหตุ**

- หากต้องการ SET ค่ากำหนดเลข ทั่วไปที่หัวข้อ 3.2 เป็นต้นไป

โดยรายละเอียดในการตั้งค่ากำหนดคมีดังนี้



**หมายเหตุ**

- ในแต่ละรายการหรือหัวข้อ ค่าที่ขีดเส้นใต้ไว้จะเป็นค่ากำหนดปัจจุบันที่เครื่องพิมพ์เป็นอยู่
- หากต้องการเปลี่ยนแปลงค่ากำหนดให้กด “ปุ่ม Item ↑ , Item ↓” (ดูรายละเอียดจากหัวข้อ 3.2 และ 3.3)
- หากไม่ต้องการเปลี่ยนค่ากำหนดและออกจากการเปลี่ยนค่ากำหนด ให้กดปุ่ม “ปุ่ม Item ↑” (LF/FF เลื่อนกระดาษ) และ “ปุ่ม Set” (Load/Eject ป้อนเข้า/ออก) ค้างไว้ จากนั้นใช้งานเครื่องพิมพ์ได้ตามปกติ

เปลี่ยนค่ากำหนดหัวข้อหลัก

3.2 กรณีที่กดปุ่ม Item ↓ : เพื่อเริ่มต้นการเปลี่ยนแปลงค่ากำหนดของแต่ละรายการ/หัวข้อโดยจะเริ่มจากรายการแรกสุด เช่น กดปุ่ม Item ↓ 1 ครั้ง เครื่องพิมพ์จะพิมพ์ข้อความว่า

**รายการ** : ปุ่ม Item ↑ , Item ↓ รหัสตัวอักษร	**ค่ากำหนด** เลขตร (KU42)
---	------------------------------

3.3 กรณีกดปุ่ม Item ↑ : เพื่อเริ่มต้นการเปลี่ยนแปลงค่ากำหนดของแต่ละรายการ/หัวข้อ โดยจะเริ่มจากรายการแรกสุดเช่น กดปุ่ม Item ↑ 1 ครั้ง เครื่องพิมพ์จะพิมพ์ข้อความว่า

**รายการ** : ปุ่ม Item , Item ตั้งเวลาปิดเครื่อง	**ค่ากำหนด**SET ไม่ใช่
---	---------------------------

### เปลี่ยนค่ากำหนดหัวข้อย่อย

- 4 ถ้าต้องการเปลี่ยนค่ากำหนดในแต่ละรายการ/หัวข้อย่อย ให้กดปุ่ม “Set” เครื่องพิมพ์จะพิมพ์ค่ากำหนดที่ถัดจากค่ากำหนดปัจจุบัน (ค่ากำหนดที่ขีดเส้นใต้) ออกมา เช่น ต้องการเปลี่ยนค่ากำหนดในรายการ “รหัสตัวอักษร” จาก “เกษตร (KU42)” เป็น “สมอ.สทวริยา (TIS 17)” โดยรายการเป็นรหัสตัวอักษรที่ต้องการเปลี่ยนค่ากำหนด จากนั้นกดปุ่ม “Set” เครื่องพิมพ์จะพิมพ์ค่ากำหนด ถัดไป คือ สมอ.988 (TIS 11) ให้กดปุ่ม “Set” ไปเรื่อยๆจนกระทั่งเครื่องพิมพ์ค่ากำหนดเป็น “สมอ.สทวริยา (TIS 17)” ตามที่ต้องการ

**รายการ**:	ปุ่ม Item ↓, Item ↑	**ค่ากำหนด** SET
รหัสตัวอักษร		เกษตร (KU42)
รหัสตัวอักษร		สมอ.988 (TIS 11)
รหัสตัวอักษร		สมอ.ทั่วไป (TIS 18)
รหัสตัวอักษร		สมอ.สทวริยา (TIS 17)

- 5 จากนั้นหากต้องการเลือกหัวข้อย่อยอื่น ให้กดปุ่ม “Item ↓” (เลือกค่าหัวข้อย่อยหลักถัดไป) หรือ “Item ↑” (เลือกค่าหัวข้อย่อยหลักก่อนหน้า)” เพื่อไปยังรายการที่จะเปลี่ยนค่ากำหนดถัดไป โดยเครื่องจะพิมพ์ทุกๆครั้งที่กดปุ่ม เช่น ถ้าต้องการออกจากรายการ “รหัสตัวอักษร” ไปยังรายการ “ระบบการพิมพ์ภาษาไทย” ให้กดปุ่ม “Item ↓” 1 ครั้ง เครื่องพิมพ์จะพิมพ์ข้อความดังกล่าว หากต้องการเปลี่ยนค่ากำหนดหัวข้อย่อยให้กดปุ่ม SET

**รายการ**:	ปุ่ม Item ↓, Item ↑	**ค่ากำหนด** SET
รหัสตัวอักษร		เกษตร (KU42)
รหัสตัวอักษร		สมอ.988 (TIS 11)
รหัสตัวอักษร		สมอ.ทั่วไป (TIS 18)
รหัสตัวอักษร		สมอ.สทวริยา (TIS 17)
ระบบการพิมพ์ภาษาไทย		3 เที้ยว (3 pass)

- 6 หลังจากเปลี่ยนค่ากำหนดเรียบร้อยแล้ว หากต้องการออกจากการเปลี่ยนค่ากำหนด ให้กดปุ่ม “ปุ่ม Item ↑” (LF/FF เลื่อนกระดาษ) และ “ปุ่ม Set” (Load/Eject ป้อนเข้า/ออก) ค้างไว้ จากนั้นใช้งานเครื่องพิมพ์ได้ตามปกติ
- 7 ถ้าต้องการพิมพ์ค่ากำหนดปัจจุบันเพื่อตรวจสอบค่ากำหนดก็ได้เปลี่ยนไปให้ทำตามขั้นตอนที่ 2-3 อีกครั้ง

## บทที่ 4 ปัญหาและแนวทางแก้ไขเบื้องต้น

### ปัญหาที่ 1

เมื่อเปิดเครื่องพิมพ์แล้วเครื่องพิมพ์ไม่มีกระแสไฟฟ้าเข้า โดยหัวพิมพ์ไม่มีการขยับ และไม่มีไฟแสดงสถานะใดติดสว่าง

#### แนวทางการแก้ไข

- 1 ตรวจสอบเครื่องพิมพ์ว่าเปิดสวิตช์หรือไม่ และสายไฟที่ต่อเชื่อมด้านหลังเครื่องพิมพ์ว่า หลุด / เสียบปลั๊กไม่แน่น / สายไฟชำรุด หรือไม่
- 2 ตรวจสอบสายไฟ และปลั๊กไฟที่ต่อเชื่อมกับเครื่องพิมพ์ว่าใช้งานได้หรือไม่ โดยลองนำอุปกรณ์ไฟฟ้าชนิดอื่นมาทดสอบ หรือเครื่องพิมพ์ตัวอื่นที่แน่ใจว่าใช้งานได้มาต่อ
- 3 หากตรวจสอบตามข้างต้นแล้ว ยังไม่มีกระแสไฟเข้าเครื่องพิมพ์ กรุณาติดต่อร้านค้าตัวแทนจำหน่าย หรือศูนย์บริการมาตรฐาน EPSON Service Centre ทั่วประเทศ

### ปัญหาที่ 2

งานพิมพ์มีระยะห่างของขอบกระดาษด้านบน (Top Margin ) สูงหรือต่ำเกินไป

#### แนวทางการแก้ไข

- 1 ให้ปรับตำแหน่งระยะห่างของหัวกระดาษโดยการกดปุ่ม 3 Sec (ปุ่ม Pause)ค้างไว้ 3 วินาที หรือกระแทกมีเสียงดัง “บี๊ด”จากนั้นกดปุ่ม Load/Ejectเพื่อเลื่อนขึ้น หรือปุ่ม LF/FFเพื่อเลื่อนลง ให้ตรงตำแหน่งเริ่มพิมพ์ จากนั้นกดปุ่ม 3 sec เพื่อออกจากการตั้งค่า
- 2 หากการปรับในข้อ 1 แล้วยังไม่ได้ระยะที่ต้องการ ควรตรวจสอบขนาดกระดาษที่ใช้พิมพ์ จากนั้นตรวจสอบค่าที่ตั้งไว้ในเครื่องพิมพ์ว่าตั้งค่าความยาวกระดาษ (ดูรายละเอียดได้จากหัวข้อ การตั้งค่ากำหนดเครื่องพิมพ์ ในบทที่ 3) เท่ากับขนาดกระดาษที่ใช้พิมพ์หรือไม่ และตรวจสอบว่าขนาดกระดาษที่ได้กำหนดไว้ในโปรแกรมถูกต้องตรงกับขนาดกระดาษที่ใช้พิมพ์จริงหรือไม่
- 3 ตรวจสอบว่าได้ติดตั้งหรือเลือกใช้พริ้นเตอร์ไดรเวอร์ถูกต้องตรงกับรุ่นของเครื่องพิมพ์ที่ใช้งานจริงหรือไม่ หากไม่ใช่ ให้ติดตั้งหรือเลือกพริ้นเตอร์ไดรเวอร์ให้ตรงกับเครื่องพิมพ์

### ปัญหาที่ 3

เมื่อพิมพ์งานเรียบร้อยแล้ว กระดาษไม่เลื่อนมาตรงกับตำแหน่งของรอยปรุให้สามารถฉีกกระดาษต่อเนื่องได้

#### แนวทางการแก้ไข

- 1 ตรวจสอบว่าได้ตั้งค่ากำหนดของเครื่องพิมพ์ หัวข้อ “เลื่อนฉีกกระดาษอัตโนมัติ” เป็น “เลื่อน” แล้วหรือไม่
- 2 หากตั้งค่ากำหนดเครื่องพิมพ์เป็น “เลื่อนฉีกกระดาษอัตโนมัติ” ไว้แล้ว และพบว่าตำแหน่งของรอยปรุไม่พอดี ให้ปรับตำแหน่งฉีกกระดาษ ให้ทำการพิมพ์งาน 1 แผ่นจากนั้นกดปุ่ม 3 Sec (ปุ่ม Pause)ค้างไว้ 3 วินาที หรือกระทั่งมีเสียงดัง “บี๊ด” จากนั้นกดปุ่ม Load/Eject เพื่อเลื่อนขึ้น หรือปุ่ม LF/FF เพื่อเลื่อนลงให้ตรงตำแหน่งรอยปรุ จากนั้นกดปุ่ม 3 sec เพื่อออกจากการตั้งค่า
- 3 หากการปรับในข้อ 2 แล้วยังไม่ได้ระยะที่ต้องการ ควรตรวจสอบขนาดกระดาษที่ใช้พิมพ์ จากนั้นตรวจสอบค่าที่ตั้งไว้ในเครื่องพิมพ์ว่า ตั้งค่าความยาวกระดาษ (ดูรายละเอียดได้จากหัวข้อ การตั้งค่ากำหนดเครื่องพิมพ์ ในบทที่ 3) เท่ากับขนาดกระดาษที่ใช้พิมพ์หรือไม่ และตรวจสอบว่าขนาดกระดาษที่ได้กำหนดไว้ในโปรแกรมถูกต้องตรงกับขนาดกระดาษที่ใช้พิมพ์จริงหรือไม่

### ปัญหาที่ 4

กรณีสั่งพิมพ์งานจะปรากฏข้อความ “ Please insert paper” ทุกครั้ง\_

#### แนวทางการแก้ไข

- 1 ไปที่ Start เลือก Setting และ Printers ตามลำดับ
- 2 คลิกที่เมาส์ขวาตรงไอคอน EPSON LQ-310 ESC/P2 จากนั้นเลือกที่ Properties เป็นการเรียกไดรเวอร์ของเครื่องพิมพ์ขึ้นมา
- 3 จากเมนู Paper ให้กำหนดตรง Paper Source เป็น “Sheet feeder” สำหรับกระดาษแผ่นเดียว และ “Tractor” สำหรับกระดาษต่อเนื่อง แล้วคลิกปุ่ม Apply และ OK

## ปัญหาที่ 5

เครื่องพิมพ์ไม่สามารถป้อนกระดาษเข้าไปได้

### แนวทางการแก้ไข

- 1 ตรวจสอบว่าได้เลือกชนิดการป้อนกระดาษจากคั่นโยกเลือกชนิดการป้อนกระดาษถูกต้องตรงกับชนิดกระดาษที่ใช้งานหรือไม่ โดยดูรายละเอียดการป้อนกระดาษได้จากบทที่ 1
- 2 ตรวจสอบภาครองรับกระดาษที่มาพร้อมเครื่องพิมพ์ และเฟืองขับเคลื่อนกระดาษต่อเนื่องว่ามีการชำรุดเสียหายหรือไม่ ถ้ามีกรุณาติดต่อร้านค้าตัวแทนจำหน่าย (ในกรณีที่เครื่องใหม่)
- 3 เมื่อต้องการเปลี่ยนการป้อนกระดาษต่อเนื่องเป็นกระดาษแผ่นเดียว ควรกดปุ่ม Load/Eject เพื่อนำกระดาษต่อเนื่องที่ปักไว้ที่เฟืองขับเคลื่อนกระดาษออกก่อนเสมอ แล้วจึงพลิกคั่นโยกเลือกชนิดการป้อนกระดาษไปยังตำแหน่งป้อนกระดาษแผ่นเดียว
- 4 เมื่อป้อนกระดาษแล้วเครื่องพิมพ์เกิดเสียงดังผิดปกติ และกระดาษไม่เข้า ตรวจสอบว่ากระดาษเข้าไปติดขัดหรือไม่ ถ้ามีควรปิดเครื่องและนำกระดาษที่ติดออกจากเครื่อง หากไม่สามารถนำออกมาได้ให้ติดต่อศูนย์บริการ EPSON Service Centre ทั่วประเทศ

## ปัญหาที่ 6

เมื่อป้อนกระดาษเข้าเครื่องพิมพ์แล้ว กระดาษไม่ตรง มีการบิดตัว

### แนวทางการแก้ไข

- 1 หากเป็นการป้อนกระดาษต่อเนื่อง ตรวจสอบตัวล็อกเฟืองขับเคลื่อนกระดาษทั้ง 2 ข้างว่าคล็อกเรียบร้อยแล้วหรือยัง และได้ปรับระยะห่างระหว่างตัวล็อกเฟืองขับเคลื่อนกระดาษทั้ง 2 ข้างให้พอดีกับหน้ากว้างของกระดาษที่นำมาใช้งานหรือไม่ โดยดูวิธีการป้อนกระดาษต่อเนื่องได้จากบทที่ 1
- 2 หากเป็นการป้อนกระดาษแผ่นเดียว ตรวจสอบว่า ได้ปรับระยะขอบกั้นกระดาษถูกต้องตรงตำแหน่งแล้วหรือไม่
- 3 ตรวจสอบว่าได้ปรับระดับของคั่นโยกปรับระยะห่างหัวพิมพ์ให้เหมาะสมกับชนิดของวัสดุที่นำมาใช้งานหรือไม่ หากอุปกรณ์เฟืองขับเคลื่อนกระดาษหรือภาครองรับกระดาษชำรุดแตกหัก กรุณาติดต่อร้านค้าตัวแทนจำหน่าย หรือศูนย์บริการ EPSON Service Centre ทั่วประเทศ



## ปัญหาที่ 7

พิมพ์ข้อมูลไม่เต็มหน้ากระดาษ หรือพิมพ์เกินจากหน้ากระดาษที่ 1 ไปยังหน้ากระดาษที่ 2

### แนวทางการแก้ไข

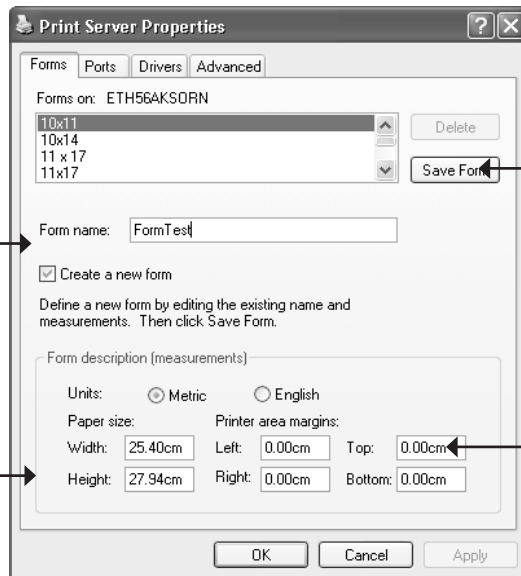
เลือกขนาดกระดาษในไดรเวอร์ Paper Size ให้ตรงกับขนาดแบบฟอร์มที่ใช้ หากไม่มีขนาดกระดาษที่ต้องการใช้อยู่ในลิสต์ของ Paper size ให้เลือก ผู้ใช้งานสามารถสร้างฟอร์มและกำหนดขนาดกระดาษที่ต้องการด้วยตนเอง โดยทำตามขั้นตอนดังต่อไปนี้

- 1 ไปที่ Start เลือก Settings และ Printers ตามลำดับ หน้าต่างของ Printers จะปรากฏขึ้นมา คลิกที่ไอคอนของเครื่องพิมพ์ EPSON LQ-310 ESC/P2 ให้ขึ้นแถบสี จากนั้นคลิกที่เมนู File เลือก Server Properties
- 2 หน้าต่าง Print Server Properties จะปรากฏขึ้นมาแล้วกำหนดค่ากระดาษตามขั้นตอน จากนั้นรายชื่อของขนาดกระดาษ (Form) ที่ตั้งไว้จะอยู่ในลิสต์ของ Paper size (ขนาดกระดาษ) ด้านบน

กรณี Window XP

**ขั้นตอนที่ 1 :**  
ให้ click ถูกที่  
Create a New Form  
เพื่อสร้างฟอร์มที่ต้องการ

**ขั้นตอนที่ 2 :**  
Paper Size  
กำหนดความกว้าง(Width)  
และความยาว (Height)  
ของกระดาษที่ต้องการ



**ขั้นตอนที่ 5 :**  
กดปุ่ม Save Form  
เพื่อบันทึกฟอร์มที่ได้อสร้างขึ้นไว้

**ขั้นตอนที่ 4 :**  
ตั้งชื่อขนาดกระดาษ  
ที่ได้กำหนดไว้ที่ช่องของ  
Form Name หรือ  
Form Description

**ขั้นตอนที่ 3 :**  
กำหนดขอบกระดาษ  
ด้านซ้าย, ขวา, บน  
และล่าง

### หมายเหตุ

Units (หน่วย) ถ้าเลือก Metric หน่วยเป็น “เซนติเมตร” หรือ ถ้าเลือก English หน่วยเป็น “นิ้ว”

## ปัญหาที่ 8

เมื่อสั่งพิมพ์ข้อมูลจากคอมพิวเตอร์ แล้วเครื่องพิมพ์ไม่ทำการพิมพ์งาน

### แนวทางการแก้ไข

- ❶ ตรวจสอบสาย Parallel หรือ USB ที่ต่อเชื่อมระหว่างเครื่องพิมพ์กับคอมพิวเตอร์ว่าสายหลุด / เสียบสายไม่แน่น / สายชำรุด/สายหลุดขาดจากขั้วต่อ หรือไม่
- ❷ หากเปิดเครื่องแล้วมีเสียงผิดปกติแสดงว่าอาจมีเศษกระดาษ หรือวัสดุอื่นติดค้างไว้ในเครื่องพิมพ์ หรือ Main Bord เสียหายเนื่องจากทนุ/แมลงเข้าไปหรือระบบไฟฟ้าเครื่องช็อต กรุณาติดต่อศูนย์บริการ EPSON Service Centre ทั่วประเทศ
- ❸ ให้ทดสอบระบบการพิมพ์ของเครื่องพิมพ์โดยดูรายละเอียดได้จาก บทที่ 1 หัวข้อ “วิธีการทดสอบเครื่องพิมพ์ (Self Test)”
  - หากเครื่องพิมพ์ตัวอักษรออกมาได้แสดงว่าระบบการพิมพ์ของเครื่องพิมพ์ถูกต้อง ให้ตรวจสอบที่ระบบคอมพิวเตอร์ ซึ่งอาจติดไวรัส หรือ LPT Port ที่คอมพิวเตอร์เสีย กรุณาติดต่อผู้ขายหรือร้านค้าตัวแทนจำหน่ายหรือผู้ขายคอมพิวเตอร์ที่คุ้นใช้งาน
  - หากเครื่องพิมพ์ไม่มีการพิมพ์ตัวอักษรออกมาแสดงว่า ระบบการพิมพ์ของเครื่องมีปัญหา กรุณาติดต่อศูนย์บริการEPSON Service Centreทั่วประเทศMain Bord เสียหายเนื่องจาก ทนุ / แมลง เข้าไปหรือระบบไฟฟ้าเครื่องช็อต กรุณาติดต่อศูนย์บริการ EPSON Service Centre ทั่วประเทศ
- ❹ ตรวจสอบระบบการต่อเชื่อมระหว่างเครื่องพิมพ์กับคอมพิวเตอร์ โดยมีขั้นตอน ดังนี้
  - 4.1 เปิดเครื่องพิมพ์และคอมพิวเตอร์ตามปกติ ปิดนกระดาษเตรียมไว้ที่เครื่องพิมพ์
  - 4.2 ให้ทดสอบเครื่องพิมพ์ที่ต่อสโหมด (เฉพาะการเชื่อมต่อทางพอร์ต LPT เท่านั้น) ซึ่งจะออกมาที่ C: Prompt ของ DOS และให้พิมพ์คำสั่ง

**C:\> DIR >PRN (Enter)**

- หากเครื่องพิมพ์สามารถพิมพ์งานได้ตามปกติ แสดงว่าระบบการต่อเชื่อมเครื่องพิมพ์ / สายเคเบิล / LPT Port ของคอมพิวเตอร์เป็นปกติ ให้ตรวจสอบไวรัสในระบบ Windows ที่ใช้งานหรือไดรเวอร์เครื่องพิมพ์ที่กำหนดในโปรแกรมว่าใช้ Driver EPSON LQ Series หรือไม่ ดูรายละเอียดการติดตั้งไดรเวอร์ได้จากบทที่ 2 (กลับเข้าสู่ Windows โดยพิมพ์คำว่า Exit )
- 4.3 หากพิมพ์จากดอสโหมดแล้วพบข้อความผิดพลาด There was an error writing to LPT 1..... และเครื่องพิมพ์ไม่สามารถพิมพ์งานได้ แสดงว่าน่าจะเกิดปัญหากับการต่อเชื่อมระหว่างเครื่องคอมพิวเตอร์กับเครื่องพิมพ์ ให้ทดสอบโดยการนำสาย Parallel เส้นใหม่มาลองเปลี่ยนดู หากยังคงพบปัญหาว่าเครื่องพิมพ์ไม่สามารถพิมพ์งานได้อยู่ กรุณาติดต่อศูนย์บริการ EPSON Service Centre ทั่วประเทศ

**ปัญหาที่ 9**

ผลลัพธ์การพิมพ์เลือนลาง หรือ ขาดหาย

ABCD ABCD ABCD

**แนวทางการแก้ไข**

- ❶ ตรวจสอบคั่นโยกปรับระยะห่างหัวพิมพ์ว่าปรับระดับให้เหมาะสมกับวัสดุที่ใช้หรือไม่ โดยดูรายละเอียดจากหัวข้อ “คั่นโยกปรับระยะห่างหัวพิมพ์” ในบทที่ 1
- ❷ ตรวจสอบตลับพริกในเครื่องพิมพ์ว่าอยู่ในสภาพเรียบร้อยหรือไม่
  - 2.1 หากตลับพริกหลุดออกจากตัวล็อก ให้ทำการติดตั้งใหม่
  - 2.2 ตรวจสอบเช็ยวที่ตลับพริกหักหรือพริกหมดอายุหรือไม่ สังเกตได้จากสีตัวอักษรที่พิมพ์จะจางลง หรือพริกบางส่วนขาด ควรเปลี่ยนตลับใหม่
  - 2.3 ปิดเครื่องพิมพ์ลงเลื่อนหัวพิมพ์ไปมา สังเกตพริกพิมพ์ สามารถหมุนเปลี่ยนตามการเคลื่อนที่ของหัวพิมพ์หรือไม่ ถ้าไม่มีแสดงว่าพริกภายในเกิดการติดขัดหรือกลไกขับเคลื่อนพริกเสียหาย ควรเปลี่ยนตลับใหม่
- ❸ สังเกตตัวอักษรที่พิมพ์ในแต่ละบรรทัดว่ามีเส้นขาดของตัวอักษรเป็นแนวยาวหรือไม่ ใ้ทดสอบระบบการพิมพ์ของเครื่องพิมพ์โดยดูรายละเอียดได้จาก บทที่ 1 หัวข้อ “วิธีการทดสอบเครื่องพิมพ์ (Self Test)” ถ้าผลทดสอบเหมือนเดิมแสดงว่าหัวพิมพ์ของเครื่องพิมพ์มีเข็มนิดเข็มนึงหัก กรุณาติดต่อร้านค้าตัวแทนจำหน่าย หรือศูนย์บริการ EPSON Service Centre
- ❹ ตลับพริกที่ใช้งานส่วนพริกมีรอยขาดทำให้หัวพิมพ์ไปเกี่ยว ควรเปลี่ยนตลับพริกใหม่ และตรวจสอบหัวพิมพ์ว่ามีเข็มหักหรือไม่ ตามขั้นตอนที่ 2
- ❺ หากหัวพิมพ์เกิดเสียงดังผิดปกติ หรือไม่เคลื่อนที่ อาจมีเศษวัสดุอื่น เช่น กระดาษстикเกอร์ลงไปติดขัด หรือสายพานเคลื่อนที่หัวพิมพ์ขาดหรือหย่อน กรุณาส่งเครื่องเข้าตรวจสอบที่ศูนย์บริการมาตรฐาน EPSON Service Centre ทั่วประเทศ

## ปัญหาที่ 10

ผลลัพธ์งานพิมพ์ภาษาไทยที่ออกมาเป็นภาษาที่อ่านไม่รู้เรื่อง หรือเป็นอักษรไทยแต่ไม่ตรงกับงานที่สั่งพิมพ์ (เฉพาะกับระบบโปรแกรมที่ทำงานบน DOS เท่านั้น)

### แนวทางการแก้ไข

เนื่องจากรหัสตัวอักษรที่กำหนดในโปรแกรมกับที่กำหนดในเครื่องพิมพ์ไม่ตรงกัน ดังนั้นจะต้องกำหนดรหัสตัวอักษรในเครื่องพิมพ์ให้ตรงกับโปรแกรมที่ใช้งาน โดยดูรายละเอียดการเปลี่ยนค่ากำหนดของเครื่องพิมพ์ได้จากบทที่ 3

**หมายเหตุ :** การจะกำหนดรหัสตัวอักษรเพื่อให้เครื่องพิมพ์สามารถพิมพ์ไทยได้ ผู้ใช้งานจะต้องทราบว่าโปรแกรมที่ท่านใช้นั้นกำหนดรหัสตัวอักษรเป็นแบบใด จากนั้นจึงจะสามารถกำหนดรหัสตัวอักษรที่เครื่องพิมพ์ให้ตรงกับโปรแกรม หากไม่ทราบว่าโปรแกรมใช้รหัสตัวอักษรใด ให้ติดต่อผู้ขายหรือผู้พัฒนาระบบโปรแกรม

## ปัญหาที่ 11

สำหรับระบบโปรแกรมที่ทำงานบน DOS งานพิมพ์ออกมาเป็นภาษาไทย แต่พยัญชนะ สระบนและล่าง วรรณยุกต์ ต่างๆ อยู่ในบรรทัดเดียวกันหมด

### แนวทางการแก้ไข

- 1 ตรวจสอบระบบจัดการภาษาไทยของโปรแกรมที่ใช้ว่ามีการรันไคร์เวอร์ของเครื่องพิมพ์ EPSON หรือไม่ ซึ่งการรันไคร์เวอร์เครื่องพิมพ์จะเป็นการจัดระดับภาษาไทยให้ถูกต้อง
- 2 หากโปรแกรมก็ไม่มีมีการรันไคร์เวอร์ ให้ไปตั้งค่ากำหนดของเครื่องพิมพ์ ในหัวข้อ “ระบบการพิมพ์ภาษาไทย” ให้กำหนดเป็น “ระบบอัจฉริยะ (ITP)” หรือ “ที่เกี่ยวข้องครบทุกระดับ OPTP” ดูรายละเอียดเพิ่มเติมได้จากหัวข้อ “การตั้งค่ากำหนดเครื่องพิมพ์เพื่อใช้งานร่วมกับคอส ในบทที่ 3
- 3 หากทดสอบเปลี่ยนค่ากำหนดในข้อ 1 แล้วยังคงพบปัญหาดังกล่าวอยู่ ให้ติดต่อบริษัทที่จำหน่ายโปรแกรมสำเร็จรูป

## ปัญหาที่ 12

งานพิมพ์ออกมาเป็นภาษาไทย พิมพ์พยัญชนะ สระบนและล่าง วรรณยุกต์ ต่างๆได้ถูกต้อง แต่สระบนและสระล่างลอยหรือเอียงผิดปกติ

### แนวทางการแก้ไข

- 1 หากมีการรันไดร์เวอร์เครื่องพิมพ์สั่งจัดระดับจากโปรแกรมที่ใช้งานไว้แล้ว ให้ตรวจสอบค่ากำหนดของเครื่องพิมพ์ว่ากำหนดเป็น “ระบบอักษรรไทย (ITP)” หรือ “เกี่ยวด้วยครบทุกระดับ OPTH” ไว้หรือไม่ หากใช่ ให้เปลี่ยนค่ากำหนดใหม่ เป็น “3 เที้ยว (3 pass)” ดูรายละเอียดเพิ่มเติมได้จากหัวข้อ “การตั้งค่ากำหนดเครื่องพิมพ์” ในบทที่ 3
- 2 หากทดสอบเปลี่ยนค่ากำหนดในข้อ 1 แล้วยังคงพบปัญหาดังกล่าวอยู่ ให้ติดต่อบริษัทที่จำหน่ายโปรแกรมสำเร็จรูป

สามารถศึกษาข้อมูลการใช้งาน  
และวิธีการแก้ไขปัญหาผลิตภัณฑ์เอปสันเพิ่มเติมได้ที่  
<https://www.epson.co.th/troubleshooting-dotmatrix>





**บริษัท เอปสัน (ประเทศไทย) จำกัด**  
ชั้น 42 อาคารเอ็มไพร์ ทาวเวอร์ 1 ถนนสาทรใต้ แขวงยานนาวา  
เขตสาทร กรุงเทพฯ 10120 โทรศัพท์ 0-2685-9888



- สอบถามข้อมูลการใช้งานผลิตภัณฑ์และบริการ
- เวลาทำการ : วันจันทร์-ศุกร์ เวลา 8.30-17.30 น. ยกเว้นวันหยุดนักขัตฤกษ์
- [support@eth.epson.co.th](mailto:support@eth.epson.co.th)